

MAEDA

鑄鉄製

前田真空式温水ヒータ

RKV-F-H・MFV-F-Hシリーズ



RKV-F-H

MFV-F-H

発売以来大変ご好評をいただいております、**鑄鉄製真空式温水ヒータ** RKV-Fシリーズ・MFV-Fシリーズは、オイル・ガスだきともマイコン制御とし、一層の安全性と使いやすさを追求しています。

鑄鉄製の良さを最大限に発揮します。

1 鑄鉄製で格段の長寿命

ヒータ本体は緻密で耐腐食性に定評ある高級鑄鉄製ですから、水側・ガス側いずれの腐食にたいしても非常に優れ、半永久的にご使用いただける省資源形です。

2 ヒータ効率91%の省エネ形

鑄鉄製の利点を巧みに取り入れ実現した91%の効率は、燃費を大幅に削減できます。

3 真空式で安全設計

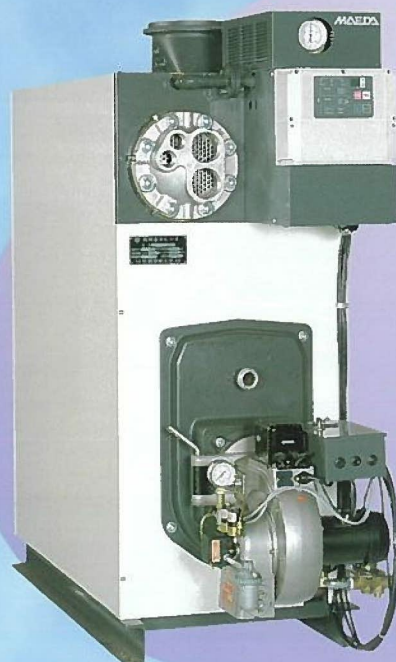
ヒータ本体は内圧のかからない真空式ですから、破裂の心配はありません。また、安全を最優先した全自動のコントロール機器と、溶解栓・温度ヒューズ・真空スイッチ等何重もの徹底した安全管理をしています。

4 静かにスタート

鑄鉄製セクショナルタイプのため、真空ヒータ特有の立上がり時のバリバリ音はほとんどなく、静かにスタートします。

5 資格や検査が不要で取扱が簡単

真空式ですから「ボイラー及び圧力容器安全規則」の適用を受けることがなく、届出や検査、取扱者の資格が不要で、どなたにでも運転できますので、ランニングコストの節減が可能です。



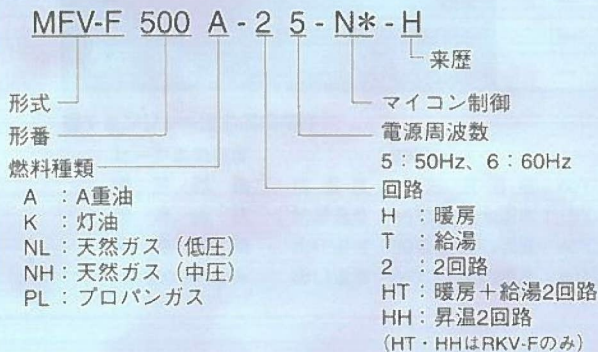
MFV-F400~2550

RKV-F100~300

**鋳鉄製セクショナルは
多目的回路がとくい。
ヒータ本体は鋳鉄製の
セクションを組合わせる
セクショナルタイプです。**

- 出力は小刻みに変えられますので、設計負荷に合わせた最適なモデル選定ができ、また回路は暖房・給湯専用回路から多目的回路までワイドで理想的な計画ができます。
- ヒータは小型コンパクトなキュービックタイプで、鋼板製に比べ搬入が極めて容易で、据付スペースが大幅に減少します。
- 分解して搬入ができますので、現地での組立てができ、リプレースに最適です。
- RKV-Fシリーズは横幅600mmのワンドアタイプですから、搬入はさらに容易に行えます。
- 出力アップもセクションの増設で対応できますので、大形ヒータへの取替えをすることなく出力アップが可能です。
- 二次側の温水回路は、中間セクションにそれぞれ独立した熱交換器（チェンジャー）を挿入するカセットタイプを採用しています。これらの個別のチェンジャーを組合わせることにより、ご希望に合った、スペースのとらない、より経済的な多目的回路が編成できます。（RKV-Fシリーズは最大2本のチェンジャー、2回路の仕切室により、4回路まで編成可能です。）

形式表示



多機能マイコン制御

ヒータコントローラ



ヒータ温度制御

- 設定されたヒータの温度に従い、バーナの燃焼を制御します。

バーナ燃焼制御

- 常に安全な燃焼が行えるよう、様々な安全機器を介して制御されています。異常が発生した場合直ちに燃焼を停止します。
- 油だき、ガスだきそれぞれに適切な燃焼フローチャートが組み込まれています。

凍結防止運転

- 冬期間、ヒータ停止中に凍結の恐れがある場合には、凍結防止運転ができます。（二次側温水回路の凍結防止はできませんのでご注意ください。）
- 凍結防止運転は7℃～15℃にヒータの温度が保たれます。

自動給水制御

- 自動給水制御装置により、常に一定の水位に保たれます。

自動抽気制御

- 定期的な自動抽気により、常に真空状態に保たれます。

異常コード表示

- 正常運転の場合、運転・燃焼・抽気・正常水位の表示と、現在温度の表示をします。
- 万一、異常が発生した場合、バーナの燃焼を即停止し、ヒータの運転を停止します。
- さらに、異常発生の原因箇所と、発生時の運転状態（シーケンス）を、コードで表示します。

遠隔発停

- 監視室等からの遠隔発停が行えます。
- 発停の信号は、無電圧接点、有電圧信号いずれにも対応できます。（有電圧信号（パルス）の場合AC/DC24VまたはAC200Vまで対応できます。）
- ヒータ運転、バーナ燃焼、異常表示の無電圧接点信号も取り出せます。
- また、専用のリモコン（オプション）でも遠隔発停が可能です。

リモコン（オプション）

- 予約運転（タイマー運転）
リモコンのタイマーでヒータの運転予約ができます。現在時刻も表示します。
- 異常コードの表示
異常が発生した場合、本体と同じ異常コードを表示します。
- 運転状態の表示
水位レベル・燃焼中・凍結防止運転・手動抽気中・不着火発生・異常（アラーム）を表示
- 缶水温度の表示
- 火炎レベルの表示
- エラーコードの履歴表示



RKV-F100~300-H

形番		100	130	160	200	250	300	
定格出力	kW	116	151	186	233	291	349	
セクション枚数		3	4	5	6	7	8	
伝熱面積	m ²	1.9	2.7	3.5	4.2	5.0	5.8	
燃料消費量	A重油	ℓ/h	12.5	16.2	20.0	25.0	31.3	37.5
	灯油		13.3	17.3	21.4	26.7	33.4	40.1
	13A	m ³ N/h	11.1	14.4	17.7	22.2	27.7	33.3
	12A		12.2	15.8	19.5	24.4	30.5	36.6
	LPG		4.9	6.4	7.9	9.9	12.4	14.9
オイルバーナ	燃焼方式	強制押込通風油噴霧式						
	制御方式	LOWスタート ON-OFF	HI-LOW-OFF					
	電源	3φ×200V 50/60Hz						
	バーナ形式	OP-F13	OP-F14	OP-F25	OP-F26	OP-F47	OP-F48	
	電動機容量	kW	0.25		0.4		0.75	
	燃料配管口径	Rc	1/4 (8A)					
ガスバーナ	燃焼方式	強制押込通風先混合式						
	制御方式	ON-OFF						
	電源	3φ×200V 50/60Hz						
	13A	バーナ形式	KM-F10-HA	KM-F15-HA	KM-F20-HA	KM-F30-HA	KM-F32-HB	KM-F40-HB
		電動機容量	kW	0.25	0.4			0.75
	12A	燃料配管口径(遮断弁)	Rc	1 (25A)		1 1/4 (32A)		1 1/2 (40A)
燃料配管口径(スレーナ)		1 (25A)		1 1/4 (32A)		1 1/2 (40A)		
機器	抽気ポンプ	ダイヤフラム式真空ポンプ (75W)						
	安全装置	真空スイッチ・溶解栓(96℃)・温度ヒューズ(99℃)・低水位センサー						
熱媒水容量	ℓ	105	135	160	190	220	250	
製品質量	油だき	kg	720	860	1,020	1,160	1,330	1,470
	ガスだき	kg	730	870	1,040	1,190	1,350	1,490

■燃料の基準発熱量

種類	発熱量 (低位)	比重	
油	A重油	42.7MJ/kg	0.86
	灯油	43.5MJ/kg	0.79
種類	発熱量 (高位)	供給圧力	
ガス	13A	46.0MJ/m ³ N	2.0 kPa (低圧)
	12A	41.9MJ/m ³ N	2.0 kPa (低圧)
	LPG	100 MJ/m ³ N	2.8 kPa (低圧)

形番			100	130	160	200	250	300	
最高使用圧力		MPa	0.5						
チェンジャー構造/材質			多管式Uチューブ形熱交換器/SUS304						
暖房	最大熱出力	kW	116	151	186	233	291	349	
	温水循環量	m³/h	6.7	8.7	10.7	13.3	16.7	20.0	
	損失圧力	kPa	2.9	3.9	4.9	7.8	9.8	14.7	
	接続口径	Rc	1½ (40A)		2 (50A)		2½ (65A)		
	チェンジャー/仕切室形式		100HH/H2	130HH/H2	160HT/H	200HT/H	250HT/H	300HT/H	
給湯	最大熱出力	kW	116	151	186	233	291	349	
	給湯量	m³/h	1.7	2.2	2.7	3.3	4.2	5.0	
	損失圧力	kPa	3.9	10.8	14.7	21.6	34.3	50.0	
	接続口径	Rc	1½ (40A)						
	チェンジャー/仕切室形式		100HH/T	130HH/T	160T/T	200T/T	250T/T	300T/T	
チェンジャー出力	暖房+給湯	最大熱出力	kW	116	151	186	233	291	349
		温水循環量	m³/h	6.7	8.7	10.7	13.3	16.7	20.0
		損失圧力	kPa	3.9	5.9	8.8	13.7	20.6	27.5
		接続口径	Rc	2 (50A)			2½ (65A)		
	給湯	最大熱出力	kW	116	151	186	233	291	349
		給湯量	m³/h	1.7	2.2	2.7	3.3	4.2	5.0
		損失圧力	kPa	6.9	11.8	18.6	27.5	42.2	62.8
		接続口径	Rc	1¼ (32A)					
	チェンジャー/仕切室形式		130HT/HT	160HT/HT		200HT/HT	250HT/HT	300HT/HT	
	昇温2回路	最大熱出力	kW	116	151	186	233	291	349
温水循環量		m³/h	5.0	6.5	8.0	10.0	12.5	12.0	
損失圧力		kPa	2.9	4.9	7.8	14.7	27.5	28.4	
接続口径		Rc	2 (50A)						
チェンジャー/仕切室形式		100HH/HH	130HH/HH	160HH/HH	200HH/HH	250HH/HH	300HH/HH		
暖房+給湯+昇温	暖房	最大熱出力	kW	—	—	—	233	291	
		温水循環量	m³/h	—	—	—	13.3	16.7	
		損失圧力	kPa	—	—	—	13.7	20.6	
		接続口径	Rc	—	—	—	2 (50A)	2½ (65A)	
	給湯	最大熱出力	kW	—	—	—	233	291	
		給湯量	m³/h	—	—	—	3.3	4.2	
		損失圧力	kPa	—	—	—	27.5	42.2	
		接続口径	Rc	—	—	—	1¼ (32A)	1¼ (32A)	
	チェンジャー/仕切室形式		—	—	—	200HT/HT	250HT/HT		
	昇温	最大熱出力	kW	—	—	—	116	116	
温水循環量		m³/h	—	—	—	5.0	5.0		
損失圧力		kPa	—	—	—	2.0	2.0		
接続口径		Rc	—	—	—	1½ (40A)	1½ (40A)		
チェンジャー/仕切室形式		—	—	—	100HH/T	100HH/T			

■チェンジャー出力温度条件

ヒータ蒸気温度	: 88°C	
暖房回路	往温度: 75°C	還温度: 60°C
給湯回路	給湯温度: 65°C	給水温度: 5°C
昇温回路	出口温度: 60°C	入口温度: 40°C
(300-HHのみ)	出口温度: 65°C	入口温度: 40°C

- 暖房回路の場合、往温度: 80°C 還温度: 65°Cも製作可能です。その他回路で、チェンジャー出口温度が80°Cの場合は別途ご相談ください。
- 130~200については条件により3回路も製作可能です。別途ご相談ください。
- 2回路・3回路で、同時使用の場合は、チェンジャー出力の合計がヒータ出力を超えた使用をすることはできません。
- 使用条件が上記と異なる場合は、ご相談ください。
- チェンジャーはご希望により、SUS444製伝熱管も製作いたします。
- 製品質量は仕様によって異なりますので、承認図にてお確かめください。

MFV-F400~1000-H

形番		400	500	600	700	800	900	1000				
定格出力		kW		465	581	698	814	930	1,047	1,163		
セクション枚数				5	6	7	8	9	10	11		
伝熱面積		m ²		6.7	8.3	9.9	11.5	13.1	14.7	16.4		
燃料消費量	A重油	ℓ/h		50.1	62.6	75.1	87.6	100.2	112.7	125.2		
	灯油			53.5	66.8	80.2	93.6	107.0	120.3	133.7		
	13A	m ³ /h		44.4	55.5	66.6	77.7	88.8	99.9	111.0		
	12A			48.8	61.0	73.2	85.4	97.6	109.8	122.1		
	LPG			19.9	24.8	29.8	34.8	39.8	44.7	49.7		
オイルバーナ	燃焼方式		強制押込通風油噴霧式									
	制御方式		HI-LOW-OFF									
	電 源		3φ×200V 50/60Hz									
	バーナ形式		LTM-F805	LTM-F13067		LTM-F1808	LTM-F1809	FP-F260				
	電動機容量(油ポンプ)		kW		0.7	1.5		2.2		3.7		
	燃料配管口径		Rc		1/2 (15A)	3/4 (20A)			1 (25A)			
ガスバーナ	燃焼方式		強制押込通風先混合式									
	制御方式		HI-LOW-OFF									
	電 源		3φ×200V 50/60Hz									
	13A(低圧)	バーナ形式	KMZ-F40-HA	KMZ-F50-HA	KMZ-F60-HA							
	12A(低圧)	電動機容量	kW		0.75	1.5						
	LPG	燃料配管口径(ストレーナ)	JIS10K		40A	50A (LPG 40A)						
	13A(低圧)	バーナ形式	LGXL-F50-H	LGXL-F80-H				LGXL-F120-H				
	12A(低圧)	電動機容量	kW		0.75	1.5		2.2		3.7		
		燃料配管口径(ストレーナ)	JIS10K		40A	50A		65A		80A		
	13A(中圧)	バーナ形式	LGXL-F50-H	LGXL-F80-H				LGXL-F120-H				
	12A(中圧)	電動機容量	kW		0.75	1.5		2.2		3.7		
		燃料配管口径(ストレーナ)	JIS10K		40A							
LPG	バーナ形式	MG-F8-H	MG-F10-H				MG-F16-H					
	電動機容量	kW		0.75			1.5					
	燃料配管口径(ストレーナ)	JIS10K		40A				65A				
チャンジャー出力	最高使用圧力		MPa		0.5							
	暖房	構造/伝熱管材質		多管式Uチューブ形熱交換器/りん脱酸銅継目無管C1220T								
		最大熱出力		kW		465	581	698	814	930	1,047	1,163
		温水循環量		m ³ /h		26.7	33.4	40.0	46.7	53.4	60.0	66.7
		チェンジャー数				2	3	3	4	4	5	5
		損失圧力		kPa		7.85	4.90	7.85	5.88	7.85	6.86	7.85
		接続口径		JIS 5K-50A フランジ (ヘッダー: JIS 10K-80A フランジ)								
	給湯	構造/伝熱管材質		多管式Uチューブ形熱交換器/SUS304								
		最大熱出力		kW		465	581	698	814	930	1,047	1,163
		給湯量		m ³ /h		6.67	8.33	10.0	11.67	13.33	15.0	16.67
		チェンジャー数				1	1	2	2	2	2	2
		損失圧力		kPa		12.8	18.6	7.85	10.8	13.7	16.7	18.6
		接続口径		Rc 1 1/2 (40A)								
	抽気ポンプ		kW		0.4							
熱媒水容量		ℓ		370	445	520	595	670	745	820		
製品質量	油だき				2,300	2,710	3,080	3,490	3,840	4,260	4,560	
	ガスだき	KMZバーナ取付			2,310	2,720	3,090					
		LGXLバーナ取付			2,400	2,790	3,160	3,570	3,950	4,330	4,680	
		MGバーナ取付			2,440	2,840	3,210	3,610	3,970	4,350	4,700	

■燃料の基準発熱量

種類	発熱量 (低位)	比重		
油	A重油	42.7MJ/kg	0.86	
	灯油	43.5MJ/kg	0.79	
種類	発熱量 (高位)	供給圧力		
ガス	13A	46.0MJ/m ³ N	2.0 kPa (低圧)	0.06~0.3MPa (中圧)
	12A	41.9MJ/m ³ N	2.0 kPa (低圧)	0.06~0.3MPa (中圧)
	LPG	100 MJ/m ³ N	2.8 kPa (低圧)	

MFV-F1200~2550-H

形番		1200	1350	1500	1650	1800	1950	2100	2250	2400	2550				
定格出力		kW	1,395	1,570	1,744	1,919	2,093	2,267	2,442	2,616	2,791	2,965			
セクション枚数			8	9	10	11	12	13	14	15	16	17			
伝熱面積		m ²	18.2	20.5	22.8	25.1	27.4	29.7	32.0	34.2	36.5	38.8			
燃料消費量	A重油	ℓ/h	150.3	169.1	187.9	206.7	225.4	244.2	263.0	281.8	300.6	319.4			
	灯油		160.5	180.5	200.6	220.6	240.7	260.8	280.8	300.9	321.0	341.0			
	13A	m ³ /h	133.2	149.8	166.5	183.1	199.8	216.4	233.1	249.7	266.4	283.0			
	12A		146.5	164.8	183.1	201.4	219.7	238.0	256.4	274.7	293.0	311.3			
	LPG		59.7	67.1	74.6	82.1	89.5	97.0	104.5	111.9	119.4	126.9			
オイルバーナ	燃焼方式		強制押込通風油噴霧式												
	制御方式		HI-LOW-OFF												
	電 源		3φ×200V 50/60Hz												
	バーナ形式		FP-F360-H			FP-F450-H			FP-F500-H						
	電動機容量 (油ポンプ)		kW	3.7 (0.75)			5.5 (0.75)			7.5 (0.75)					
	燃料配管口径		Rc	25A											
ガスバーナ	燃焼方式		強制押込通風先混合式												
	制御方式		HI-LOW-OFF												
	電 源		3φ×200V 50/60Hz												
	13A・12A 中圧	バーナ形式		LGX-F180NH-H				LGX-F300NH-H				※			
		電動機容量		kW	2.2		3.7		5.5		7.5		※		
燃料配管口径 (ストレナ)		JIS10K	40A												
チェンジャー出力	最高使用圧力		MPa	0.5											
	チェンジャー構造/材質		多管式Uチューブ形熱交換器/SUS304												
	暖房	最大熱出力		kW	1,395	1,570	1,744	1,919	2,093	2,267	2,442	2,616	2,791	2,965	
		温水循環量		m ³ /h	80	90	100	110	120	130	140	150	160	170	
		チェンジャー数			4	5	5	6	6	7	7	8	8	9	
		損失圧力		kPa	17.7	15.7	17.7	16.7	17.7	16.7	17.7	16.7	17.7	16.7	
		接続口径		JIS 5K-65A フランジ (ヘッダー: JIS 10K-100A フランジ)											
	給湯	最大熱出力		kW	1,395	1,570	1,744	1,919	2,093	2,267	2,442	2,616	2,791	2,965	
		給湯量		m ³ /h	20.0	22.5	25.0	27.5	30.0	32.5	35.0	37.5	40.0	42.5	
		チェンジャー数			2	2	2	3	3	3	3	3	4	4	
		損失圧力		kPa	15.7	18.6	21.6	12.7	15.7	17.7	19.6	22.6	15.7	16.7	
接続口径		Rc2 (50A)													
抽気ポンプ		kW	0.4												
熱媒水容量		ℓ	905	1,020	1,130	1,245	1,355	1,470	1,585	1,695	1,810	1,925			
製品質量	油だき		kg	5,350	5,920	6,430	7,070	7,580	8,180	8,680	9,250	9,810	10,380		
	ガスだき		kg	5,260	5,860	6,370	7,020	7,630	8,230	8,780	9,350	※	※		

※ 弊社へお問い合わせ下さい。

■チェンジャー出力温度条件

ヒータ蒸気温度	: 88℃		
暖房回路	400~1000	往温度: 80℃	還温度: 65℃
	1200~2550	往温度: 78℃	還温度: 63℃
給湯回路		給湯温度: 65℃	給水温度: 5℃

■使用条件によりチェンジャーの組合わせが異なりますので、その際にご相談ください。

■チェンジャーはご希望により、SUS444製伝熱管も製作いたします。

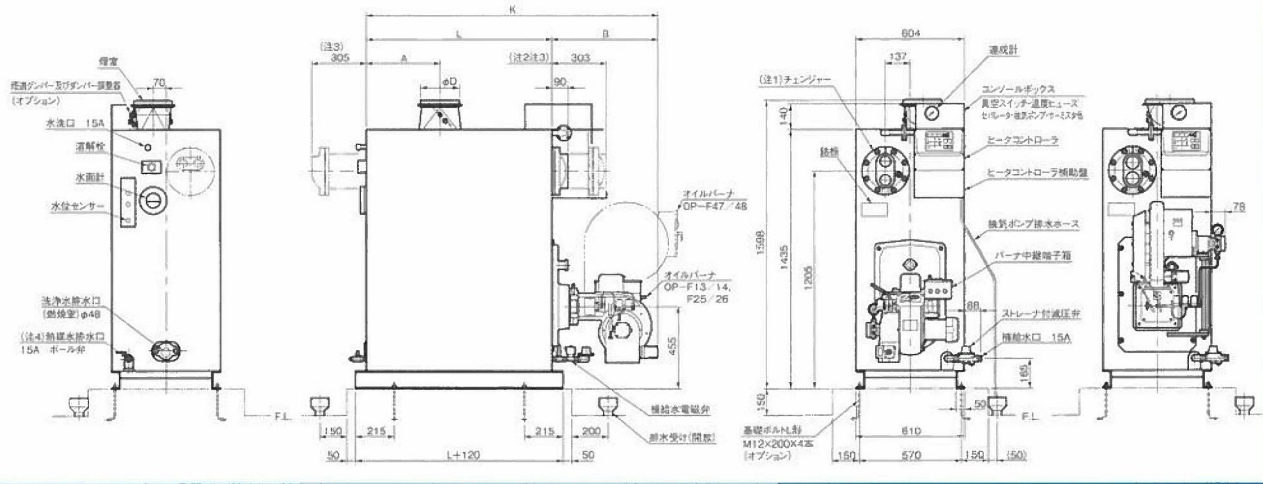
■製品質量は仕様によって異なりますので、承認図にてお確かめください。

■LPG焚のバーナ仕様については弊社へお問い合わせ下さい。

本製品は、改良のため寸法・仕様の一部を予告なく変更することがありますので、承認図にてお確かめください。

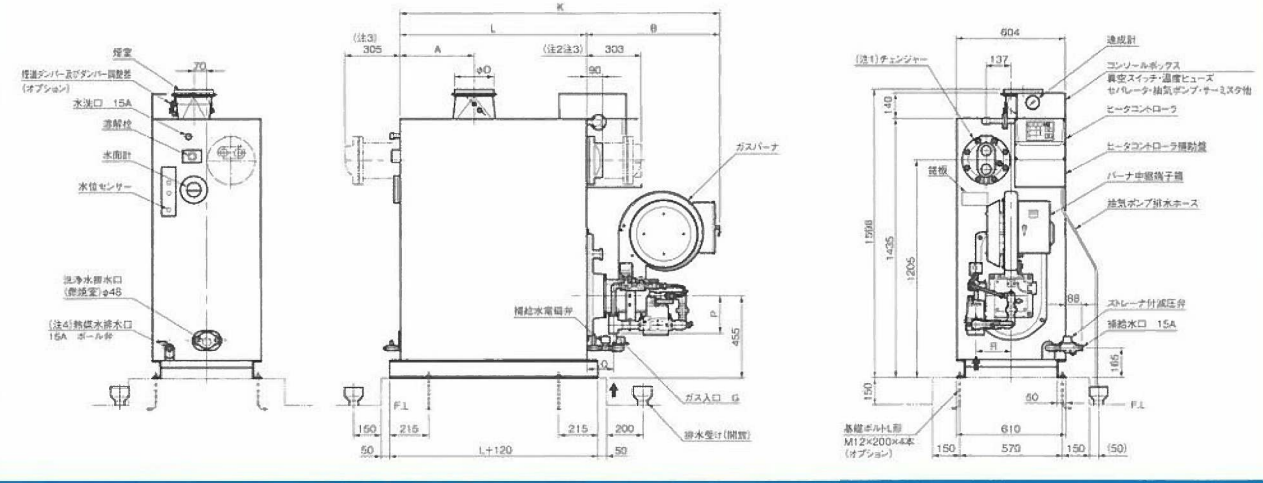
■油だきヒータ外形図

- 注1. チェンジャーは、仕様によりH・T・HT・HH形のいずれも取付可能です。
- 注2. RKV-F100・130形HT回路の場合を示します。
- 注3. RKV-F250・300形3回路の場合を示します。
- なお、チェンジャーは前面にHT形、後面にT形を取付けてあります。
- 注4. 熱媒水排水口は配管接続をしないでください。

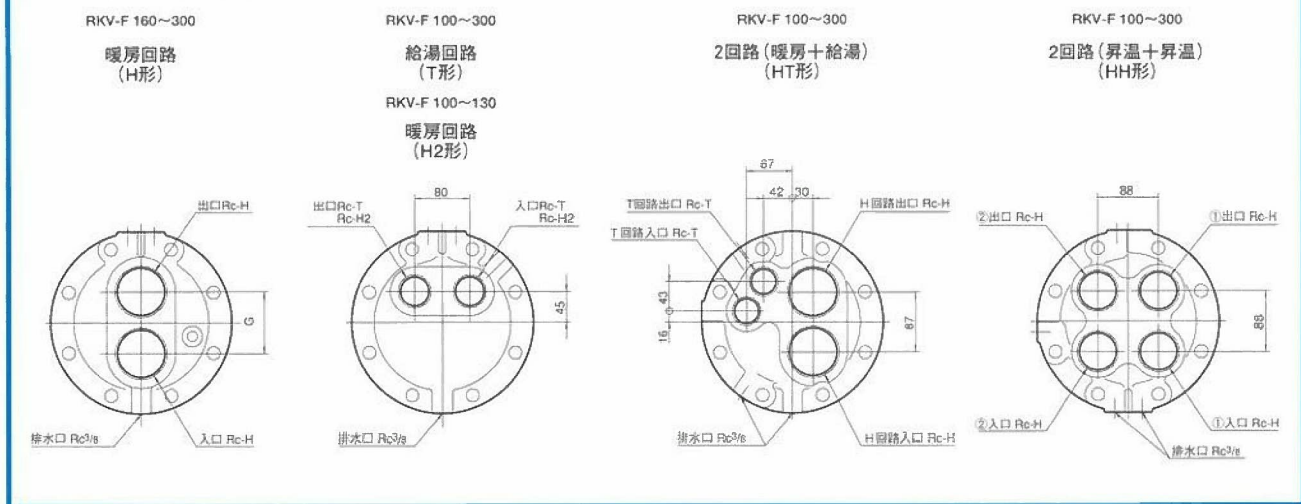


■ガスだきヒータ外形図

- 注1. チェンジャーは、仕様によりH・T・HT・HH形のいずれも取付可能です。
- 注2. RKV-F100・130形HT回路の場合を示します。
- 注3. RKV-F250・300形3回路の場合を示します。
- なお、チェンジャーは前面にHT形、後面にT形を取付けてあります。
- 注4. 熱媒水排水口は配管接続をしないでください。



■温水配管接続寸法



■寸法表

形番		100	130	160	200	250	300
K	OP-F	1,045	1,220	1,465	1,615	1,905	2,055
	KM-F	1,319	1,469	1,619	1,769	1,919	2,139
L		580	730	880	1,030	1,180	1,330
A		290		320	410	665	
D		195		215		270	
B	OP-F	465	490	585		725	
	KM-F	739				809	
P	KM-F	198		206		228	
Q	KM-F	191		149		254	
R	KM-F	192		196		225	
暖房回路	G			105		90	
	H			Rc2 (50A)		Rc2 ¹ / ₂ (65A)	
	H2	Rc1 ¹ / ₂ (40A)					
給湯回路	T	Rc1 ¹ / ₂ (40A)					
2回路 (HT)	H	Rc2 (50A)				Rc2 ¹ / ₂ (65A)	
	T	Rc1 ¹ / ₄ (32A)					
2回路 (HH)	H	Rc2 (50A)					
3回路	前面H					Rc2 (50A)	Rc2 ¹ / ₂ (65A)
	前面T					Rc1 ¹ / ₄ (32A)	
	後面T					Rc1 ¹ / ₂ (40A)	

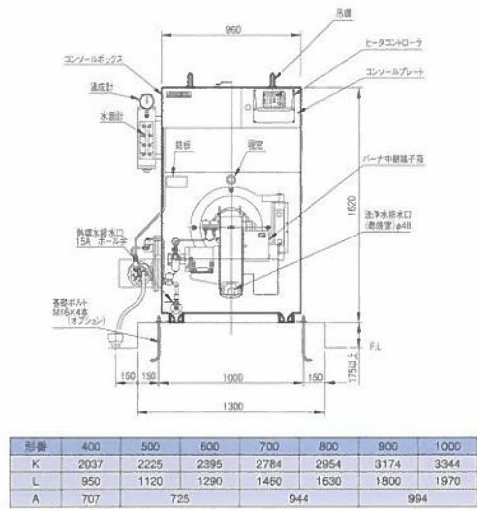
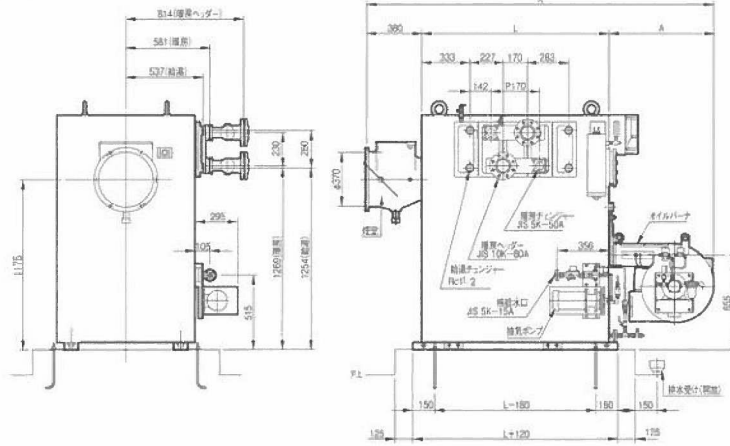
MFV-F-H

● 寸法図

本製品は、改良のため寸法・仕様の一部を予告なく変更することがありますので、承認図にてお確かめください。

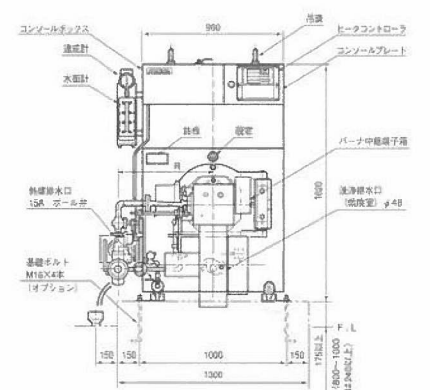
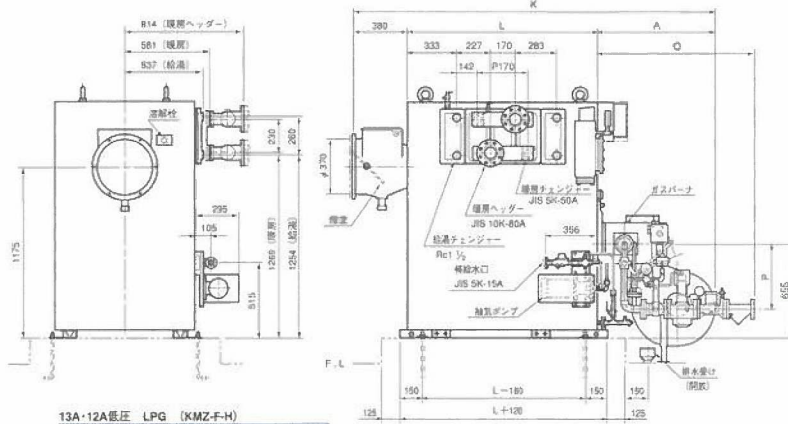
MFV-F400~1000-H

■油だきヒータ外形図



■ガスだきヒータ外形図

●LGXL-F-Hバーナ



13A・12A 低圧 (KMZ-F-H)

形番	400	600	800
形式	KMZ-F40-H	KMZ-F50-H	KMZ-F60-H
K	1843	2202	2372
L	950	1120	1290
A	614		703
P	420		450
Q	843	903 (LPG: 858)	888 (LPG: 863)
R		410	415

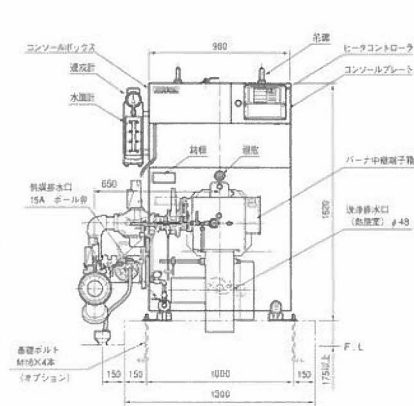
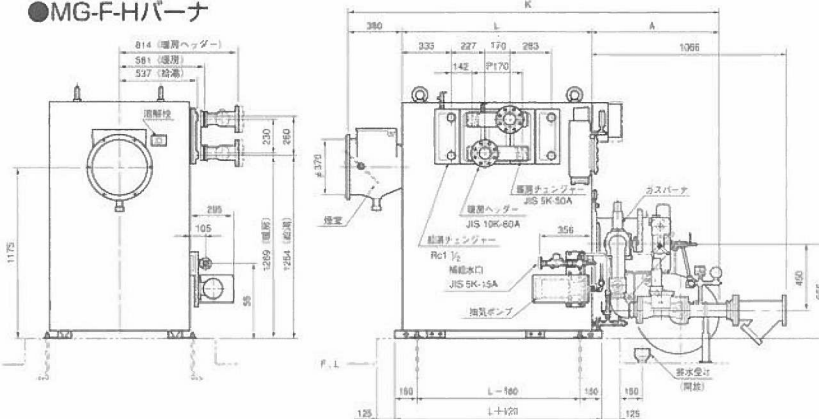
13A・12A 低圧 (LGXL-F-H)

形番	400	500	600	700	800	900	1000
K	2106	2300	2470	2776	2950	3120	3290
L	950	1120	1290	1460	1630	1800	1970
A	776	800	936		940		
P			450		550		
Q	1000	1060	1050	1125	1150	1200	
R		650			790		

13A・12A 中圧 (LGXL-F-H)

形番	400	500	600	700	800	900	1000
K	2106	2300	2470	2776	2950	3120	3290
L	950	1120	1290	1460	1630	1800	1970
A	776	800	936		940		
P			450		550		
Q			1066				
R			650				

●MG-F-Hバーナ

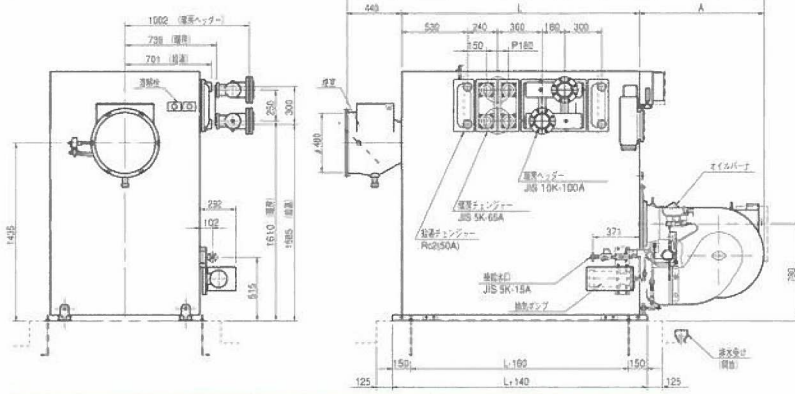


LPG

形番	400	500	600	700	800	900	1000
K	2186	2370	2540	2710	2880	3050	3220
L	950	1120	1290	1460	1630	1800	1970
A	856			870			

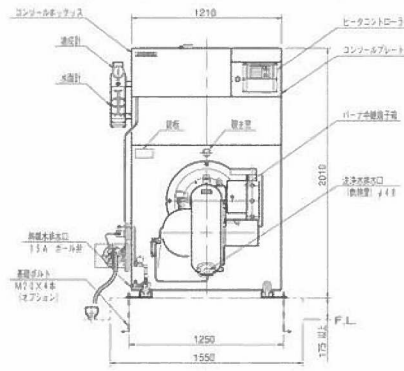
MFV-F1200~2550-H

■油だきヒータ外形図



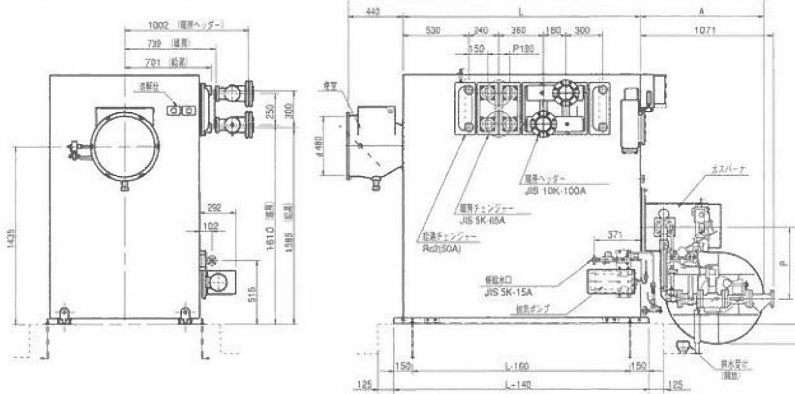
形番	1200	1350	1500	1650	1800	1950	2100	2250	2400	2550
K	2998	3178	3358	3538	3718	3898	4155	4335	4515	4895
L	1550	1730	1910	2090	2270	2450	2630	2810	2990	3170
A	1008					1085				

注意 ※1. チェンジャー配列はMFV-F1500-2回路標準を示します。ご希望により配列は組み替えられますので、ご相談ください。



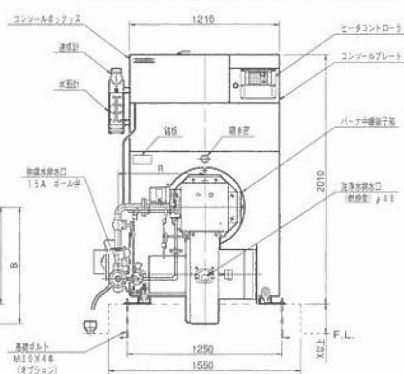
■ガスだきヒータ外形図

●LGX-F-Hバーナ

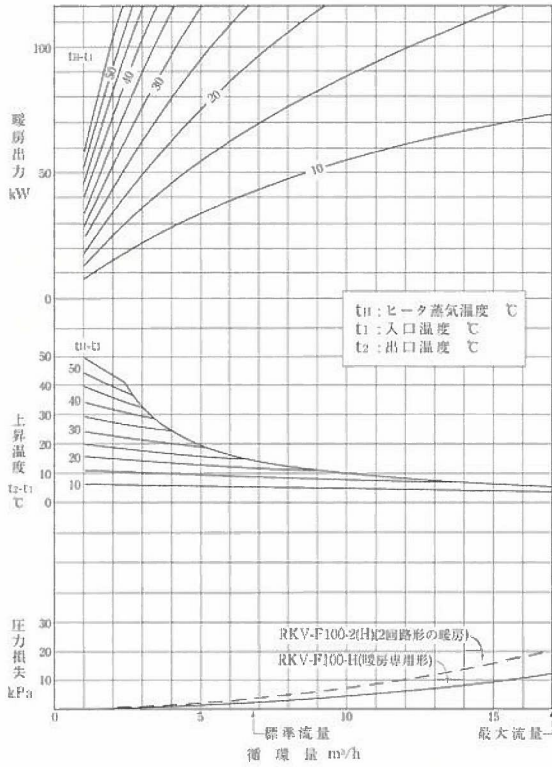


形番	1200	1350	1500	1650	1800	1950	2100	2250
K	2947	3111	3291	3525	3884	4084	4244	4424
L	1550	1730	1910	2090	2270	2450	2630	2810
A	957	941	995	1033		1174		1089
B	800	890	938	1033		1174		1089
P	675			720			1089	
R	665			700			1089	
X	175	240	300		350			

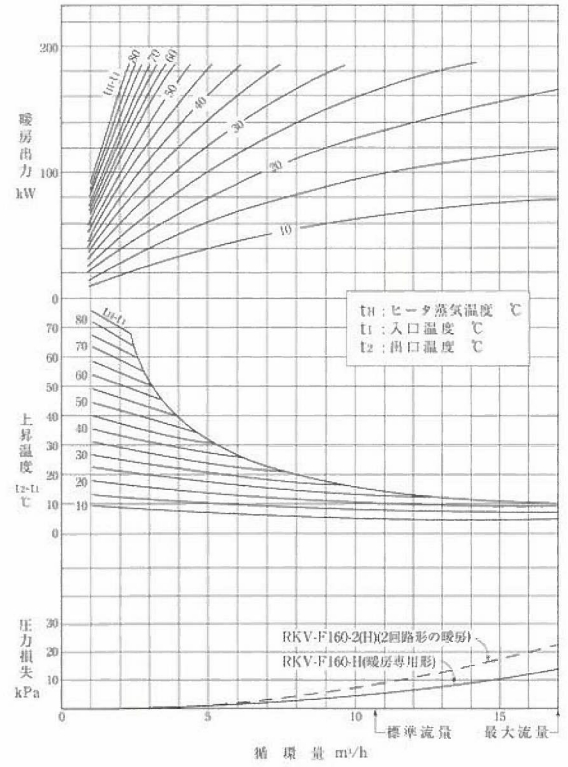
注意 ※1. チェンジャー配列はMFV-F1500-2回路標準を示します。ご希望により配列は組み替えられますので、ご相談ください。



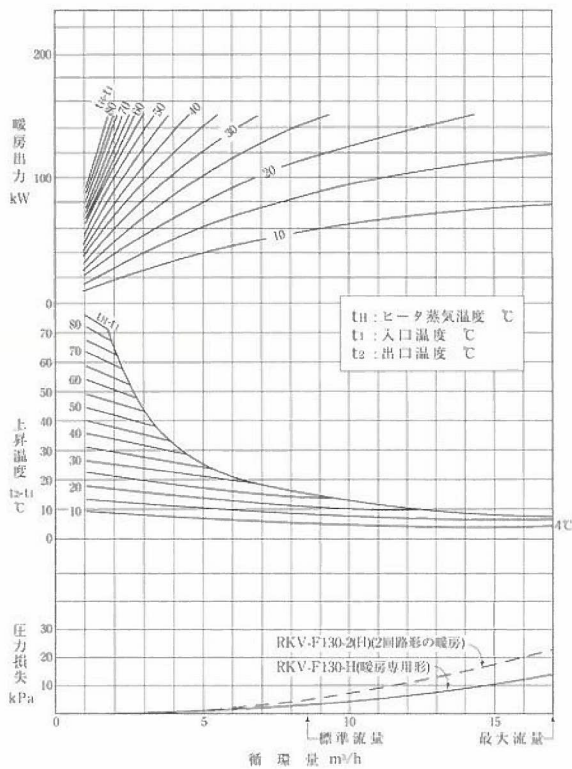
■ RKV-F100-H・RKV-F100-2(H) 2パス



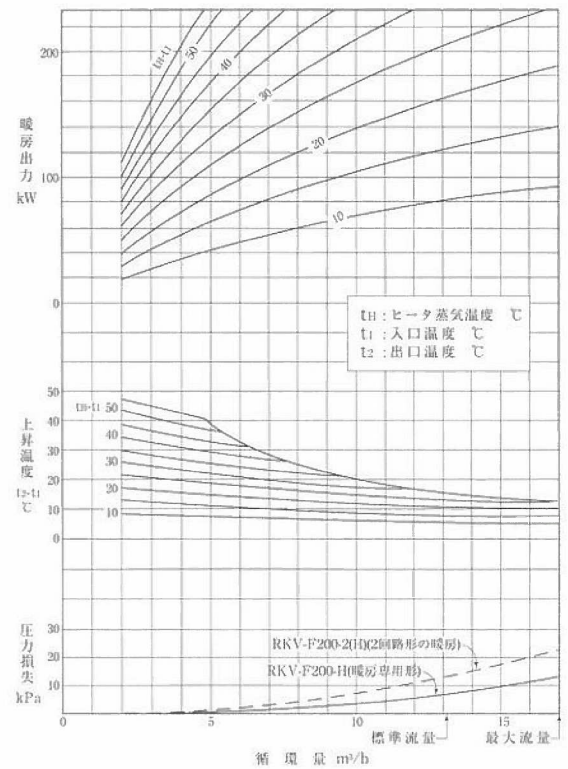
■ RKV-F160-H・RKV-F160-2(H) 2パス



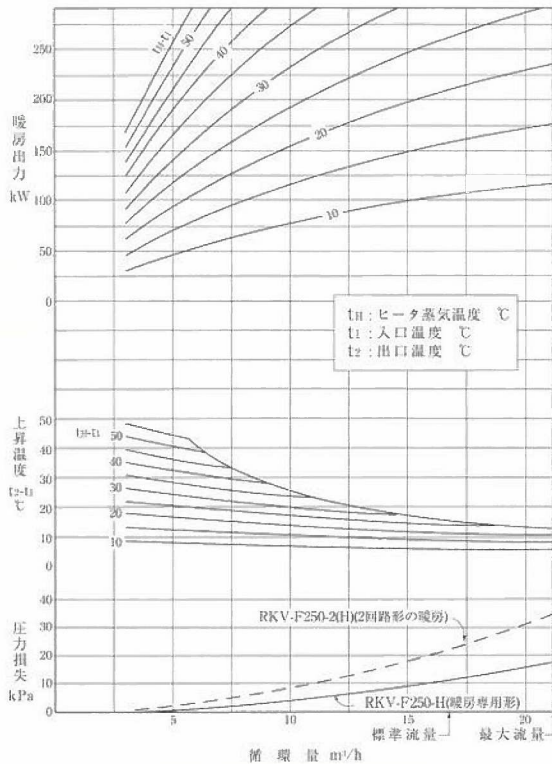
■ RKV-F130-H・RKV-F130-2(H) 2パス



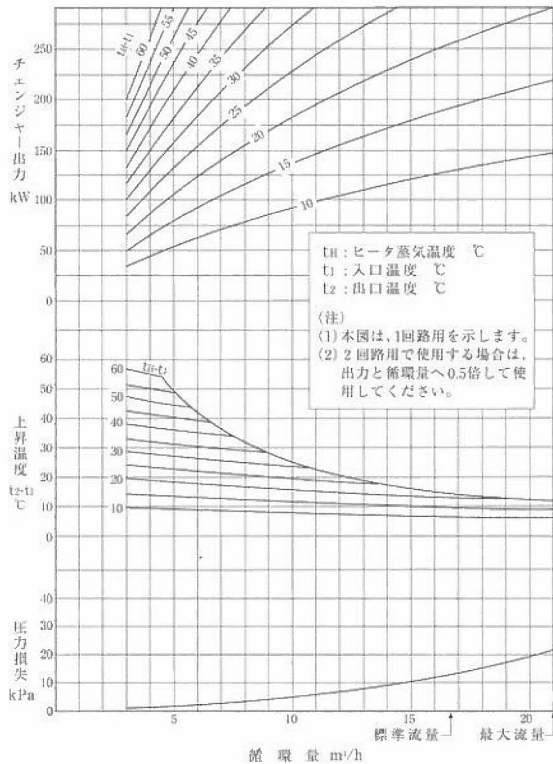
■ RKV-F200-H・RKV-F200-2(H) 2パス



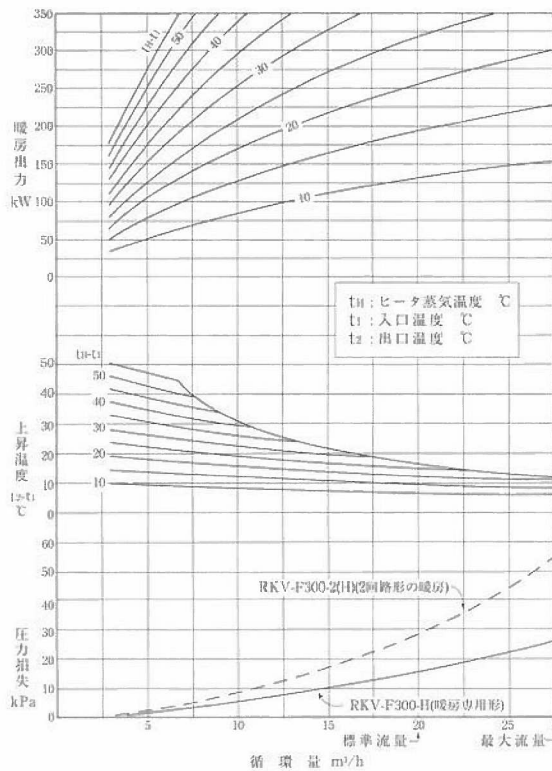
RKV-F250-H・RKV-F250-2(H) 2パス



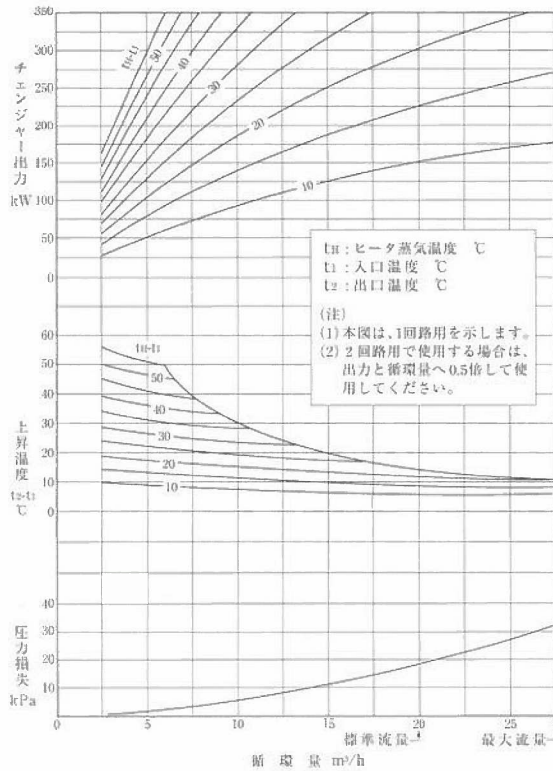
RKV-F250(350HH) 2パス



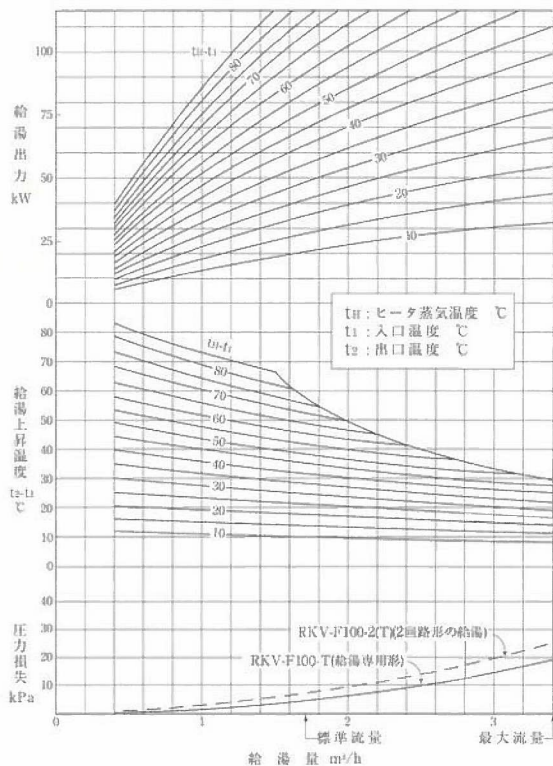
RKV-F300-H・RKV-F300-2(H) 2パス



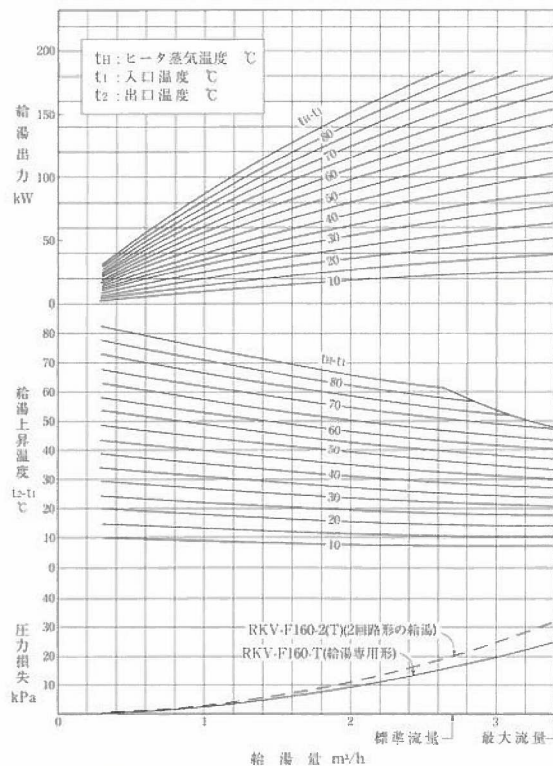
RKV-F300(400HH) 2パス



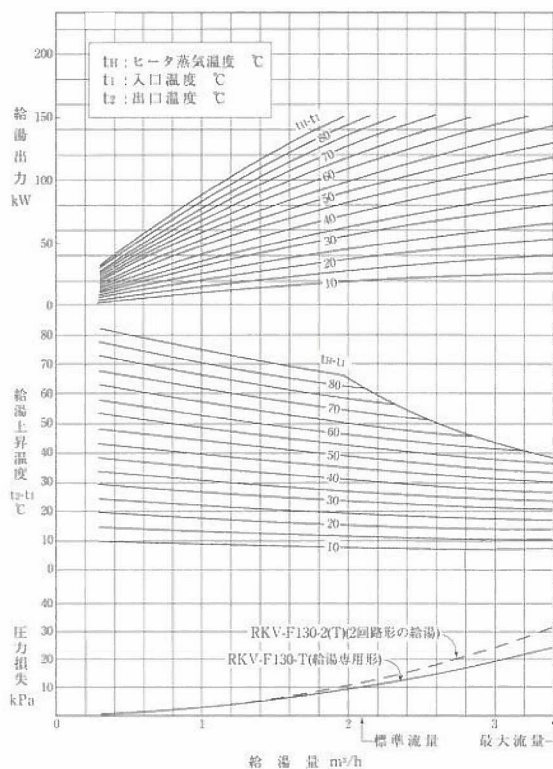
■ RKV-F100-T・RKV-F100-2(T) 4パス



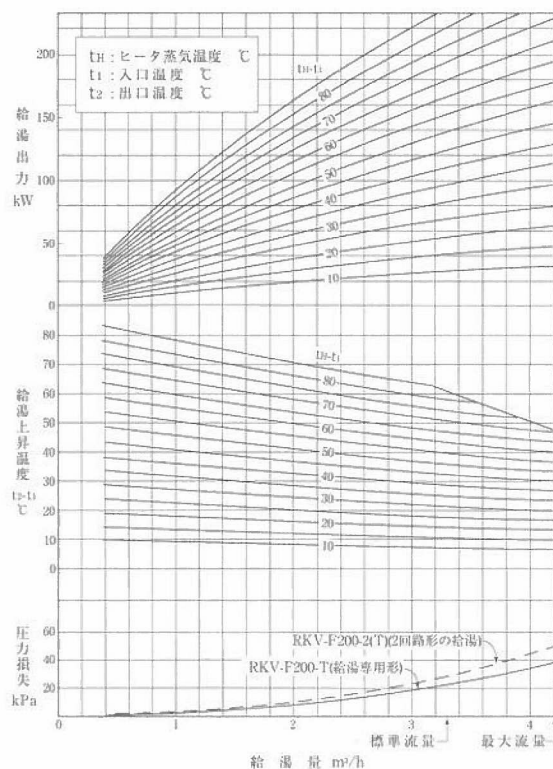
■ RKV-F160-T・RKV-F160-2(T) 4パス



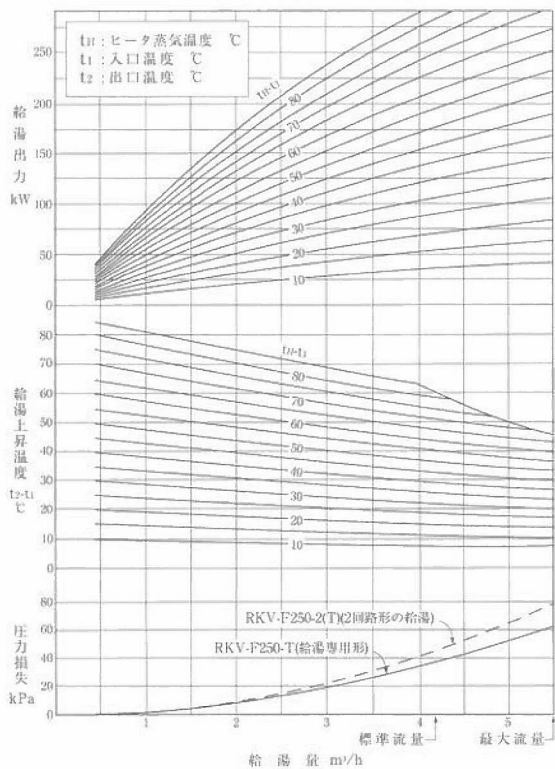
■ RKV-F130-T・RKV-F130-2(T) 4パス



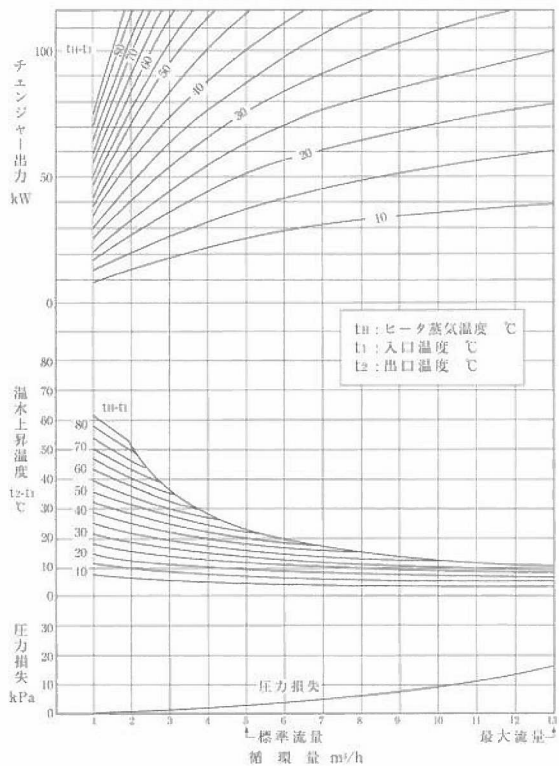
■ RKV-F200-T・RKV-F200-2(T) 4パス



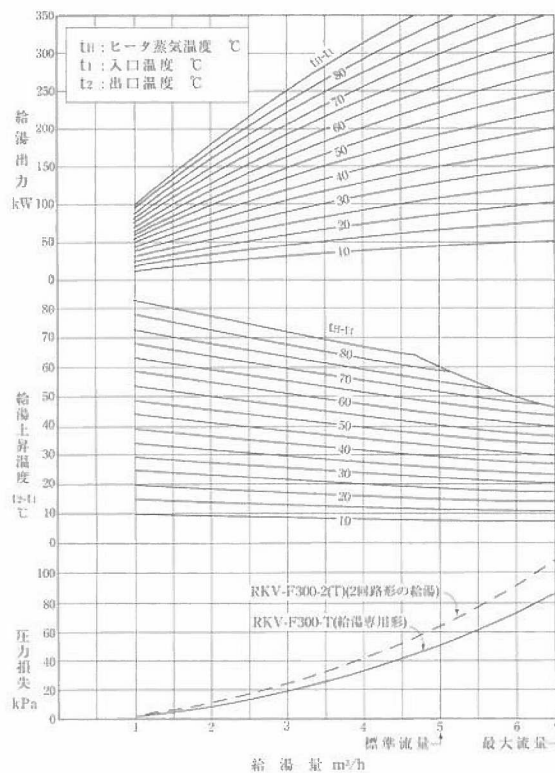
■ RKV-F250-T・RKV-F250-2(T) 2パス



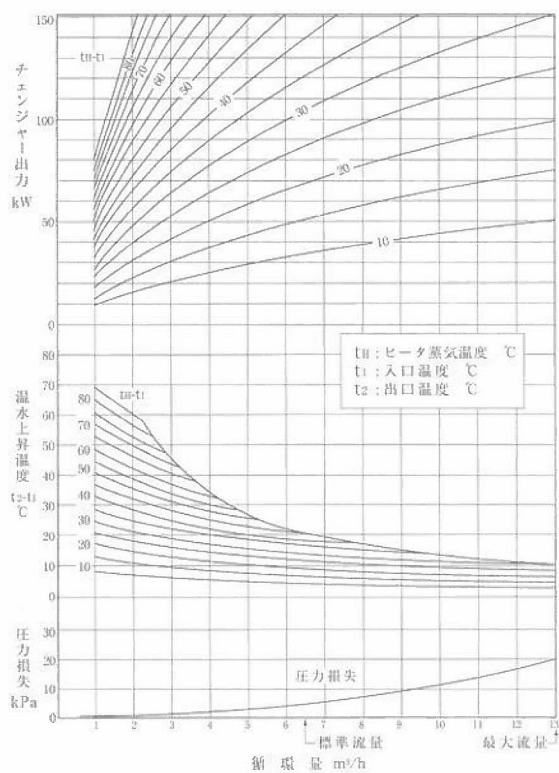
■ RKV-F100HH 2回路-2パス



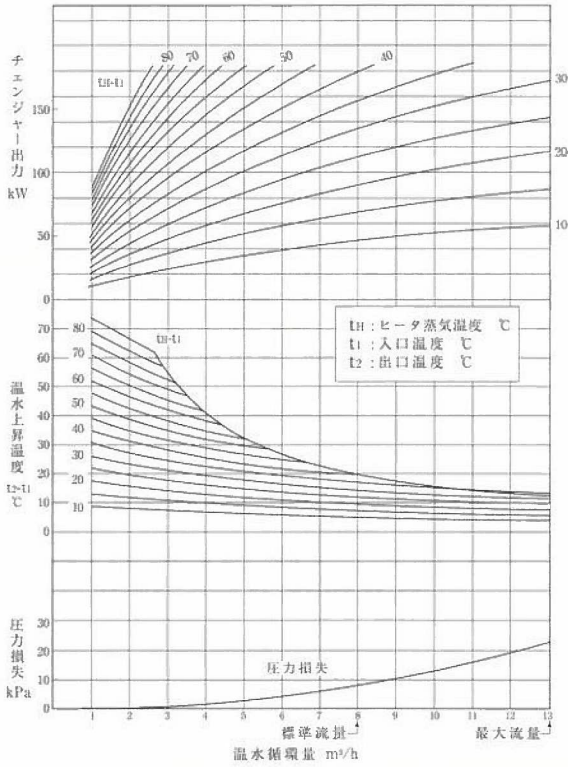
■ RKV-F300-T・RKV-F300-2(T) 2パス



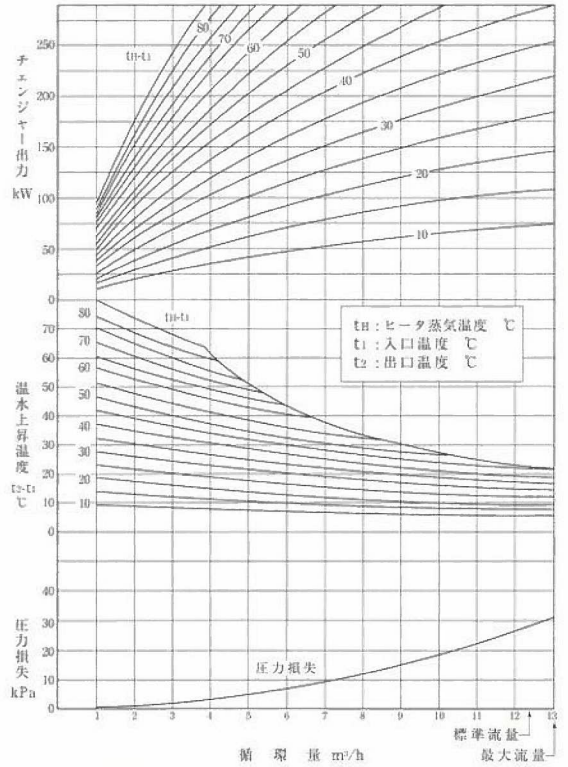
■ RKV-F130-HH 2回路-2パス



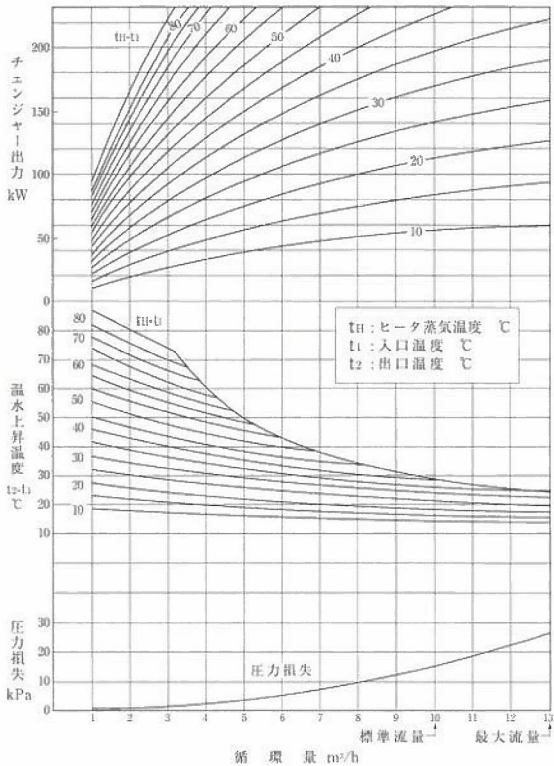
■ RKV-F160-HH 2回路-2パス



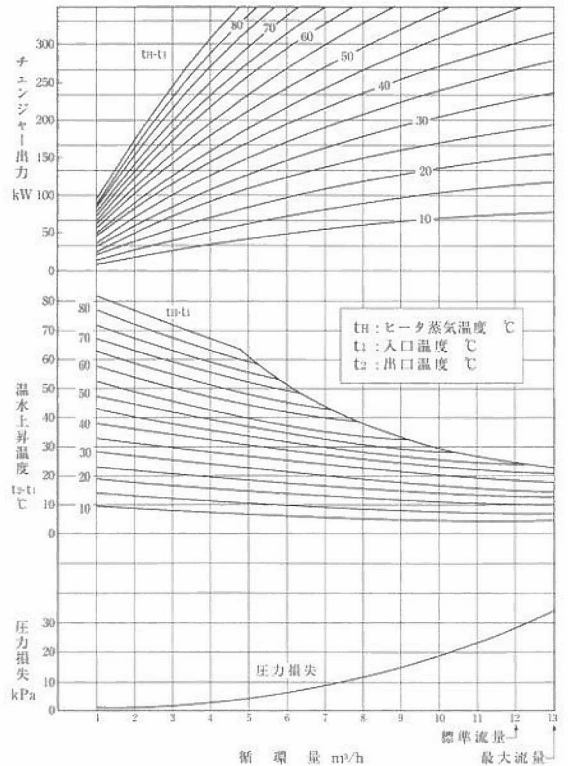
■ RKV-F250-HH 2回路-2パス



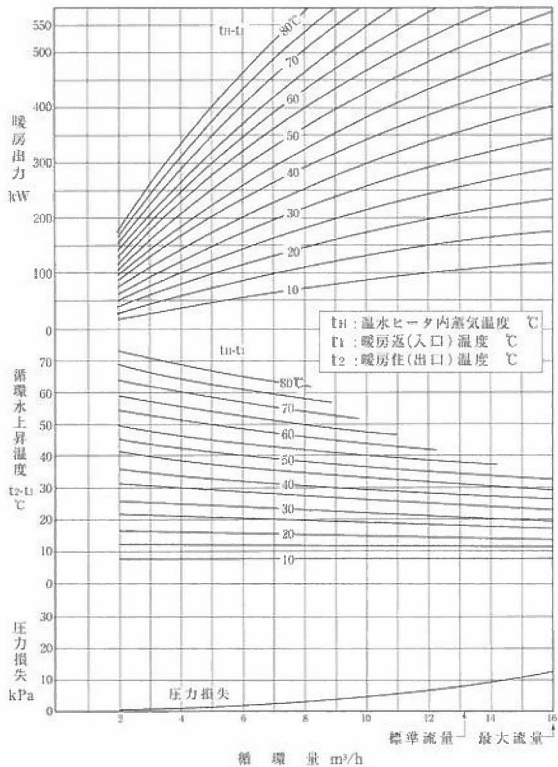
■ RKV-F200-HH 2回路-2パス



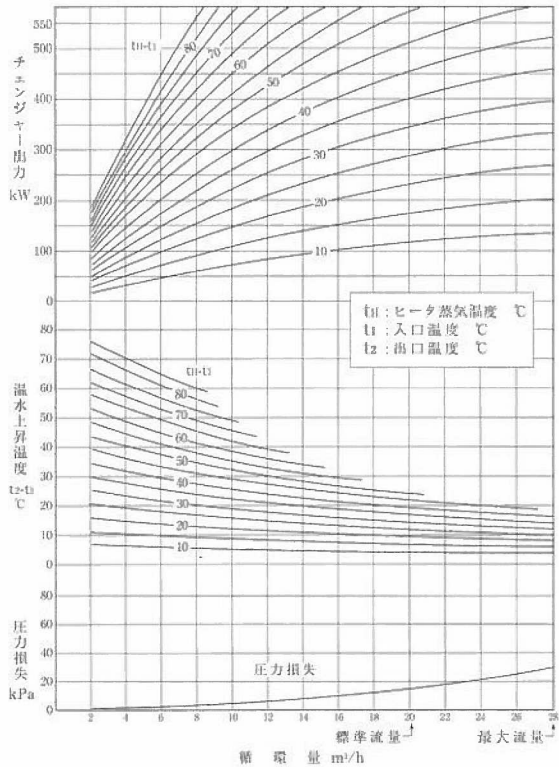
■ RKV-F300-HH 2回路-2パス



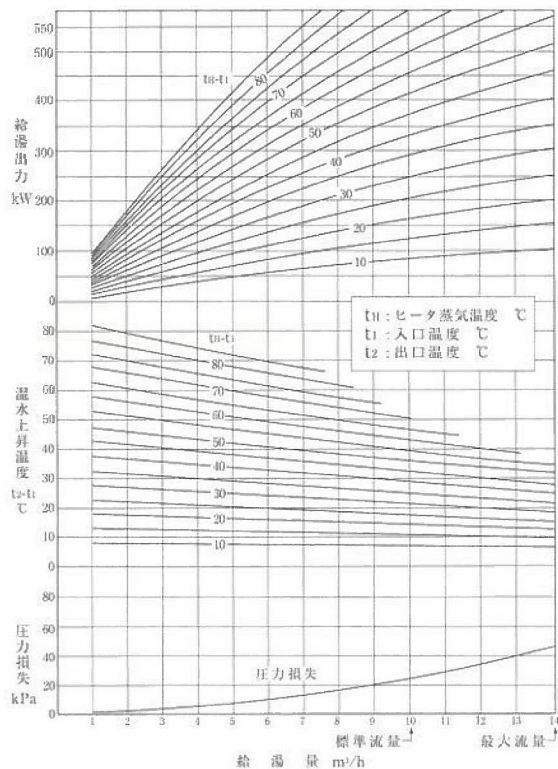
■ MFV-F400~1000 銅製2パス



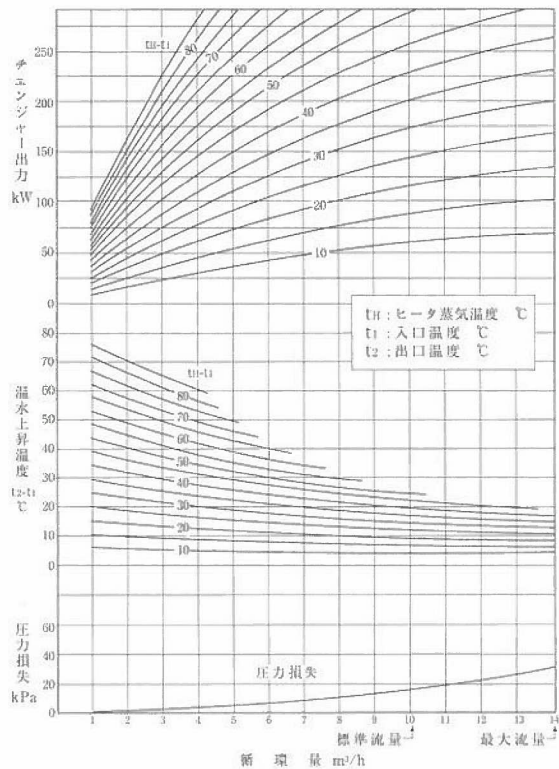
■ MFV-F400~1000 ステンレス製2パス



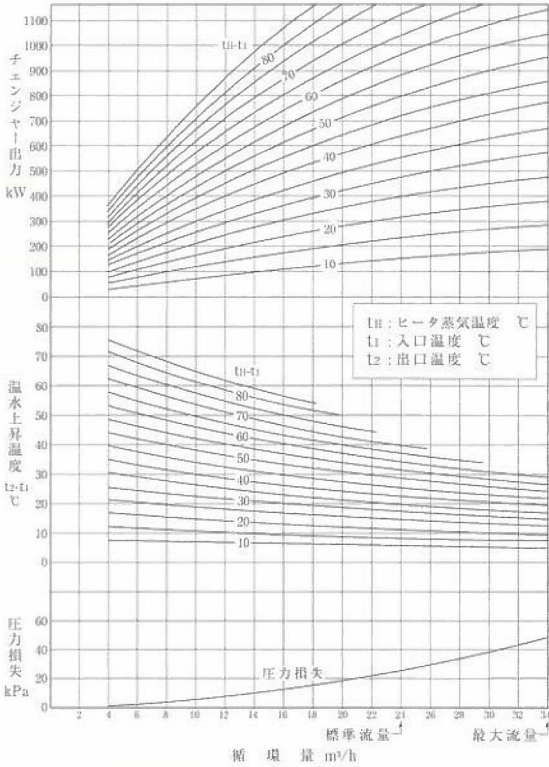
■ MFV-F400~1000 ステンレス製4パス



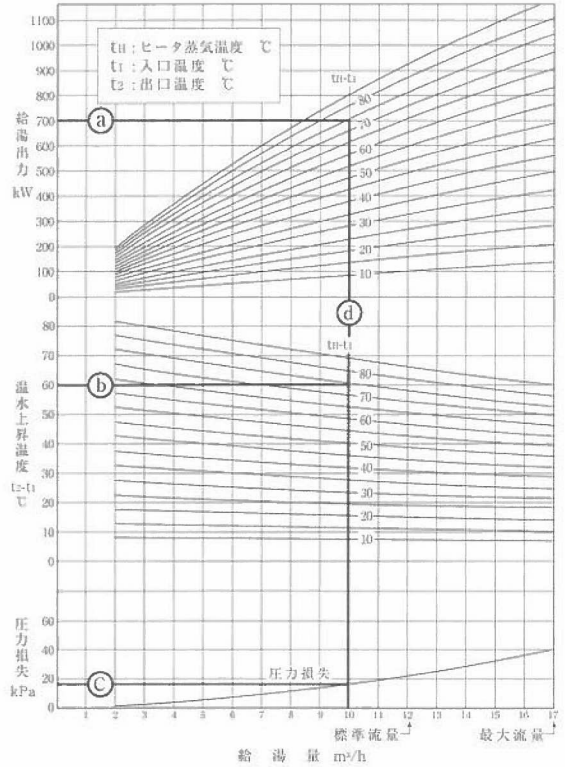
■ MFV-F400~1000 ステンレス製2回路-2パス



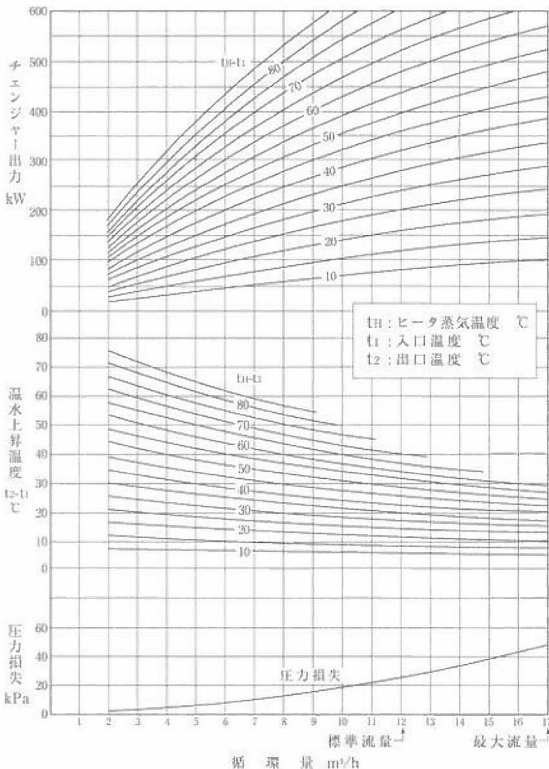
MFV-F1200~2550 ステンレス製2パス



MFV-F1200~2550 ステンレス製4パス



MFV-F1200~2550 ステンレス製2回路-2パス



個別性能線図のみかた

真空蒸気圧力と蒸気温度(標高0m)

真空度kPa	0	-14	-29	-42	-52	-61	-68	-74	-79
蒸気温度°C	100	95	90	85	80	75	70	65	60



(例)

●給湯用チェンジャーユニット (ステンレス製4パス)

給湯用としてMFV-F1200を使用し、給湯20m³/h、給水温度5°Cの場合の給湯温度、圧力損失を求めらる。

給湯用チェンジャーユニットの標準取付数(6頁)はMFV-F1200形は2個。1個当りの給湯量は20÷2=10m³/h。また1個当りの負担する給湯出力は1395÷2=697.5kwとなる。

17頁右上のF1200~2550形給湯用線図において給湯量10m³/hの点より④線を垂直にのばし、給湯出力が697.5kwの水平線②との交点からtH-t1=74°Cが求められる。

このときヒータ内の蒸気温度はtH=74+t1=74+5=79°C以上に設定すればよい。

給湯温度は⑥線よりt2-t1=60°C、したがってt2=60+5=65°Cとなる。また圧力損失は③線より15.7kPaが求められる。

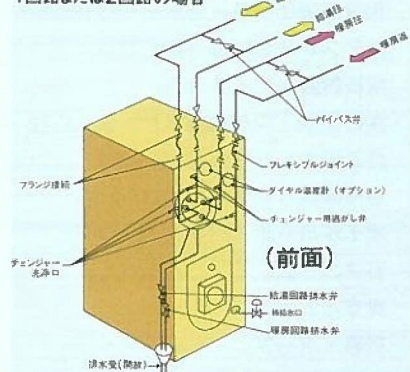
● 給水・二次側温水配管

RKV-F100~300-H

周囲配管

- 接続配管は弊社供給外です。
- チェンジャー用逃がし弁を、各回路に1ヶ付属しますので、出口側配管へ取付けてください。
- チェンジャーの出入口には、フレキシブルジョイントなどの可とう性のあるものを使用し、配管の応力がかからないようにしてください。
- 温水配管（暖房・給湯とも）の電食防止のため絶縁継手の使用をおすすめします。
- 補給水口には、水圧0.1~0.5MPaの水源（水道水）を接続してください。
- ボイラ室には、ヒータの缶体水張用および缶体のスス水洗用の水道蛇口を必ず設けてください。
- ボイラ室には缶体のスス水洗排水用の排水枵を必ず設けてください。

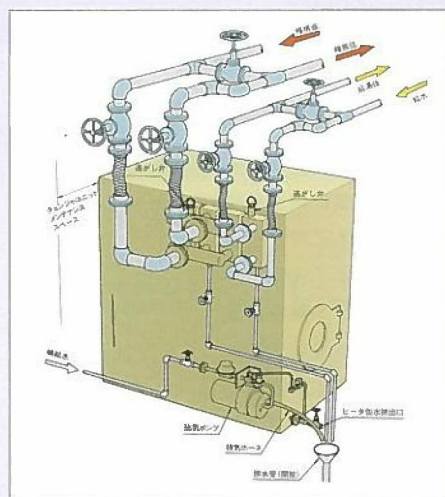
1回路または2回路の場合



MFV-F400~2550-H

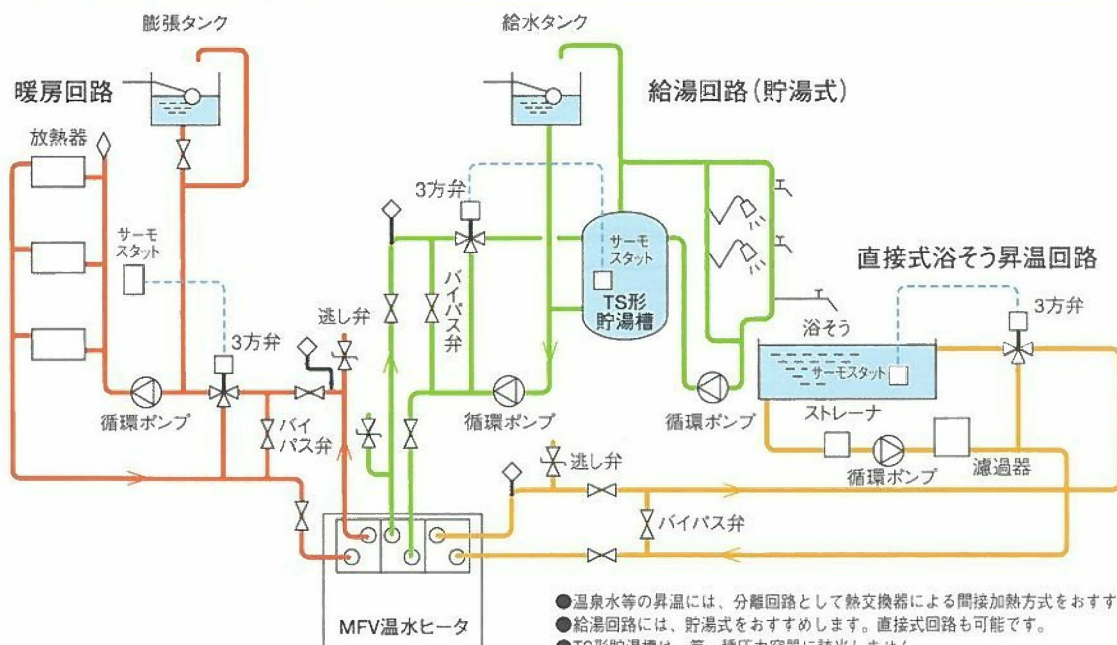
周囲配管

- は弊社供給範囲です。
- 暖房配管
ヘッダ出口部（フランジ）より先のできるだけ近い箇所にフランジ継手を設け、チェンジャーユニットの取りはずしを容易にします。
- 給湯配管
チェンジャー仕切室へ接続したら、直ちにフランジ継手を設け、チェンジャーユニットの取りはずしが容易にできるようにします。
- チェンジャーの出入口には、フレキシブルジョイントなどの可とう性のあるものを使用し、配管の応力がかからないようにしてください。
- チェンジャーメンテナンススペースとして建物壁面などとヒータ側面との間をつぎのように設定してください。
MFV-F400~1000.....1m以上 MFV-F1200~2550.....1.3m以上
- 温水配管（暖房・給湯とも）の電食防止のため絶縁継手の使用をおすすめします。
- 補給水口には、水圧0.1~0.5MPaの水源（水道水）を接続してください。
- ボイラ室にはヒータ本体の水洗用蛇口（水道）を設けてください。



●回路の使用圧力は、最高0.5MPa以下でご計画ください。

■暖房+給湯+浴そう昇温 3回路 システムフロー例



- 温泉水等の昇温には、分離回路として熱交換器による間接加熱方式をおすすめします。
- 給湯回路には、貯湯式をおすすめします。直接式回路も可能です。
- TS形貯湯槽は、第一種圧力容器に該当しません。

主要営業品目

●空調用機器

鋳鉄製ボイラ (MF・RK)
鋳鉄製真空式温水ヒータ (MFV・RKV)
鋳鉄製無圧開放式温水ヒータ (RMO)
ステンレス製貯湯形無圧開放式温水ヒータ (MEF)
鋼板製温水ボイラ (MS・MST)
鋼板製無圧開放式温水ヒータ (MSH)
ガス温水ヒータ (コンデック)
浴槽循環ろ過装置 (バスパック)
オイルバーナ
ガスバーナ
真空給水ポンプ
凝縮水ポンプ
高性能熱交換器 (THP)
貯湯槽
ファンコンベクタ
鋳鉄放熱器
排煙濃度計

●産業用機器

多管式貫流蒸気ボイラ (SAC・SAJ)
液相熱媒ヒータ (HC)
フライオイルヒータ
フライオイルオイル熱交換器
タビレント熱交換器
多管円筒熱交換器
廃ガス温水熱交換器 (THW)
廃ガス空気熱交換器 (THC)
三重管式熱交換器 (TR)
マクロス超音波洗浄機



株式会社 前田鉄工所 <https://www.maedatekkou.co.jp>

本 社	〒382-8555	長野県須坂市大字豊丘1385-1	Tel 026-246-7301(代)	Fax 026-246-7335
営 業 本 部	〒120-0023	東京都足立区千住曙町33-1	Tel 03-3879-1207(代)	Fax 03-3879-1243
産 業 営 業 部	〒120-0023	東京都足立区千住曙町33-1	Tel 03-3879-1205(代)	Fax 03-3879-1241
東 京 営 業 部	〒120-0023	東京都足立区千住曙町33-1	Tel 03-3879-1206(代)	Fax 03-3879-1242
テクノ関東営業所	〒120-0023	東京都足立区千住曙町35-7	Tel 03-3881-1105(代)	Fax 03-5244-7153
札幌営業所	〒060-0002	札幌市中央区北2条西2-1-1 (ハクオウビル)	Tel 011-261-2428(代)	Fax 011-209-0625
仙台営業所	〒980-0014	仙台市青葉区本町1-11-1 (HF仙台本町ビルディング)	Tel 022-261-7381(代)	Fax 022-216-4454
長野営業所	〒381-0014	長野市北尾張部105-1	Tel 026-243-3443(代)	Fax 026-251-0393
金沢出張所	〒920-0017	金沢市諸江町下丁59-1 (クレセール3号)	Tel 076-204-7485	Fax 076-204-7486
名古屋営業所	〒460-0003	名古屋市中区錦3-5-27 (錦中央ビル)	Tel 052-961-1891(代)	Fax 052-950-1588
大阪営業所	〒530-0047	大阪市北区西天満3-6-28 (オクタス西天満ビル)	Tel 06-6484-9170(代)	Fax 06-6484-9601
長 野 工 場	〒382-8555	長野県須坂市大字豊丘1385-1	Tel 026-246-7303(代)	Fax 026-246-7335