

MAEDA

鑄鉄製

前田セクショナルボイラ

RK-N-H・MF-N-Hシリーズ



RK-N-H·MF-N-Hシリーズは
**鑄鉄の長寿命を利用、
高効率・安全性を最高に追求した
ボイラです。**

2



RK-N-Hシリーズ



MF-N-Hシリーズ

1 小形・高効率

省エネルギー・省資源化を目標に、側二重柱構造・伝熱面スタッドフィン付等の採用により、鑄鉄のキャストビリティを十分に適用、伝熱面の最大利用・理想的な缶水循環による熱伝達の向上をはかり、より一層の小形な、しかも鑄鉄ボイラ最高のボイラ効率90%を得ました。

2 安全性の追求

ボイラユニットは、「油焚きボイラー及びガス焚きボイラーの燃焼・設備の構造及び管理に関する技術上の指針」及び「ボイラーの低水位による事故の防止に関する技術上の指針」を基に安全設計がされています。他に騒音・ばい煙発生施設としての公害対策についても十分配慮しました。

3 長寿命・省資源形

ボイラ本体は耐食・耐熱性に優れた高級鑄鉄製で長寿命。鋼板製に比較して耐久性に富み、設置後の能力アップも可能で半永久的にお使いいただける省資源形で、ライフサイクルコストが少ない経済性にすぐれたボイラです。

4 施工・保守面の省力化

- 全水冷壁構造を採用していますから築炉工事は不要です。
- 水位制御スイッチ・低水位燃焼遮断スイッチ等は専用化された水面計ボックスに取付けられて出荷されますから、ボイラ本体への取付も正確にその上簡単に施工できます。
- ボイラ伝熱面のスックリーニングは水洗い式とし手軽に完全に目的を達するよう工夫しました。
- バーナの取付は、大口径・ヒンジタイプとして、バーナノズル・燃焼室内の保守点検・整備等を容易にしました。
- RK-N-Hシリーズは、ボイラの上部に煙道接続口を設けておりますのでボイラの据付スペースに有利です。

RK-N-Hシリーズ 蒸気ボイラ

●標準仕様

ボイラ形式		RK-N100S	RK-N130S	RK-N170S	RK-N215S	RK-N265S	RK-N315S
定格出力	熱出力 kW	116	151	198	250	308	366
	換算蒸発量 kg/h	185	241	315	399	492	584
最高使用圧力		0.098kPa					
伝熱面積 m ²		1.9	2.7	3.5	4.2	5.0	5.8
安全弁呼び径 ー 数		50A-1	50A-1	50A-1	50A-1	50A-1	50A-1
(定格消費出力時)	灯油 ℓ/h	13.5	17.5	22.9	29.0	35.8	42.5
	A重油 ℓ/h	12.6	16.4	21.5	27.2	33.5	39.8
	天然ガス(13A) m ³ /h	11.2	14.5	19.0	24.1	29.7	35.3
	プロパンガス m ³ /h	5.0	6.5	8.5	10.8	13.3	15.8
燃焼機	オイルバーナ形式	OP-N 13	OP-N 14	OP-N 25	OP-N 26	OP-N 47	OP-N 48
	燃焼方式	油圧噴霧式					
	自動制御方式	LOWスタートON-OFF	HI-LOW-OFF				
	電源	200V 3相 50/60Hz					
	モータ容量 kW	0.25		0.4		0.75	
	ガスバーナ形式	KM-N10-HA	KM-N15-HA	KM-N20-HA	KM-N30-HA	KM-N32-HA	KM-N40-HA
	燃焼方式	先混合方式					
	自動制御方式	ON-OFF					
	電源	200V 3相 50/60Hz					
	モータ容量 kW	0.25	0.4		0.75		
水容量(標準水位時) ℓ		105	135	160	190	220	250
製品質量	灯油・A重油 kg	680	820	980	1,120	1,270	1,410
	13A, プロパン kg	690	830	1,000	1,150	1,290	1,430
法の適用区分		ボイラ					
取扱者の資格		ボイラ取扱講習を修了した方		ボイラ技士(2級)			

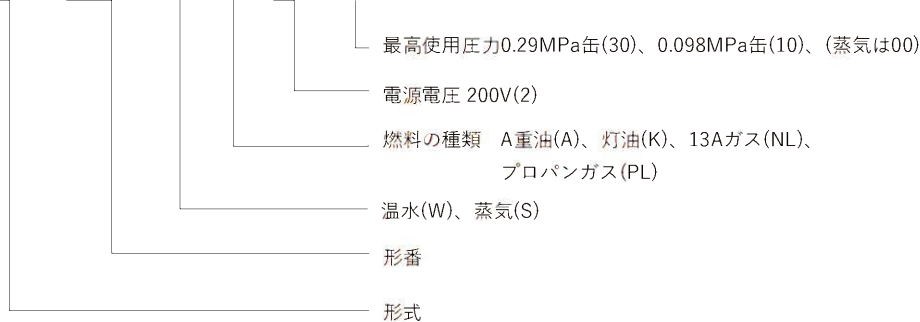
4

① 運転質量は製品質量に水容量を加算してください。

② 燃料の基準発熱量 A重油 (低位) 42.7MJ/kg(比重0.86) 天然ガス 13A (高位) 46.0MJ/m³
 灯油 (低位) 43.5MJ/kg(比重0.79) プロパンガス (高位) 100.0MJ/m³

●RK-N-H シリーズの表示記号の説明

RK-N 215 W K -2 30-H



●ガスだきボイラはガスの種類によってガスバーナの遮断弁寸法が異なりますので、ご注文の際にご使用になりますガスの種類、発熱量、ガス供給圧をご指定ください。

●標準寸法

ボイラ形式			RK-N100S	RK-N130S	RK-N170S	RK-N215S	RK-N265S	RK-N315S
外形寸法	幅	mm	600	600	600	600	600	600
	高さ	mm	1,435	1,435	1,435	1,435	1,435	1,435
	奥行	mm	695	845	995	1,145	1,295	1,445
	ガスバーナ長さ	B	510	510	570	570	725	725
	オイルバーナ長さ	B'	755	755	755	755	755	780
配管接続口	送出口	管径-数	80A-1	80A-1	80A-2	80A-2	80A-2	80A-2
	環水口	管径-数	50A-1	50A-1	50A-1	50A-1	50A-1	50A-1
	油入口	管径	8A	8A	8A	8A	8A	8A
	ガス入口	G 管径	25A(25A)	25A(25A)	32A(32A)	32A(32A)	40A(40A)	40A(40A)
煙室	φD	mm	195	195	215	215	270	270
		A	mm	345	345	375	465	720
	L2	mm	560	710	860	1,010	1,160	1,310
	E	mm	65	65	90	90	100	100
	P	mm	198	198	206	206	228	228
	Q(NL)	mm	128	128	86	86	192	192
	Q(PL)	mm	128	128	86	86	186	186
	R	mm	192	192	196	196	225	225

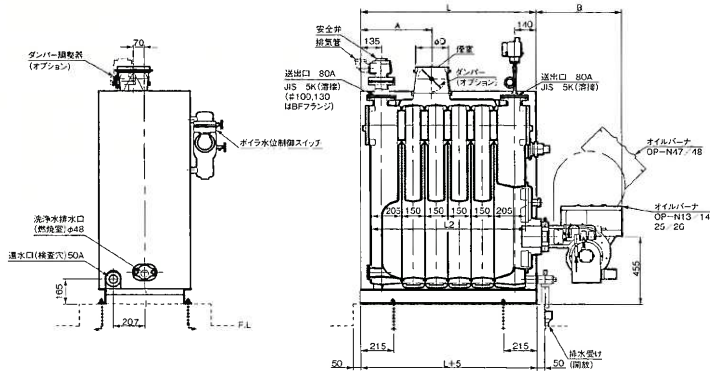
()内は、附属のガストレーナの口径を示します。

ボイラ形式	セクション組み合わせ順序								
RK-N100W	FX	C	B						
RK-N130W	FX	C	C	B					
RK-N170W	FX	C	C	C	BX				
RK-N215W	FX	C	C	C	C	BX			
RK-N265W	FX	C	C	C	C	C	BX		
RK-N315W	FX	C	C	C	C	C	C	BX	

●本製品は改良のため寸法・仕様の一部を予告なく変更することがありますので、承認図にてお確かめください。

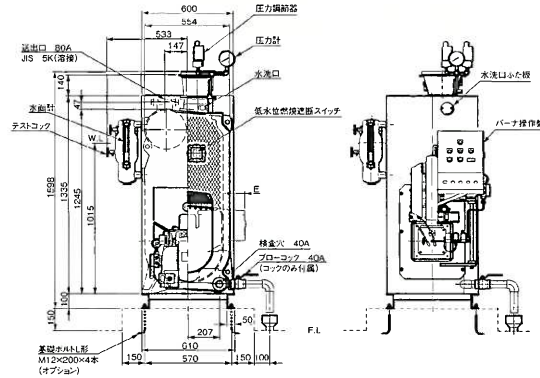
FX=前セクション(送出口付)
 C=中セクション
 B=後セクション
 BX=後セクション(送出口付)

(油だき)

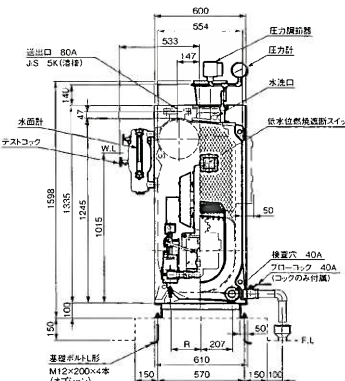
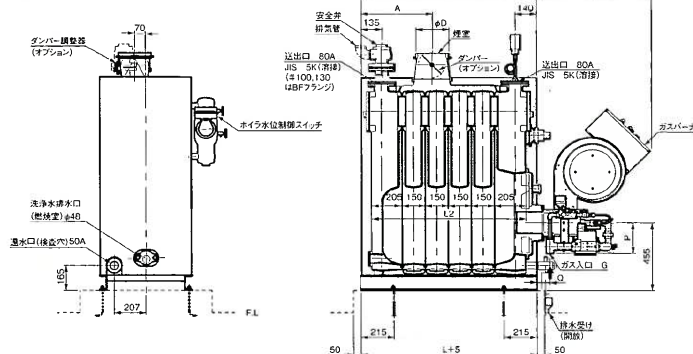


RK-N100~215S-200-H

RK-N265,315S-200-H



(ガスだき)



RK-N-Hシリーズ 温水ボイラ

●標準仕様

ボイラ形式		RK-N100W	RK-N130W	RK-N170W	RK-N215W	RK-N265W	RK-N315W	
定格出力	熱出力 kW	116	151	198	250	308	366	
最高使用圧力		0.098MPa, 0.29MPa						
伝熱面積	m ²	2.2	3.1	4.0	4.9	5.8	6.8	
逃がし弁	0.098MPa用 呼び径一数	15A-1	15A-1	15A-1	15A-1	15A-1	15A-1	
	0.29MPa用 呼び径一数	15A-1	15A-1	15A-1	15A-1	15A-1	15A-1	
(定格消費力量時)	灯油 ℓ/h	13.5	17.5	22.9	29.0	35.8	42.5	
	A重油 ℓ/h	12.6	16.4	21.5	27.2	33.5	39.8	
	天然ガス (13A) m ³ /h	11.2	14.5	19.0	24.1	29.7	35.3	
	プロパンガス m ³ /h	5.0	6.5	8.5	10.8	13.3	15.8	
燃焼機	オイルバーナ	バーナ形式	OP-N 13	OP-N 14	OP-N 25	OP-N 26	OP-N 47	OP-N 48
		燃焼方式	油圧噴霧式					
		自動制御方式	LOWスタートON-OFF	HI-LOW-OFF				
		電源	200V 3相 50/60Hz					
	モータ容量 kW	0.25		0.4		0.75		
	ガスバーナ	バーナ形式	KM-N10-HA	KM-N15-HA	KM-N20-HA	KM-N30-HA	KM-N32-HB	KM-N40-HB
		燃焼方式	先混合方式					
		自動制御方式	ON-OFF					
電源		200V 3相 50/60Hz						
モータ容量 kW	0.25	0.4		0.75				
水容量 (標準水位時) ℓ		145	180	220	255	295	335	
製品質量	灯油・A重油 kg	660	800	950	1,090	1,240	1,390	
	13A, プロパン kg	670	810	970	1,120	1,260	1,410	
法の適用区分	0.098 MPa用	簡易ボイラ			小型ボイラ			
	0.29 MPa用	ボイラ						
取扱者の資格	0.098 MPa用	資格不要			特別教育を受けた方			
	0.29 MPa用	ボイラ取扱講習を修了した方						

① 運転質量は製品質量に水容量を加算してください。

② 燃料の基準発熱量
 A重油 (低位) 42.7MJ/kg(比重0.86) 天然ガス 13A (高位) 46.0MJ/m³
 灯油 (低位) 43.5MJ/kg(比重0.79) プロパンガス (高位) 100.0MJ/m³

●標準仕様

ボイラ形式			RK-N100W	RK-N130W	RK-N170W	RK-N215W	RK-N265W	RK-N315W
外形寸法	幅	mm	600	600	600	600	600	600
	高さ	mm	1,435	1,435	1,435	1,435	1,435	1,435
	奥行	L mm	695	845	995	1,145	1,295	1,445
	ガスバーナ長さ	B mm	510	510	570			
	オイルバーナ長さ	B' mm	755	755	755			
配管接続口	送出口	管径-数	50A-1	50A-1	65A-1	65A-1	65A-1	65A-1
	環水口	管径-数	50A-1	50A-1	65A-1	65A-1	65A-1	65A-1
	油入口	管径	8A	8A	8A	8A	8A	8A
	ガス入口	G 管径	25A(25A)	25A(25A)	32A(32A)	32A(32A)	40A(40A)	40A(40A)
煙室	φD	mm	195	195	215	215	270	270
		A mm	345	345	375	465	720	720
	L2	mm	560	710	860	1,010	1,160	1,310
	E	mm	65	65	90	90	100	100
	P	mm	198	198	206	206	228	228
	Q(NL)	mm	128	128	86	86	192	192
	Q(PL)	mm	128	128	86	86	186	186
	R	mm	192	192	196	196	225	225

()内は、附属のガストレーナの口径を示します。

ボイラ形式	セクション組み合わせ順序						
RK-N100W	FX	B					
RK-N130W	FX	C	B				
RK-N170W	FX	C	C	B			
RK-N215W	FX	C	C	C	B		
RK-N265W	FX	C	C	C	C	B	
RK-N315W	FX	C	C	C	C	C	B

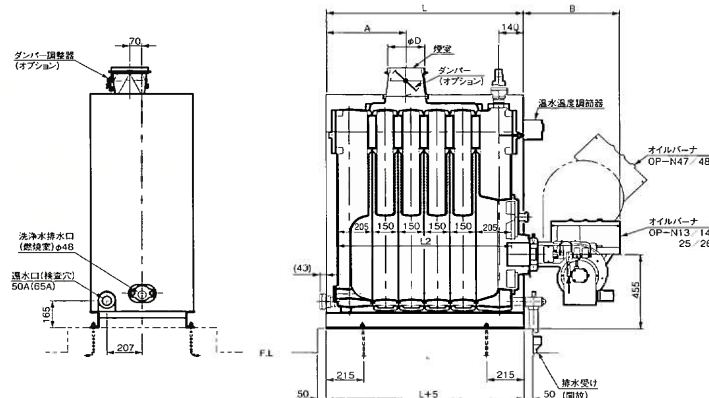
●本製品は改良のため寸法・仕様の一部を予告なく変更することがありますので、承認図にてお確かめください。

FX = 前セクション(送出口付)

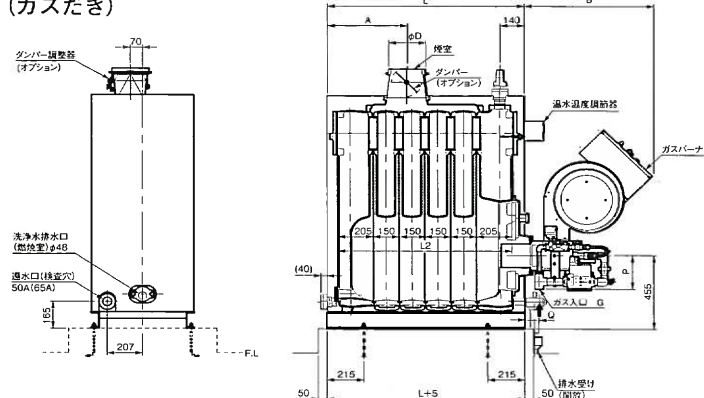
C = 中セクション

B = 後セクション

(油だき)

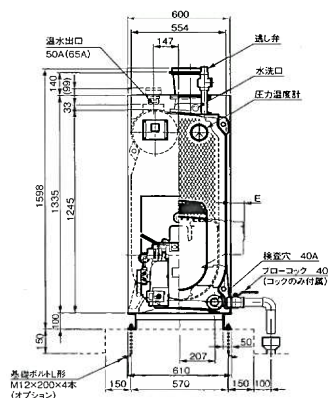


(ガスだき)

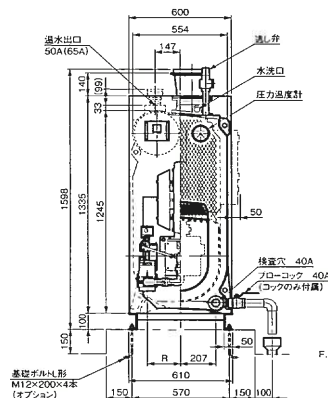
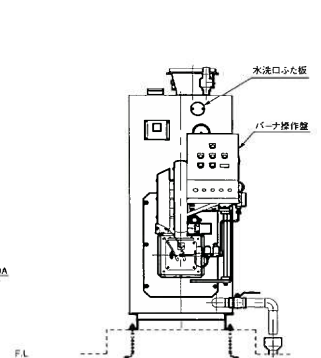


本図は0.098MPaの場合を示します。

RK-N100~215W-210-H



RK-N265,315W-210-H



MF-N-Hシリーズ

蒸気ボイラ仕様

ボイラ形式		MF5-N								MF7-N										
		4S-H	5S-H	6S-H	7S-H	8S-H	9S-H	10S-H	7S-H	8S-H	9S-H	10S-H	11S-H	12S-H	13S-H	14S-H	15S-H	16S-H		
定格出力	kW	301	413	525	636	748	859	971	1071	1248	1425	1601	1778	1955	2132	2309	2485	2662		
換算蒸発量	kg/h	481	659	837	1015	1193	1193	1549	1709	1991	2273	2555	2837	3119	3401	3683	3965	4247		
最高使用圧力	Mpa	0.098																		
伝熱面積	m ²	5.1	6.7	8.3	9.9	11.5	13.1	14.7	15.3	17.5	19.7	22.0	24.2	26.4	28.6	30.8	33.1	35.3		
安全弁呼び径-数		50A-1			65A-1				80A-1		50A-1 65A-1		65A-2		65A-1 80A-1		80A-2			
燃料消費量	A重油	ℓ/h	32.8	44.9	57.1	69.2	81.4	93.6	105.7	116.6	135.9	155.1	174.4	193.6	212.9	232.1	251.4	270.6	289.9	
	灯油	ℓ/h	35.0	48.0	60.9	73.9	86.9	99.9	112.9	124.5	145.1	165.6	186.2	206.7	227.3	247.8	268.4	289.0	309.5	
	13A	m ³ /h	29.0	39.8	50.6	61.3	72.1	82.9	93.7	103.3	120.4	137.4	154.5	171.6	188.6	205.7	222.7	239.8	256.9	
	LPG	m ³ /h	13.0	17.8	22.6	27.5	32.3	37.1	42.0	46.3	53.9	61.6	69.2	76.9	84.5	92.2	99.8	107.5	115.1	
オイルバーナ	バーナ形式		LTM-N80		LTM-N130		LTM-N180			FP-N260-H			FP-N360-H		FP-N450-H		FP-N500-H			
	電動機容量		0.7kW		1.5kW		2.2kW			3.7kW			5.5kW		7.5kW					
	油ポンプ		-	-	-	-	-	-	-	-	-	-	0.75kW							
	燃焼方式		油圧噴霧式																	
	制御方式		HI-LOW-OFF																	
電源		3φ×200V50/60Hz																		
ガスバーナ	13A(低圧) LPG	バーナ形式	KMZ-N26	KMZ-N36	KMZ-N45	KMZ-N55														
		電動機容量	0.75		1.5															
		制御方式	HI-LOW-OFF																	
		燃料配管口径(ストレナ)	JIS10K 40A		50A(LPG 40A)															
	13A(低圧)	バーナ形式	LGXL-N50-H		LGXL-N80-H		LGXL-N120-H													
		電動機容量	0.75		1.5		2.2		3.7											
		制御方式	HI-LOW-OFF 比例																	
		燃料配管口径(ストレナ)	JIS10K 40A		50A			65A												
	13A(中圧)	バーナ形式	LGXL-N50-H		LGXL-N80-H		LGXL-N120-H													
		電動機容量	0.75		1.5		2.2		3.7											
		制御方式	HI-LOW-OFF 比例																	
		燃料配管口径(ストレナ)	JIS10K 40A		50A															
LPG	バーナ形式	MG-N8-H		MG-N10-H		MG-N16-H														
	電動機容量	0.75		1.5																
	制御方式	HI-LOW-OFF 比例																		
	燃料配管口径(ストレナ)	JIS10K 40A		50A																
燃焼方式		強制押込通風先混合式																		
水容量(標準水位時)	ℓ	295	370	445	520	595	670	745	790	905	1020	1130	1245	1355	1470	1585	1695	1810		
製品質量	(缶体)	kg	1790	2120	2460	2800	3140	3480	3820	4200	4705	5220	5725	6240	6745	7255	7760	8270	8775	
	油だき	kg	1850	2180	2650	2880	3220	3560	3900	4380	4890	5400	6000	6510	7040	7550	8060	8570	9080	
	ガスだき LGXL, LGX	kg	1950	2280	2630	2970	3320	3690	4030	4380	4890	5430	5940	6490	7100	7610	8160	8670	9180	
	ガスだき MG	kg	1990	2320	2680	3020	3360	3710	4050											
	ガスだき KMZ	kg	1860	2200	2570	2910														

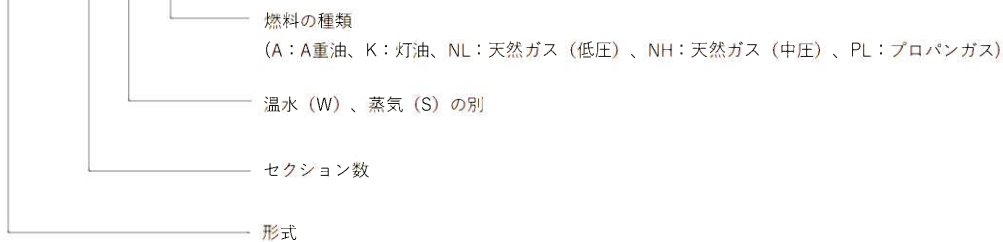
●運転質量は製品質量に水容量を加算してください。

非掲載の仕様については弊社へお問い合わせください

8

MF-N-H シリーズの表示記号の説明

MF5-N 8 W A-H



■ 温水ボイラ仕様

ボイラ形式		MF5-N								MF7-N								
		4W-H	5W-H	6W-H	7W-H	8W-H	9W-H	10W-H	7W-H	8W-H	9W-H	10W-H	11W-H	12W-H	13W-H	14W-H	15W-H	16W-H
定格出力	kW	301	413	525	636	748	859	971	1071	1248	1425	1601	1778	1955	2132	2309	2485	2662
最高使用圧力	Mpa	0.29								0.29								
伝熱面積	m ²	6.0	8.0	9.9	11.9	13.9	15.8	17.8	18.8	21.7	24.5	27.4	30.2	33.1	36.0	38.8	41.7	44.5
燃料消費量	A重油	32.8	44.9	57.1	69.2	81.4	93.6	105.7	116.6	135.9	155.1	174.4	193.6	212.9	232.1	251.4	270.6	289.9
	灯油	35.0	48.0	60.9	73.9	86.9	99.9	112.9	124.5	145.1	165.6	186.2	206.7	227.3	247.8	268.4	289.0	309.5
	13A	29.0	39.8	50.6	61.3	72.1	82.9	93.7	103.3	120.4	137.4	154.5	171.6	188.6	205.7	222.7	239.8	256.9
	LPG	13.0	17.8	22.6	27.5	32.3	37.1	42.0	46.3	53.9	61.6	69.2	76.9	84.5	92.2	99.8	107.5	115.1
オイルバーナ	バーナ形式	LTM-N80		LTM-N130		LTM-N180		FP-N260-H		FP-N360-H		FP-N450-H		FP-N500-H				
	電動機容量	0.7kW		1.5kW		2.2kW		3.7kW		5.5kW		7.5kW						
	ファン	-	-	-	-	-	-	-	-	-	-	-	-	-	-	-	-	-
	油ポンプ	-	-	-	-	-	-	-	-	-	-	-	-	-	-	-	-	-
	燃焼方式	油圧噴霧式								油圧噴霧式								
	制御方式	HI-LOW-OFF								HI-LOW-OFF								
電源	3φ×200V×50/60Hz								3φ×200V×50/60Hz									
ガスバーナ	13A(低圧) LPG	バーナ形式	KMZ-N26	KMZ-N36	KMZ-N45	KMZ-N55												
		電動機容量	0.75		1.5													
		制御方式	HI-LOW-OFF															
		燃料配管口径(ストレーナ)	JIS10K	40A		50A(LPG 40A)												
	13A(低圧)	バーナ形式	LGXL-N50-H		LGXL-N80-H		LGXL-N120-H											
		電動機容量	0.75		1.5		2.2		3.7									
		制御方式	HI-LOW-OFF		比 例													
		燃料配管口径(ストレーナ)	JIS10K	40A		50A		65A										
	13A(中圧)	バーナ形式	LGXL-N50-H		LGXL-N80-H		LGXL-N120-H		LGX-N180-H		LGX-N300-H							
		電動機容量	0.75		1.5		2.2		3.7		5.5		7.5					
		制御方式	HI-LOW-OFF		比 例													
		燃料配管口径(ストレーナ)	JIS10K	40A														
LPG	バーナ形式	MG-N8-H		MG-N10-H		MG-N16-H												
	電動機容量	0.75		1.5														
	制御方式	HI-LOW-OFF		比 例														
	燃料配管口径(ストレーナ)	JIS10K	40A		50A													
燃焼方式	強制押込通風先混合式																	
水容量(満水時)	ℓ	420	525	630	740	845	950	1055	1105	1265	1425	1580	1740	1895	2055	2215	2370	2530
製品質量	(缶体)	1740	2080	2420	2760	3100	3440	3780	4140	4650	5155	5660	6165	6675	7685	7685	8190	8695
	油だき	1800	2140	2500	2840	3180	3520	3860	4320	4830	5340	5930	6440	6970	7990	7990	8490	9000
	ガスだき LGXLGX	1900	2240	2590	2930	3280	3650	3990	4320	4830	5370	5870	6420	7030	8090	8090	8590	9100
	ガスだき MG	1940	2280	2640	2980	3220	3670	4010										
	ガスだき KMZ	1810	2160	2530	2870													

●運転質量は製品質量に水容量を加算してください。

非掲載の仕様については弊社へお問い合わせください

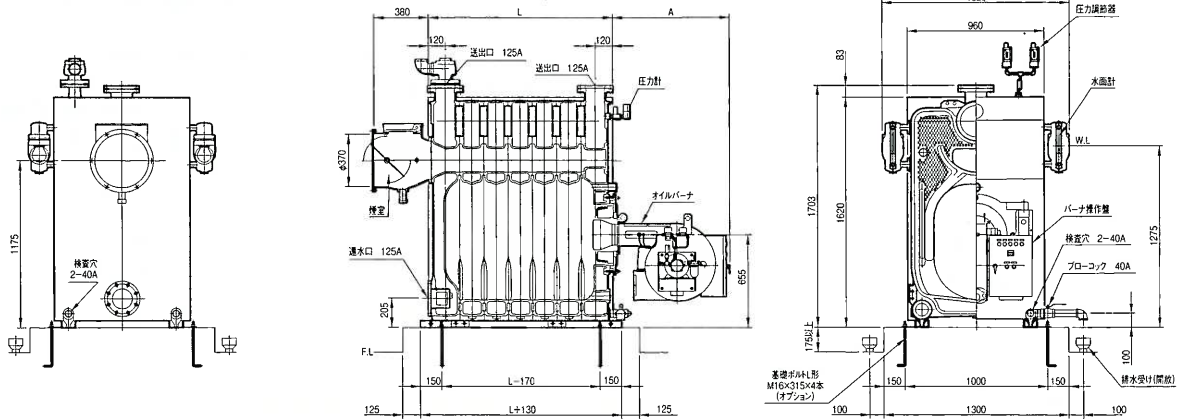
■ 燃料の基準発熱量

灯油	低位発熱量43.5MJ/kg(比重0.79)
A重油	低位発熱量42.7MJ/kg(比重0.86)
天然ガス(13A)	高位発熱量46.0MJ/m ³
プロパンガス	高位発熱量100.0MJ/m ³

MF-N-Hシリーズ

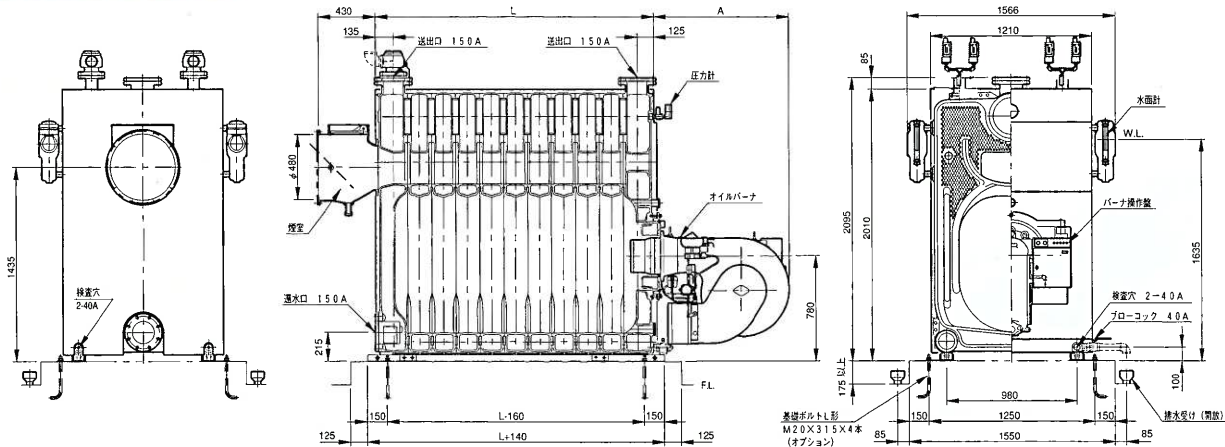
蒸気ボイラ油だき寸法

MF5-NS-H



形番	MF5-N4S	MF5-N5S	MF5-N6S	MF5-N7S	MF5-N8S	MF5-N9S	MF5-N10S
L	770	940	1110	1280	1450	1620	1790
A	802		835		1041		
送出口管径-数	125A-1			125A-2			
環水口管径-数	125A-1						

MF7-NS-H



形番	MF7-N7S	MF7-N8S	MF7-N9S	MF7-N10S	MF7-N11S	MF7-N12S	MF7-N13S	MF7-N14S	MF7-N15S	MF7-N16S
L	1370	1550	1730	1910	2090	2270	2450	2630	2810	2990
A	899				1018					
送出口管径-数	150A-2					150A-1				
環水口管径-数	150A-1									

10

ボイラ形式	セクション組み合わせ順序															
	FX	C	C	B												
MF5-N4S	FX	C	C	B												
- 5S	FX	C	C	C	B											
- 6S	FX	C	C	C	C	B										
- 7S	FX	C	C	C	C	C	BX									
- 8S	FX	C	C	C	C	C	C	BX								
- 9S	FX	C	C	C	C	C	C	C	BX							
- 10S	FX	C	C	C	C	C	C	C	C	BX						
MF7-N7S	FX	C	C	C	C	C	BX									
- 8S	FX	C	C	C	C	C	C	BX								
- 9S	FX	C	C	C	C	C	C	C	BX							
- 10S	FX	C	C	C	C	C	C	C	C	BX						
- 11S	FX	C	C	C	C	C	C	C	C	C	BX					
- 12S	FX	C	C	C	C	C	C	C	C	C	C	BX				
- 13S	FX	C	C	C	C	C	C	C	C	C	C	C	BX			
- 14S	FX	C	C	C	C	C	C	C	C	C	C	C	C	BX		
- 15S	FX	C	C	C	C	C	C	C	C	C	C	C	C	C	BX	
- 16S	FX	C	C	C	C	C	C	C	C	C	C	C	C	C	C	BX

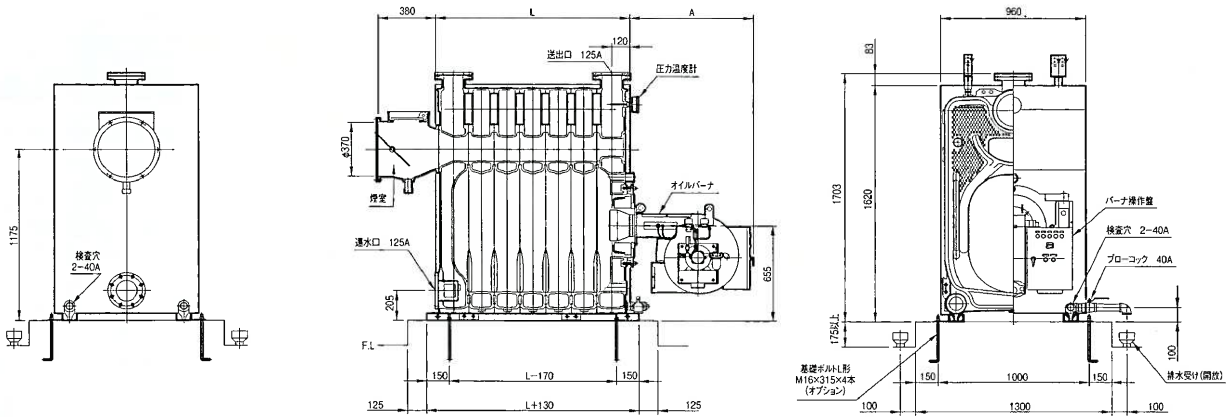
セクションの組み合わせ

●本製品は改良のため寸法・仕様の一部を予告なく変更することがありますので、承認図にてお確かめください。

セクションの記号
 FX - 前セクション (送出口付)
 C - 中セクション
 BX - 後セクション (送出口付)
 B - 後セクション

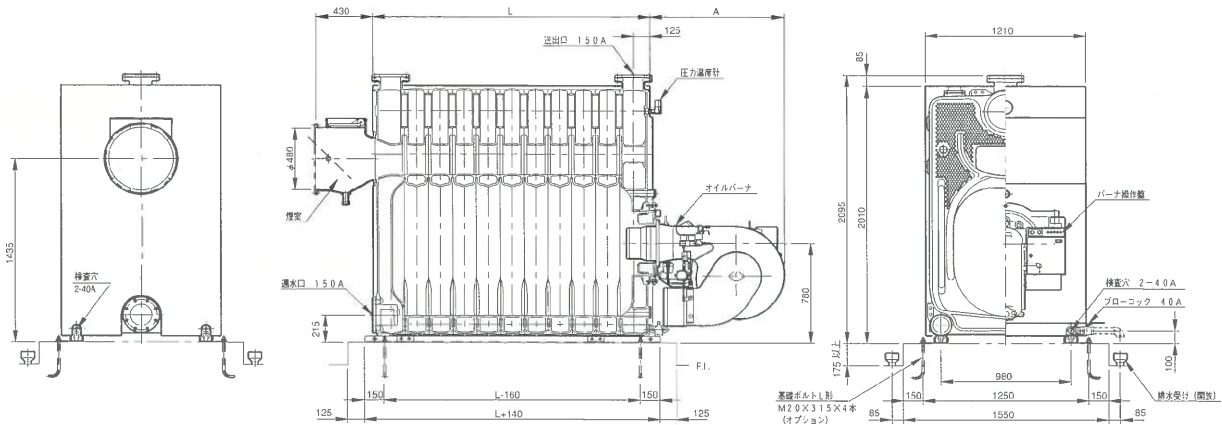
温水ボイラ油だき寸法

MF5-NW-H



形番	MF5-N4S	MF5-N5S	MF5-N6S	MF5-N7S	MF5-N8S	MF5-N9S	MF5-N10S
L	770	940	1110	1280	1450	1620	1790
A	802		835		1041		
送出口管径-数	125A-1						
環水口管径-数	125A-1						

MF7-NW-H



形番	MF7-N7S	MF7-N8S	MF7-N9S	MF7-N10S	MF7-N11S	MF7-N12S	MF7-N13S	MF7-N14S	MF7-N15S	MF7-N16S
L	1370	1550	1730	1910	2090	2270	2450	2630	2810	2990
A	899		1018		1045					
送出口管径-数	150A-1									
環水口管径-数	150A-1									

セクションの組み合わせ

ボイラ形式	セクション 組み合わせ 順序									
MF5 - N4W	FX	C	C	B						
- 5W	FX	C	C	C	B					
- 6W	FX	C	C	C	C	B				
- 7W	FX	C	C	C	C	C	B			
- 8W	FX	C	C	C	C	C	C	B		
- 9W	FX	C	C	C	C	C	C	C	B	
- 10W	FX	C	C	C	C	C	C	C	C	B
MF7 - N7W	FX	C	C	C	C	C	B			
- 8W	FX	C	C	C	C	C	C	B		
- 9W	FX	C	C	C	C	C	C	C	B	
- 10W	FX	C	C	C	C	C	C	C	C	B
- 11W	FX	C	C	C	C	C	C	C	C	B
- 12W	FX	C	C	C	C	C	C	C	C	C
- 13W	FX	C	C	C	C	C	C	C	C	C
- 14W	FX	C	C	C	C	C	C	C	C	C
- 15W	FX	C	C	C	C	C	C	C	C	C
- 16W	FX	C	C	C	C	C	C	C	C	C

セクションの記号

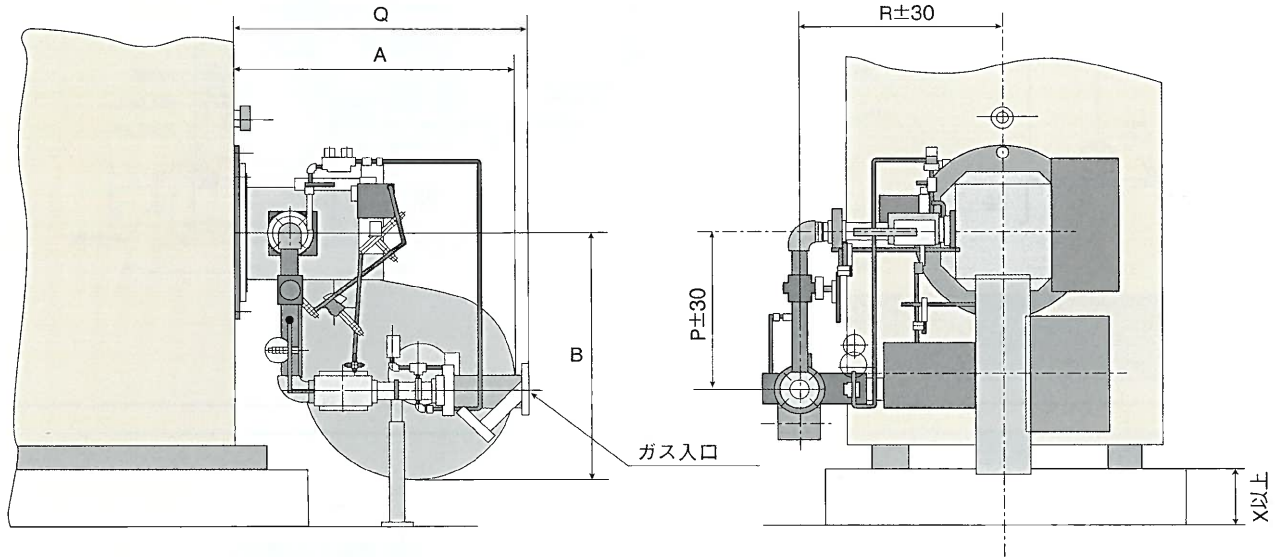
- FX - 前セクション (送出口付)
- C - 中セクション
- BX - 後セクション (送出口付)
- B - 後セクション

●本製品は改良のため寸法・仕様の一部を予告なく変更することがありますので、承認図にてお確かめください。

MF-N-Hシリーズ

■ ガスだき寸法

KMZ-N-HA・LGXL-N-H・LGX-N-H・MG-N-Hガスバーナ



■ ガスだき寸法表

ボイラ形式		MF5-N4	MF5-N5	MF5-N6	MF5-N7	MF5-N8	MF5-N9	MF5-N10	
ガス バー ナ	13A(低圧) LPG ()内は LPG	バーナ形式	KMZ-N26-HA	KMZ-N36-HA	KMZ-N45-HA	KMZ-N55-HA	/		
		A	590	624	713				
		B	585	670	750				
		P	405	420	450				
		Q	763(753)	853	913(868)	898(873)			
		R	395(400)	410	410	415			
	X	175							
	13A(低圧)	バーナ形式	LGXL-N50-H		LGXL-N80-H		LGXL-N120-H		
		A	786		810		946	950	
		B	653		710		750	860	
		P			450			550	
		Q	1020		1070				1140
		R			650				700
	X			175				240	
	13A(中圧)	バーナ形式	LGXL-N50-H		LGXL-N80-H		LGXL-N120-H		
		A	786		810		946	950	
		B	653		710		750	860	
		P			450				
Q				1076					
R				650					
X			175				240		
LPG	バーナ形式	MG-N8-H		MG-N10-H		MG-N16-H			
	A	866		880					
	B	698		750		780			
	P			450					
	Q			1076					
	R			650					
X			175						

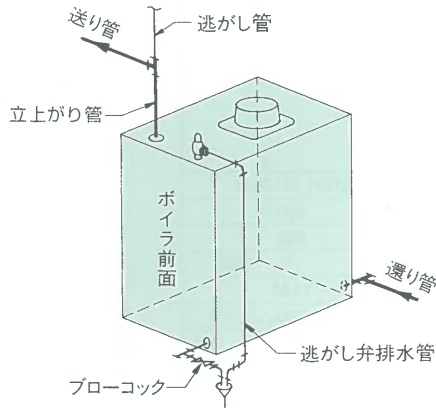
ボイラ形式		MF7-N7	MF7-N8	MF7-N9	MF7-N10	MF7-N11	MF7-N12	MF7-N13	MF7-N14	MF7-N15	MF7-N16
ガス バー ナ	13A(中圧)	バーナ形式	LGX-N180-H				LGX-N300-H				
		A	967		951		1003		1184		
		B	800		890		938		1033	1089	
		P			575				720		
		Q			1081				1186		
		R			665				700		
		X	175				240		300		350

(注) ガスバーナの寸法は、ガス供給圧およびガスの種類によって変わりますので、承認図にてお確かめください。

単位：mm

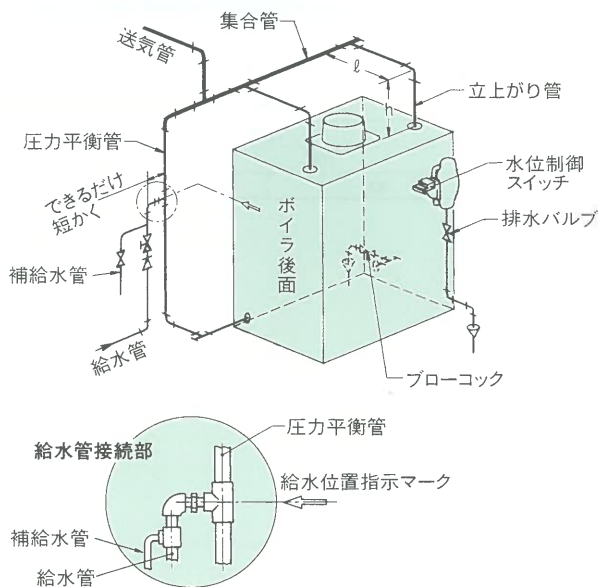
RK-N-Hシリーズ ボイラ接続配管

■ 温水ボイラ回り配管



ボイラ形式	立上がり管 送り管	還り管	逃がし管	ボイラ 排水管	逃がし弁 排水管
RK-N100W	50 A	50 A	25 A以上	40 A	15 A
N130W	〃	〃	〃	〃	〃
N170W	65 A	65 A	〃	〃	〃
N215W	〃	〃	〃	〃	〃
N265W	〃	〃	〃	〃	〃
N315W	〃	〃	〃	〃	〃

14 ■ 蒸気ボイラ回り配管

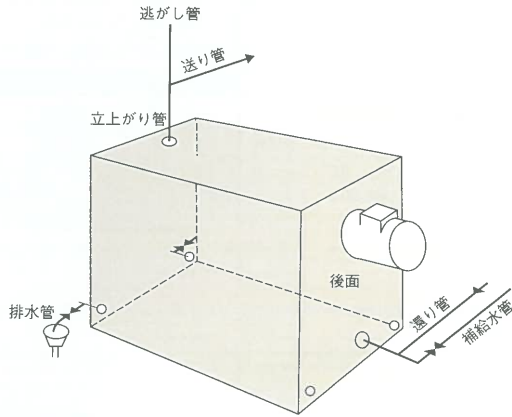


ボイラ形式	立上がり管				集合管	圧力 平衡管	排水管
	管径	本数	h	ℓ			
RK-N100S	80 A	1	500以上	600以上	80 A	50 A	25 A
N130S	〃	〃	〃	〃	〃	〃	〃
N170S	〃	2	〃	〃	100 A	〃	〃
N215S	〃	〃	〃	〃	〃	〃	〃
N265S	〃	〃	〃	〃	125 A	〃	〃
N315S	〃	〃	〃	〃	〃	〃	〃

- (1) 圧力平衡管への給水管接続位置は缶体に鋳出しの給水位置指示マーク〔矢印〕に必ず合わせてください。
- (2) 送気管は集合管の後側とし、ボイラ立上がり管からできるだけ離して立上げてください。
- (3) ご希望により弊社工場で上部集合管を取付けて、所轄労働局の「ボイラ構造検査」を受検のうえ合格済のものを納入いたします。
- (4) 給湯用には前田高性能熱交換器THPをご利用ください。

MF-N-Hシリーズ ボイラ接続配管

温水ボイラ回り配管

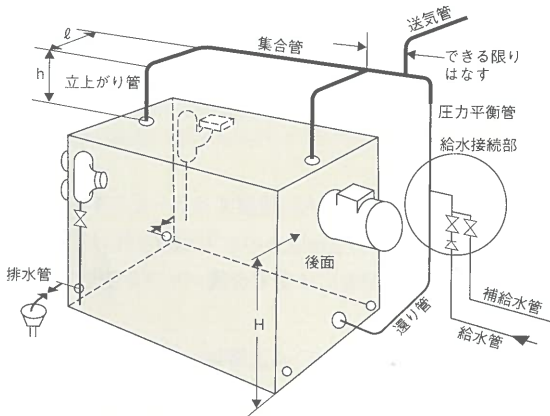


ボイラ形式	立上がり管	送り管	逃がし管	還り管	補給水管
MF5-N 4~N 6	125A	125A	25A以上	125A	15A以上
N 7~N 8	125A	125A	32A以上	125A	15A以上
N 9~N10	125A	125A	40A以上	125A	15A以上
MF7-N 7	150A	150A	40A以上	150A	15A以上
N 8~N12	150A	150A	50A以上	150A	15A以上
N13~N16	150A	150A	50A以上	150A	20A以上

- (1) 管径についてはボイラの入口、出口の温度差が20℃以下になるよう温水循環ポンプの容量を選定し、管径を決定してください。
- (2) ボイラの温水循環量は常に一定に保てるようにしてください。又、ボイラの運転中には温水循環ポンプ等の循環水量を変えないでください。
- (3) 本体のスケール付着および溶存酸素による腐食防止のため、必ずボイラ水を常に循環使用する閉回路でご使用ください。

蒸気ボイラ回り配管

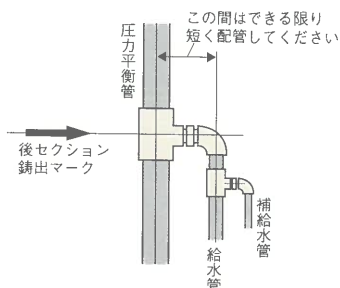
15



ボイラ形式	立上がり管		集合管	圧力平衡管	給水管	給水位置 Hmm	
	管径-数	hmm					ℓ mm
MF5-N 4~N 6	125A-1	500以上	400以上	125A	65A以上	40A	1130
N 7~N10	125A-2	500以上	400以上	150A	100A以上	40A	1130
MF7-N 7~N 9	150A-2	600以上	500以上	200A	100A以上	50A	1450
N10~N13	150A-2	600以上	500以上	250A	100A以上	50A	1450
N14~N16	150A-2	600以上	500以上	300A	100A以上	50A	1450

- (1) ボイラ回りの配管径は、指定する管径より小さく絞って配管することは絶対にしないでください。
- (2) 溶接配管による場合は、管の内径が200mmを越す場合は、ボイラ溶接士の免許取得者でないと作業ができませんのでご注意ください。
- (3) 圧力平衡管への給水管の接続位置は、後セクションの後面に鑄出している給水位置指示マークの矢印に合わせてください。
この配管方法を一般にハートフォード配管と呼んでおり、蒸気ボイラの場合には必ず施工しなければなりません。
- (4) 送気管の取出位置は、集合管の後よりで後部立上がり管より、できるだけ離して立上げてください。
- (5) 本体のスケール付着および低水位事故防止のため、必ず凝縮水を全部回収する閉回路でご使用ください。

給水管接続部

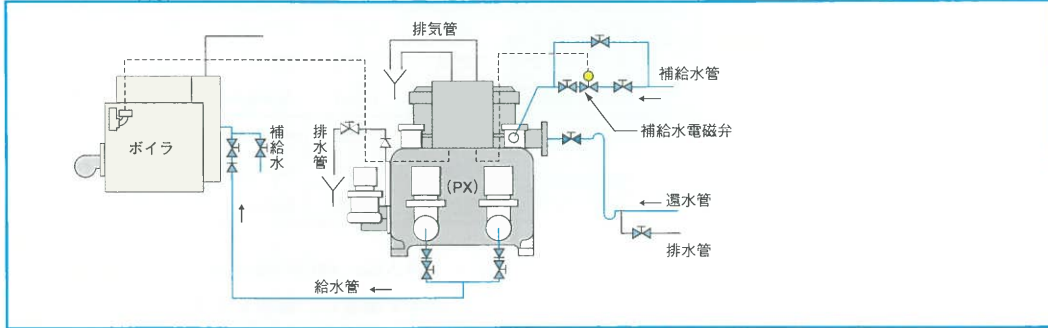


●蒸気用上部集合管は、ご希望により弊社でも製作いたします。(別途価格)

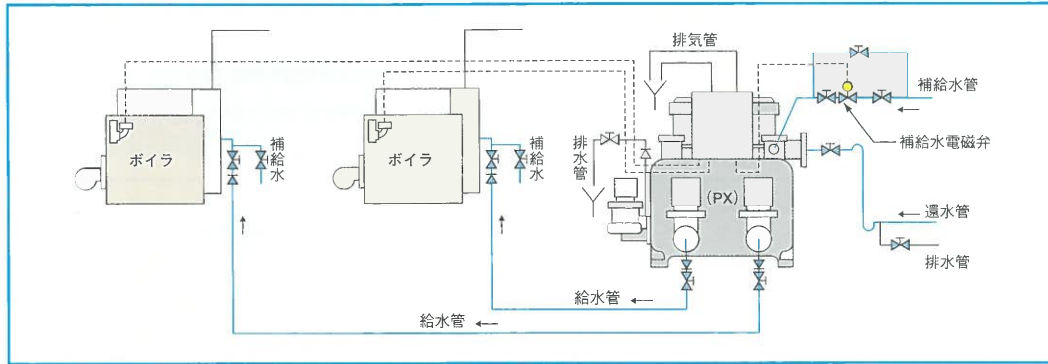
配管参考図

蒸気ボイラ給水配管

■1台のボイラに給水する場合



■2台のボイラに給水する場合

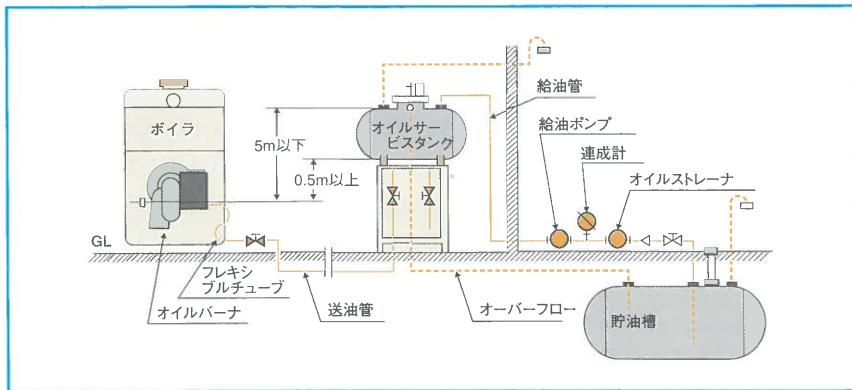


16

上記給水配管は前田真空給水ポンプPXシリーズ（ボイラ水位コントロール形）使用の参考例です。

オイルバーナ配管

■オイルサービスタンクを室内に設ける場合

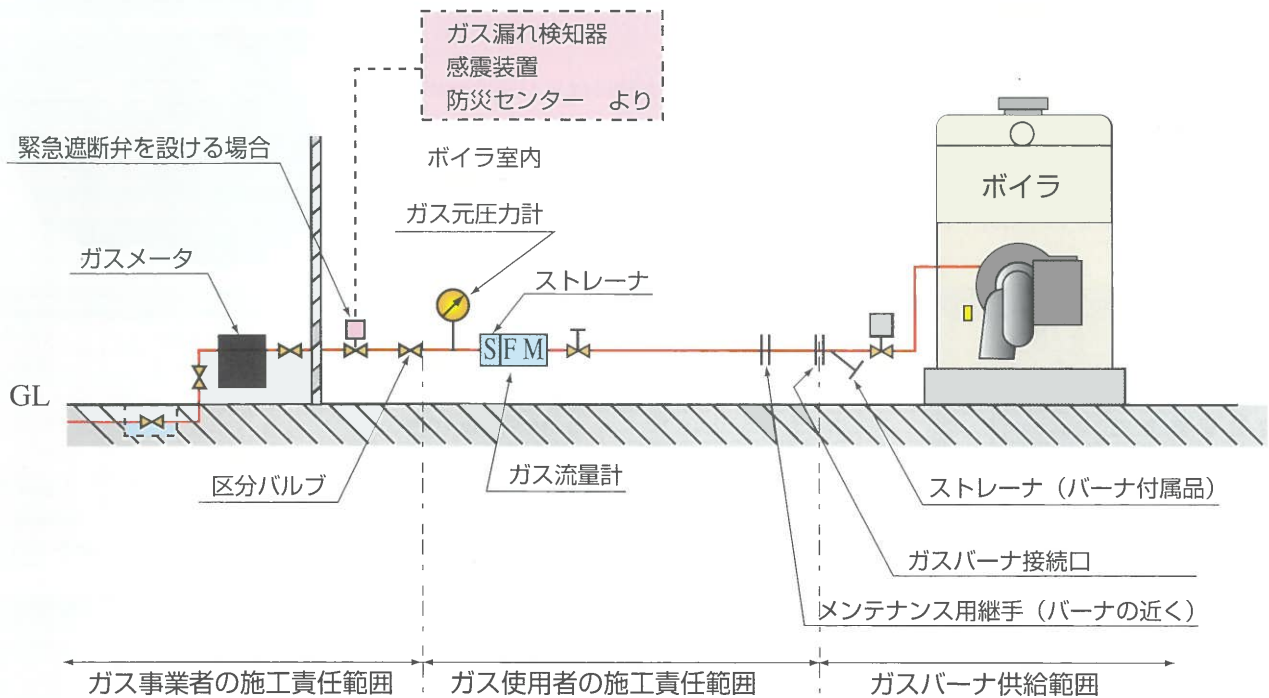


- ボイラ室内に設置するサービスタンは、ボイラより2m以上の水平距離を設けてください。
- 油配管には必ず金属パイプを使用してください。
- バーナへの油送管は一管式配管とし、サービスタンを設けて自然流下としてください。
- 給油ポンプはできるだけ貯油槽の近くに設置してください。
- A重油を-5℃以下となるような寒冷地でご使用の場合は、送油管の途中にオイルプレヒータを設けて下さい。

バーナ形式	使用油	貯油槽・給油ポンプ	給油・サービスタンク	サービス・バーナ
OP-N 15-H~46-H	A・灯	15A以上	15A以上	15A以上
LTM-N80	A・灯	15A以上	15A以上	15A以上
LTM-N130, N180	A・灯	20A以上	20A以上	20A以上
FP-N260-H~N500-H	A・灯	25A以上	25A以上	25A以上

ただしサービスタンクからバーナまでの直管相当長さは15m以下とします。

■ ガスバーナ配管



■ 一般に都市ガスの場合、区分別弁によりこのバルブから上流側の供給設備はガス事業者の施工責任範囲となり、区分別弁の下流からボイラまでの配管、ガスバーナ等の設備は使用者の施工責任範囲となります。

17

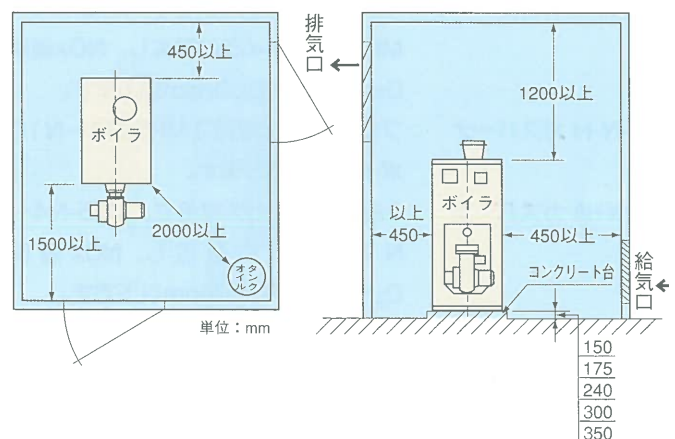
■ ガス配管口径は十分余裕をみてください。

ガスバーナが定格燃焼量を燃焼中に、ガスバーナのガス圧力計で必要なガス圧力が確保できていることが必要です。

■ バーナ近くの配管にはメンテナンスを考慮して継手を設けてください。

■ ボイラ設置の要点

- 伝熱面積 3m^2 以上のボイラは、専用の建物または建物の中に障壁で区画された場所「ボイラ室」に設置してください。
- ボイラ室の出入口は、異なった方向へ2か所以上設けてください。
- ボイラの周囲は、操作・点検・保守管理上、ボイラの外壁から壁・配管・その他構造物まで 0.45m 以上の距離を設けてください。
- ボイラは、底面が湿気等で腐蝕しないよう床面から $150\text{mm} \sim 350\text{mm}$ 以上（ボイラ明細図参照）高くしたコンクリート基礎の上に水平に設置してください。
- ボイラ室には、ボイラの燃焼空気とボイラ室の換気のために給気口と排気口を設けてください。そのときボイラ室内が負圧にならないようにご注意ください。
- ボイラ室内に、オイルタンクを設置するときは、ボイラの外壁から 2m 以上離してください。

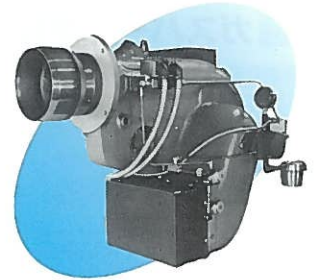


MF-N-Hシリーズ 付属バーナ

■ 前田オイルバーナ(FP-N-H/LTM-N)

前田オイルバーナは、大気汚染防止上多用されるイオウ含有率の低い軽質油だきに最も適した高性能油圧噴霧式ガンタイプオイルバーナです。

特に軽質油だき特有の問題である安全性に対しては、消火時には主バーナへの燃料油の供給を直ちにシャ断する機構を二重に設けたり、手動による操作をしない限り再起動できないリセット方式等「油焚きボイラ及びガス焚きボイラの燃焼設備の構造及び管理に関する技術上の指針」に準じた安全機構を具備したオイルバーナです。



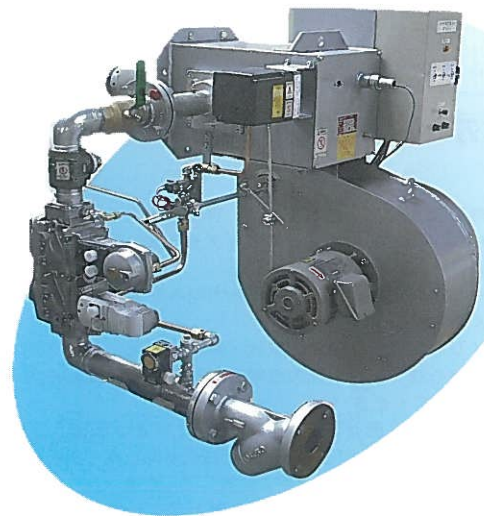
形 式		LTM-N80	LTM-N130	LTM-N180	FP-N260-H	FP-N360-H	FP-N450-H	FP-N500-H
※ 燃 焼 量	ℓ/h							
	A重油	44.9	69.2	105.7	155.1	193.6	232.1	289.9
	灯油	48.0	73.9	112.9	165.6	206.7	247.8	309.5
燃 焼 方 式		油圧噴霧式ガンタイプ						
自 動 制 御 方 式		HI-LOW-OFF						
電 源		3φ×200V・50/60Hz						
電 動 機 容 量	A重油	0.7kW・2P	1.5kW・2P	2.2kW・2P	3.7kW・2P	3.7kW・2P	5.5kW・2P	7.5kW・2P
	灯油	-	-	-	-	0.75kW・2P	0.75kW・2P	0.75kW・2P
適 応 ボ イ ラ		MF5-N4~N5	MF5-N6~N7	MF5-N8~N10	MF7-N7~N9	MF7-N10~N11	MF7-N12~N13	MF7-N14~N16

18

■ 前田ガスバーナ LGXL-N-H・LGX-N-H・MG-N-H・KMZ-N-HA

前田ガスバーナは、天然ガス・都市ガス・LPガス等を、安定燃焼させることのできるコンパクトな外部先混合方式ガスバーナです。

特にガス供給ラインのポイントとなる、ガス遮断弁は米国FM規格・UL規格の認定品を使用し、他の安全装置も日本瓦斯協会の「安全技術指標」及び労働省公示の技術上の指針に準じあくまで安全第一の設計をしております。運転はワンタッチの押ボタン完全スタート・保守点検の容易さを主眼に、他に都市ガスから天然ガスへの転換・低騒音・低NOx対策も考慮したガスバーナです。



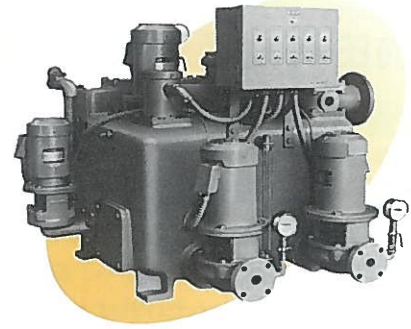
- LGXL/LGX-N-H ガスバーナ : 13Aガス専用で、MF5-N4～MF7-N15ボイラに適し、NOx値はO₂=0%換算で60ppm以下です。
- MG-N-H ガスバーナ : プロパンガス専用でMF5-N4～N10ボイラに適応します。
- KMZ-N-HA ガスバーナ : 13Aガス専用で、MF5-N4～N7ボイラに適応し、NOx値はO₂=0%換算で60ppm以下です。

RK-N-H/MF-N-H 関連機器

■PXシリーズ真空給水ポンプ

たえずボイラ水位を一定の範囲内にコントロールする真空給水ポンプです

RK-N-H・MF-N-Hシリーズ蒸気ボイラと密接な関連を保ちつつ、還り管真空式蒸気暖房システム、熱交換器又は空気調和機等の凝縮水を強制回収して、ボイラ水位制御器の信号により給水を行います。



■標準仕様 (PXシリーズ)

	形式	相当放熱面積 m ²	真空ポンプ			給水ポンプ			排水ポンプ			電動機 回転数 rpm 50/60Hz
			空気量 m ³ /min	真空度 Mpa	電動機 kW	給水量 ℓ/min	給水圧力 Mpa	電動機 kW	水量 ℓ/min	排水圧力 Mpa	電動機 kW	
単式	PX-5S	500	0.09	-0.03	0.25	30	0.12	0.4	15	0.05	0.25	3000/3600
	PX-8S	800	0.14		0.4	45		0.4	25		0.25	
	PX-12S	1200	0.20		0.75	70		0.75	35		0.25	
複式	PX-5D	500	0.09		0.25×2	30×2		0.4×2	15		0.25	
	PX-8D	800	0.14		0.4×2	45×2		0.4×2	25		0.25	
	PX-12D	1200	0.20		0.75×2	70×2		0.75×2	35		0.25	
	PX-18D	1800	0.30		0.75×2	100×2		0.75×2	50		0.25	
	PX-25D	2500	0.40		0.75×2	140×2		1.5×2	70		0.25	
	PX-36D	3600	0.60		1.5×2	200×2		1.5×2	100		0.4	

■PXシリーズ真空給水ポンプの機種選定

次式から単式または複式の該当容量のポンプ機種を求めます。(ただし給水するボイラの缶数は2缶以内とします。)

$$\text{ポンプの相当放熱面積m}^2\text{EDR} \geq \frac{(\text{給水するボイラ定格出力の総和})\text{kW} \times 0.7}{0.756\text{kW/m}^2\text{EDR}}$$

■真空給水ポンプ適応表 (●は1缶、★は2缶の場合に適用します)

ボイラ形式 (1缶の場合) ●	適 応 真 空 給 水 ポ ン プ									ボイラ形式 (2缶の場合) ★
	単 式			複 式						
	PX-5S	PX-8S	PX-12S	PX-5D	PX-8D	PX-12D	PX-18D	PX-25D	PX-36D	
RK-N 100S×1	●			●★						RK-N 100S×2
RK-N 130S×1	●			●★						RK-N 130S×2
RK-N 170S×1	●			●★						RK-N 170S×2
RK-N 215S×1	●			●★						RK-N 215S×2
RK-N 265S×1	●			●	★					RK-N 265S×2
RK-N 315S×1	●			●	★					RK-N 315S×2
MF5-N 4S×1	●			●	★					MF5-N 4S×2
MF5-N 5S×1	●			●	★					MF5-N 5S×2
MF5-N 6S×1	●			●		★				MF5-N 6S×2
MF5-N 7S×1		●			●	★				MF5-N 7S×2
MF5-N 8S×1		●			●		★			MF5-N 8S×2
MF5-N 9S×1		●			●		★			MF5-N 9S×2
MF5-N 10S×1			●			●	★			MF5-N 10S×2
MF7-N 7S×1			●			●		★		MF7-N 7S×2
MF7-N 8S×1			●			●		★		MF7-N 8S×2
MF7-N 9S×1							●		★	MF7-N 9S×2
MF7-N 10S×1							●		★	MF7-N 10S×2
MF7-N 11S×1							●		★	MF7-N 11S×2
MF7-N 12S×1								●		MF7-N 12S×2
MF7-N 13S×1								●		MF7-N 13S×2
MF7-N 14S×1								●		MF7-N 14S×2
MF7-N 15S×1								●		MF7-N 15S×2
MF7-N 16S×1								●		MF7-N 16S×2

■ 前田高性能熱交換器 THP

THP熱交換器は、性能の鍵をにぎる伝熱管として、画期的な高性能を発揮する独特なタビレントチューブを使用しています。従来製品より一層手軽にご使用いただけることをモットーに、高性能化された小形・軽量かつ経済的な熱交換器ですから、給湯用・空調用として多方面へご利用いただければ大きなメリットを発揮します。



20

■ 排煙濃度計 S4000

ボイラの正常な燃焼状況を確認する目的で「ボイラ及び压力容器安全規則の第22条及び、基発第463号」には、ボイラの排ガス監視装置が義務づけられています。透過測光式排煙濃度計S4000は、RK-N-H・MF-N-Hボイラシリーズの関連機器として、より確実に、しかも経済的コストでその目的を達成いたします。

投光器・受光器・(壁掛形)指示変換器の3ユニットから構成され、RK-N-H・MF-N-Hシリーズに見合った軽量小形にまとめられています。



感震器 CJS

地震による火災の予防策としては、昭和47年3月東京都火災予防条例の改正を契機に、その後東京都およびその周辺地域を中心として全国都市において逐次該当条例が定められつつあります。即ちボイラ製造業者は、それらの条例の施行地域内に該当ボイラを納入する場合には、あらかじめ所轄官庁の型式承認試験に、合格かつ個別検査に合格したものを納入することが義務づけられています。

本器は、この目的のため採用された感震器で、一定震度以上の地震発生の場合、内部スイッチの働きにより自動的に電気回路をオフします。感震素子は鋼球のころがり方式採用のため構造簡単、経年変化なく、取扱容易、誤作動がない等の特長を持っています。



標準付属品

1基ごとに次の付属品・工具・予備品を具備して納入されます。

油だき		ガスだき	
共通付属品			
①化粧カバー(保温材付) ②ブローコック ③煙室		④バーナ取付板 ⑤煙道掃除蓋(MF-N)・水洗口蓋(RK-N) ⑥ベース	
蒸気用付属品	温水用付属品	蒸気用付属品	温水用付属品
①ばね式安全弁(全量式) ②圧力計(サイホンパイプ付) ③水面計 ④蒸気圧力調節器 ⑤水位制御スイッチ ⑥低水位燃焼遮断スイッチ ⑦オイルバーナ ⑧操作盤(炎監視装置付)	①圧力温度計 ②温水温度調節器 ③オイルバーナ ④操作盤(炎監視装置付)	①ばね式安全弁(全量式) ②圧力計(サイホンパイプ付) ③水面計 ④蒸気圧力調節器 ⑤水位制御スイッチ ⑥低水位燃焼遮断スイッチ ⑦オイルバーナ ⑧操作盤(炎監視装置付) ⑨※ガス弁ユニット	①圧力温度計 ②温水温度調節器 ③オイルバーナ ④操作盤(炎監視装置付) ⑤※ガス弁ユニット
※ガス弁ユニットの内容はガスの種類・供給ガス圧力によって変わります。			
付属工具類			
①ボイラ水洗パイプ ②ボイラ掃除用ブラシ ③排水用ブラシ			
予備品			
①水面計ガラス管		①水面計ガラス管	

国際単位系(SI)への換算(参考)

熱量・エネルギー
の単位

1kcal=4.186kJ
1kcal/h=1.163W

熱量・エネルギー
の単位

1kgf/cm²=0.098MPa
1mmHg=133Pa
1mmH₂O=9.807Pa

煙 突 (排気筒)

煙突の高さについては建築基準法・大気汚染防止法およびボイラの必要とする高さ、ボイラ室の条件等すべての面からの要求に満足する値以上であることを必要とします。
 煙突の構造については、建築基準法・消防法等に定められている他に地方自治条例にも規定されている特定地域もありますのでご留意ください。

煙突の高さについて

建築基準法によりボイラの煙突高さ（煙突の煙道接続口中心から頂部まで）を求める計算式が定められておりますが、ただし書により当社が使用している「空気調和、衛生工学会規格HASS-111煙突計算基準」が使用できますので（建設省告示第1112号による）、特定指定がない限り当社の計算方法で煙突高さを求めてください。

- ①建築物に設ける煙突
 煙突の屋上突出部は、屋根面からの垂直距離を60cm以上とすること。
- ②煙突の高さは、その先端からの水平距離1m以内に建築物がある場合で、その建築物に軒がある場合においては、その建築物の軒から60cm以上高くすること。
- ③煙突の高さの制限
 ボイラの煙突の地盤面からの高さは、15m以上（重油、軽油、灯油、コークス又はガスを使用するボイラにあつては、9m以上）とすること。
 ただし、ストーカ、ガス発生器等特殊の装置の設置、地形、その他の周囲の状況等により、防火上支障のない場合においてはこの限りでない。（建設省告示第1112号による）
- ④このほか地方自治条例・大気汚染防止法・公害防止条例等の適用を受けます場合がありますのでご確認ください。

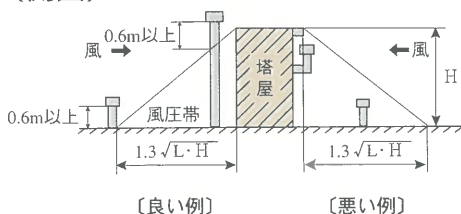
22

排気筒トップの形状及び位置

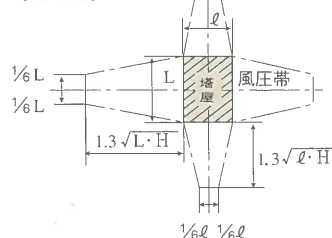
排気筒の先端には排気筒トップを取り付けて下さい。

- ①トップの形状は開口面積が十分にあり、ボイラの排ガスが風雨等により排出が妨げられない構造とし、排気筒内に雨等が流れ込まないものとしてください。
- ②排気筒トップはあらゆる方向の風が通り抜ける位置に設置してください。近くに建物等があると風が建物に向かって吹いた場合、建物に当たった風により風圧帯（正圧になる部分）が発生し排気筒内に逆流し、燃焼が不安定となる恐れが生じます。
- ③煙突の風下に発生する気流の渦や排気ガスの降下を考え、冷却塔、新鮮空気取入口との相互位置、高さを十分に考慮します。
- ④ボイラ室から容易に排気筒からの排気ガスの排出が観測できる位置が便利です。

(側面)



(平面)



上図のように風の影響で風圧帯ができます。
 建物以外の障害物でも同様です。風速と風圧の関係は次式で示されます。

$$P = \frac{\gamma U^2}{2} = 0.647 \nu^2 \dots \dots (\text{Pa})$$

P : 風圧 (Pa)
 γ : 空気密度 (kg/m³)
 U : 風速 (m/sec)

風速 U (m/sec)	風圧 P (Pa)
2	2.6
4	10.4
6	23.3
8	41.4
10	64.7
15	146
20	259

関連法規（手続き）

■ ボイラおよび付属機器の設置に必要な手続き

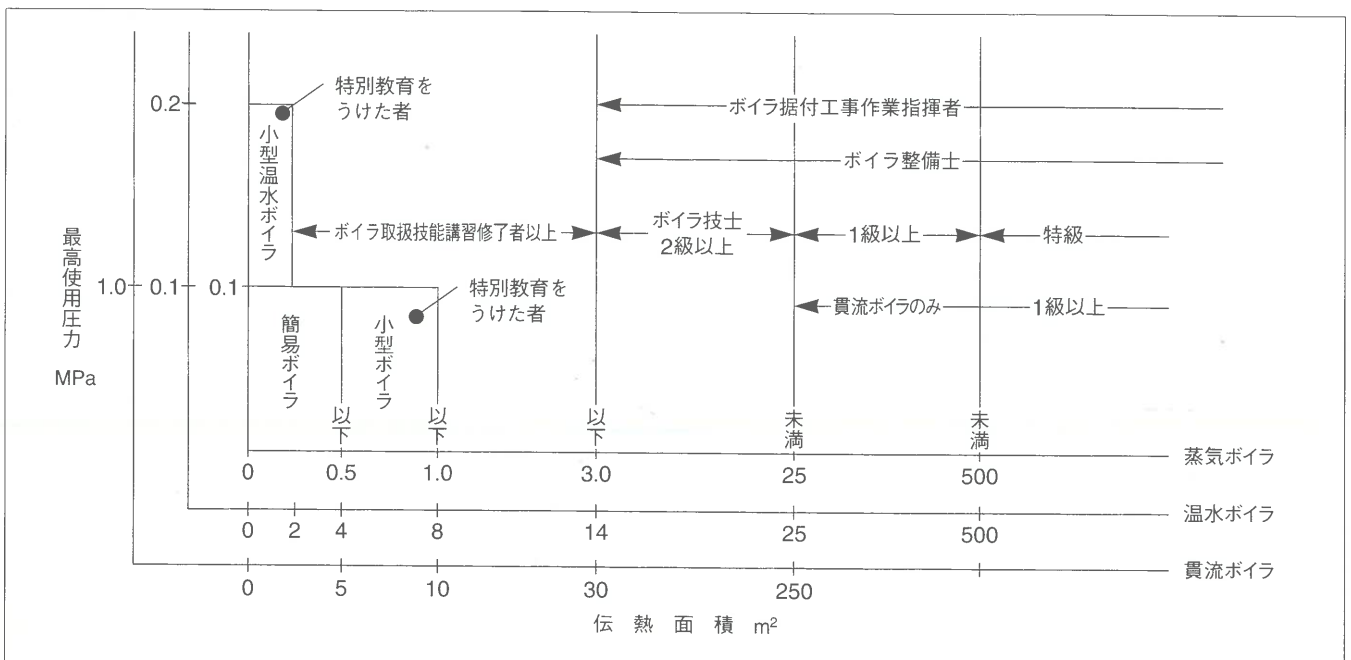
ボイラの設置、運転について、ボイラおよびそれに関連した設備、その他について労働安全衛生法、消防法、大気汚染防止法、建築基準法などにより届出、検査、設備上の技術基準が定められていますので十分注意する必要があります。下表に諸行政面への手続の概略をあげてみました。

	提出書類	提出先	摘要
ボイラ	小型ボイラ設置報告書及び関係書類	所轄労働基準監督署長	
	ボイラ設置届関係書類	同上	工事着手の30日前
	構造検査申請書関係書類	所轄労働局長	検査の2週間前
	落成検査申請書関係書類	所轄労働基準監督署長	
危険物	危険物取扱所設置許可申請書関係書類	消防本部と消防署のある区域 —市町村長	ボイラの1日の最大燃料消費量が指定数量以上のボイラ室
	水張り水圧検査申請書		
	危険物取扱所完成検査申請書	その他の区域—都道府県知事	
	少量危険物貯蔵取扱届及び関係書類	所轄消防署長又は所轄消防局長	ボイラの1日の最大燃料消費量が指定数量の1/5以上指定数量未満の場合
	火を使用する設備などの設置届関係書類	同上	小型、簡易ボイラ } に適用 同上 }
	使用開始前検査	同上	
ばい煙	ばい煙発生施設設置届及び関係書類	都道府県知事	※伝熱面積10m ² 以上、工事着手60日前
煙突	工作物確認申請書	市町村長	高さ6m以上の自立煙突

※あるいは、燃焼量（重油換算）50ℓ/h以上。

23

■ ボイラ取扱い作業主任者の資格範囲



主要営業品目

●空調用機器

鋳鉄製ボイラ (MF・RK)
鋳鉄製真空式温水ヒータ (MFV・RKV)
鋳鉄製無圧開放式温水ヒータ (RMO)
ステンレス製貯湯形無圧開放式温水ヒータ (MEF)
鋼板製温水ボイラ (MS・MST)
鋼板製無圧開放式温水ヒータ (MSH)
ガス温水ヒータ (コンデック)
浴槽循環ろ過装置 (バスパック)
オイルバーナ
ガスバーナ
真空給水ポンプ
凝縮水ポンプ
高性能熱交換器 (THP)
貯湯槽
ファンコンベクタ
鋳鉄放熱器
排煙濃度計

●産業用機器

多管式貫流蒸気ボイラ (SAC・SAJ)
液相熱媒ヒータ (HC)
フライオイルヒータ
フライオイルオイル熱交換器
タビレント熱交換器
多管円筒熱交換器
廃ガス温水熱交換器 (THW)
廃ガス空気熱交換器 (THC)
三重管式熱交換器 (TR)
マクロス超音波洗浄機



株式会社 前田鉄工所 <https://www.maedatekkou.co.jp>

本 社	〒382-8555	長野県須崎市大字豊丘1385-1	Tel 026-246-7301(代)	Fax 026-246-7335
営業本部	〒120-0023	東京都足立区千住曙町33-1	Tel 03-3879-1207(代)	Fax 03-3879-1243
産業営業部	〒120-0023	東京都足立区千住曙町33-1	Tel 03-3879-1205(代)	Fax 03-3879-1241
東京営業部	〒120-0023	東京都足立区千住曙町33-1	Tel 03-3879-1206(代)	Fax 03-3879-1242
テクノ関東営業所	〒120-0023	東京都足立区千住曙町35-7	Tel 03-3881-1105(代)	Fax 03-5244-7153
札幌営業所	〒060-0002	札幌市中央区北2条西2-1-1 (ハクオウビル)	Tel 011-261-2428(代)	Fax 011-209-0625
仙台営業所	〒980-0014	仙台市青葉区本町1-11-1 (HF仙台本町ビルディング)	Tel 022-261-7381(代)	Fax 022-216-4454
長野営業所	〒381-0014	長野市北尾張部105-1	Tel 026-243-3443(代)	Fax 026-251-0393
金沢出張所	〒920-0017	金沢市諸江町下丁59-1 (クレセール3号)	Tel 076-204-7485	Fax 076-204-7486
名古屋営業所	〒460-0003	名古屋市中区錦3-5-27 (錦中央ビル)	Tel 052-961-1891(代)	Fax 052-950-1588
大阪営業所	〒530-0047	大阪市北区西天満3-6-28 (オクタス西天満ビル)	Tel 06-6484-9170(代)	Fax 06-6484-9601
長野工場	〒382-8555	長野県須崎市大字豊丘1385-1	Tel 026-246-7303(代)	Fax 026-246-7335