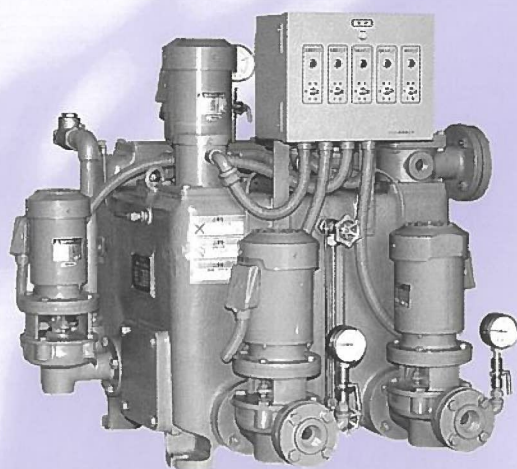


MAEDA

前田真空給水ポンプ

PX/PZ



VACUUM HEATING PUMP

前田真空給水ポンプは、ボイラ水位コントロール形PXシリーズと一般形PZシリーズがあります。

PXシリーズは前田ボイラの給水制御機器として、ボイラの水位をたえず一定の範囲にコントロールしますので、ボイラは常に安全運転が可能です。

真空・給水・排水の3台のポンプを1つのタンクにコンパクトにまとめたセパレートタイプで、蒸気暖房装置における還水管内の空気を抽出すると同時に凝縮水を回収して、ボイラの水位制御スイッチの指令により給水ポンプの自動運転を行いますので、ボイラ水は常に一定範囲の水位を保ちます。

PZシリーズは蒸気暖房装置における還水管内の空気と凝縮水を同時に抽出し、凝縮水を別途設備されたホットウエルタンクへの回収目的に使用します。

特長

- 機構の合理化により、給水ポンプと真空ポンプに分けたセパレートタイプなので、真空度の過昇や給水不足等性能上のトラブルがなく運転動力が節約できます。
- 全体がコンパクトにまとめてありますので据付面積が少なく、配線・配管も容易です。
- ポンプは全自動運転を行いますから保守が容易であり、セパレートタイプのため各部の点検が簡単です。
- ボイラ水位を確実に一定範囲に保つので、ボイラを安全に効率よく操業できます。(PXシリーズ)
- ボイラ1缶のときはもちろん2缶のときでも、ボイラ水位をコントロールできます。(PXシリーズ)

性能表

PX		相当放熱面積 m ²	真空ポンプ			給水ポンプ			排水ポンプ			電動機 回転数 rpm 50/60Hz	水容量 (運転時) ℓ	製品質量 kg
			空気量 m ³ /min	真空度 MPa	*電動機 kW	給水量 ℓ/min	給水圧力 MPa	*電動機 kW	水量 ℓ/min	給水圧力 MPa	電動機 kW			
単式	PX-5S	500	0.09	-0.03	0.25	30	0.12	0.4	15	0.05	0.25	3000/3600	84	283
	PX-8S	800	0.14		0.4	45		0.4	25		0.25		84	285
	PX-12S	1200	0.20		0.75	70		0.75	35		0.25		118	353
複式	PX-5D	500	0.09		0.25	30		0.4	15		0.25		84	314
	PX-8D	800	0.14		0.4	45		0.4	25		0.25		84	318
	PX-12D	1200	0.20		0.75	70		0.75	35		0.25		118	397
	PX-18D	1800	0.30		0.75	100		0.75	50		0.25		168	451
	PX-25D	2500	0.40		0.75	140		1.5	70		0.25		210	511
	PX-36D	3600	0.60		1.5	200		1.5	100		0.4		310	611

PZ		相当放熱面積 m ²	真空ポンプ			給水ポンプ			電動機 回転数 rpm 50/60Hz	水容量 (運転時) ℓ	製品質量 kg
			空気量 m ³ /min	真空度 MPa	*電動機 kW	給水量 ℓ/min	給水圧力 MPa	*電動機 kW			
単式	PZ-5S	500	0.09	-0.03	0.25	30	0.12	0.4	3000/3600	64	274
	PZ-8S	800	0.14		0.4	45		0.4		64	276
	PZ-12S	1200	0.20		0.75	70		0.75		93	344
複式	PZ-5D	500	0.09		0.25	30		0.4		64	305
	PZ-8D	800	0.14		0.4	45		0.4		64	309
	PZ-12D	1200	0.20		0.75	70		0.75		93	388
	PZ-18D	1800	0.30		0.75	100		0.75		128	442
	PZ-25D	2500	0.40		0.75	140		1.5		170	499
	PZ-36D	3600	0.60		1.5	200		1.5		255	599

(注1) 複式の場合*印の電動機は上表出力のものが2台附属します。

(注2) 給水圧力 0.2MPaも製作可能です。

機種の説明

PX-12D

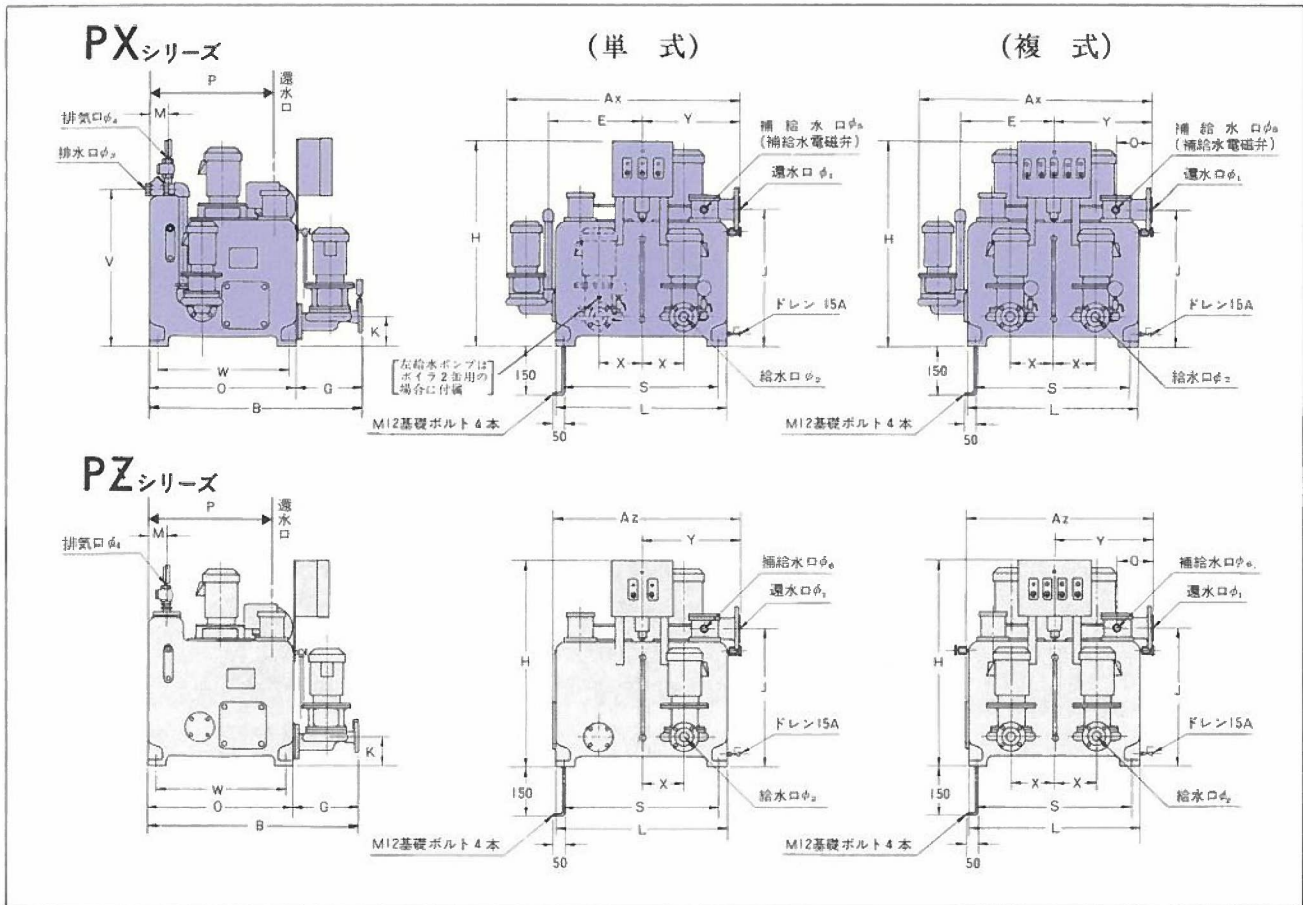
D: 複式 S: 単式

形番 5・8・12・18・25・36

形式 PX: ボイラ水位コントロール形

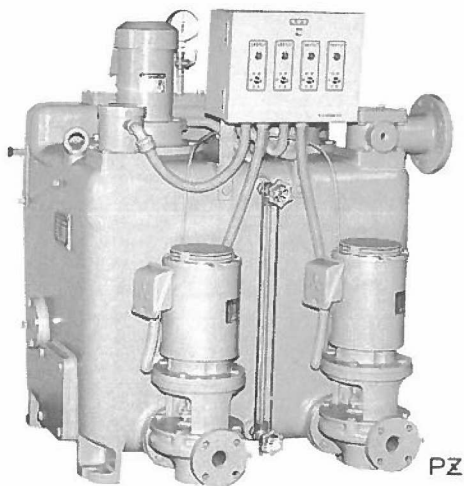
PZ: 一般形

外形寸法

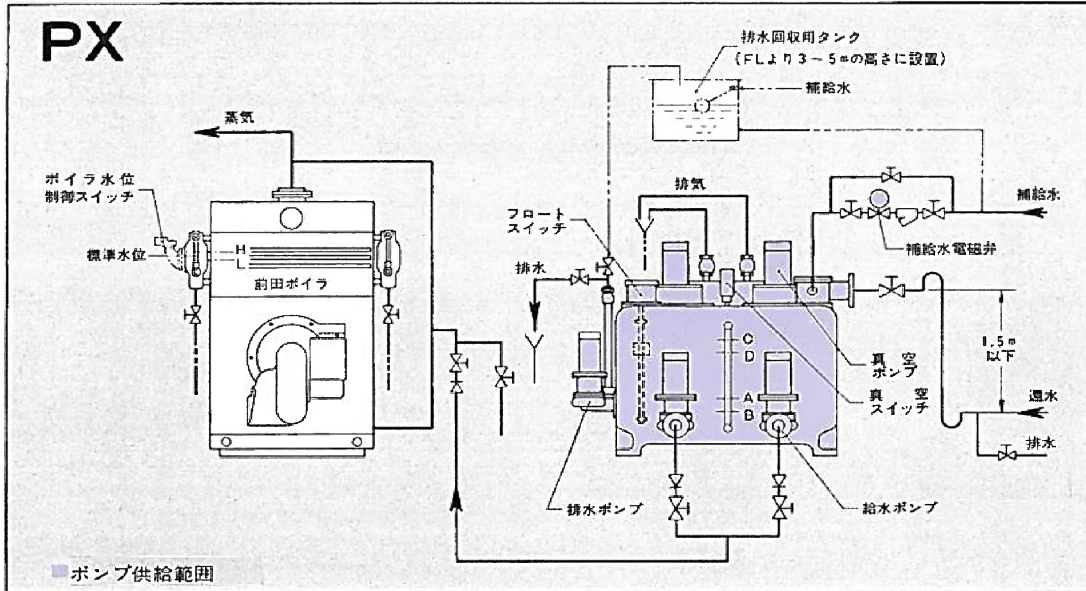


形番	Ax	Az	B	H	L	O	S	W	G	K	X	J	Y	P	Q	M	V	E	φ ₁	φ ₂	φ ₃	φ ₄	φ ₅	φ ₆
5	869	684	747	893	606	506	530	390	240	125	160	566	365	423	145	67	620	334	65	25	25	20	20	20
8	869	684	747	893	606	506	530	390	240	125	160	566	365	423	145	67	620	334	65	32	25	20	20	20
12	954	769	867	893	706	606	630	490	260	125	175	566	400	518	145	78	620	384	65	32	25	20	25	25
18	1069	884	867	968	806	606	720	480	260	125	200	641	465	518	160	78	731	434	80	40	32	20	25	25
25	1069	884	887	1088	806	606	720	480	280	135	200	761	465	518	160	78	851	434	80	40	32	25	32	32
36	1179	994	987	1153	906	706	750	560	280	135	225	836	525	573	170	101	930	484	100	50	40	25	32	32

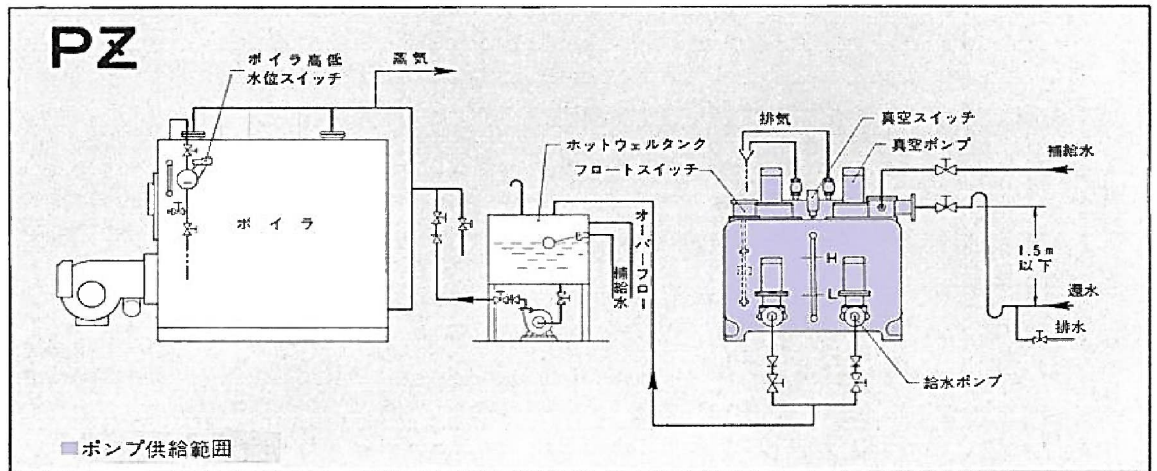
標準付属品



部品名	数量			
	PX		PZ	
	単式	複式	単式	複式
操作盤	1	1	1	1
真空スイッチ	1	1	1	1
本体	1	1	1	1
組込	1	1	1	1
品	1	1	1	1
水面計	1	1	1	1
メータコック	2	3	1	1
合フランジ	2	3	2	3
排気逆止弁	1	2	1	2
排水逆止弁	1	1	—	—
別途	2	3	1	1
梱包	1	1	—	—
品	1	2	1	2
基礎ボルト	4	4	4	4



ボイラの水位Lに低下	→	ボイラ水位スイッチ (閉)	→	給水ポンプ	起動
ボイラの水位Hに上昇	→	ボイラ水位スイッチ (開)	→	給水ポンプ	停止
ポンプの水位Bに低下	→	ポンプフロートスイッチ・低 (閉)	→	補給水電磁弁	開
ポンプの水位Aに上昇	→	ポンプフロートスイッチ・低 (開)	→	補給水電磁弁	閉
ポンプの水位Cに上昇	→	ポンプフロートスイッチ・高 (閉)	→	排水ポンプ	起動
ポンプの水位Dに低下	→	ポンプフロートスイッチ・高 (開)	→	排水ポンプ	停止
ポンプ真空度-0.013MPa	→	真空スイッチ (閉)	→	真空ポンプ	起動
ポンプ真空度-0.027MPa	→	真空スイッチ (開)	→	真空ポンプ	停止



水位Hに上昇	→	ポンプフロートスイッチ (閉)	→	給水ポンプ	起動
水位Lに低下	→	ポンプフロートスイッチ (開)	→	給水ポンプ	停止
ポンプ真空度-0.013MPa	→	真空スイッチ (閉)	→	真空ポンプ	起動
ポンプ真空度-0.027MPa	→	真空スイッチ (開)	→	真空ポンプ	停止

 株式会社 前田鉄工所 <https://www.maedatekkou.co.jp>

本社	〒382-8555	長野県須坂市大字豊丘1385-1	Tel 026-246-7301(代)	Fax 026-246-7335
営業本部	〒120-0023	東京都足立区千住曙町33-1	Tel 03-3879-1207(代)	Fax 03-3879-1243
産業営業部	〒120-0023	東京都足立区千住曙町33-1	Tel 03-3879-1205(代)	Fax 03-3879-1241
東京営業部	〒120-0023	東京都足立区千住曙町33-1	Tel 03-3879-1206(代)	Fax 03-3879-1242
テクノ関東営業所	〒120-0023	東京都足立区千住曙町35-7	Tel 03-3881-1105(代)	Fax 03-5244-7153
札幌営業所	〒060-0002	札幌市中央区北2条西2-1-1 (ハクオビル)	Tel 011-261-2428(代)	Fax 011-209-0625
仙台営業所	〒980-0014	仙台市青葉区本町1-11-1 (HF仙台本町ビルディング)	Tel 022-261-7381(代)	Fax 022-216-4454
長野営業所	〒381-0014	長野市北尾張部105-1	Tel 026-243-3443(代)	Fax 026-251-0393
金沢出張所	〒920-0017	金沢市諸江町下丁59-1 (クレセール3号)	Tel 076-204-7485	Fax 076-204-7486
名古屋営業所	〒460-0003	名古屋市中区錦3-5-27 (錦中央ビル)	Tel 052-961-1891(代)	Fax 052-950-1588
大阪営業所	〒530-0047	大阪市北区西天満3-6-28 (オクタス西天満ビル)	Tel 06-6484-9170(代)	Fax 06-6484-9601
長野工場	〒382-8555	長野県須坂市大字豊丘1385-1	Tel 026-246-7303(代)	Fax 026-246-7335