

MAEDA

前田ファンコンベクター

FAN CONVECTOR



株式会社 前田鉄工所

機種一覧

前田ファンコンベクターは全機種に静しく運転の送風機を搭載し、コンパクトながら暖房能力を最大限に高めた小形放熱器です。

機種も豊富でスッキリした外観は室内のインテリアに美しく調和します。

| 形式 | | 外観 | 機種 | | | | | |
|----|------|-----------|----|--|--|--|--|--|
| 標準 | 床置形 | 温水用 KF-W | | | | | | |
| | | 蒸気用 KF-S | | | | | | |
| | 埋込形 | 温水用 KFR-W | | | | | | |
| | | 蒸気用 KFR-S | | | | | | |
| 仕様 | 天井吊形 | 温水用 KC-W | | | | | | |
| | | 蒸気用 KC-S | | | | | | |
| | 埋込形 | 温水用 KCR-W | | | | | | |
| | | 蒸気用 KCR-S | | | | | | |



標準仕様 / 床置形・天井吊形

仕様表

| 項目 | 仕様 | |
|-------------|--|--------------------------------------|
| ケーシング 塗装 | 露出形 | 電気亜鉛めっき銅板 (JIS G 3313)・メラミン樹脂焼付塗装 |
| | 埋込形 | 熔融亜鉛めっき銅板 (JIS G 3302) |
| 温水コイル | 形式 | プレートフィンコイル |
| | 管 | 銅管 (JIS H 3300. C1220T) φ9.52, t0.41 |
| | フィン | アルミニウム板 (JIS H 4000. A1100P) t0.2 |
| | 最高使用温度・圧力 | 100°C, 0.5MPa |
| 蒸気コイル | 形式 | プレートフィンコイル |
| | 管 | 銅管 (JIS H 3300. C1220T) φ15.88, t0.6 |
| | フィン | アルミニウム板 (JIS H 4000. A1050P) t0.2 |
| | 最高使用圧力 | 0.2MPa |
| 送風機 | 両吸込多翼形送風機・羽根車材質：熔融亜鉛めっき銅板 (JIS G 3302) | |
| 電動機 | コンデンサラン形单相誘導電動機・E種絶縁 | |
| 電源 | 单相100V 50/60Hz | |
| スイッチ | 形式 | ロータリースイッチ：125V 6A |
| | 風量調節 | 停止(OFF)ー低速(LO)ー中速(MED)ー高速(HI)の風量3段切替 |
| | 取付方法 | KF：本体取付・KC, KCR, KFR：外部取付 |
| 吹出口形状 | 露出形 | ルーバー形吹出口 |
| | 埋込形 | ダクトカラー |
| エアフィルター | サランネット | |
| 電源コード | KF：2極差込みプラグ付コード付属 | |

能力および要目表

| 形番 | | 21 | 31 | 42 | 62 | 84 | 124 | | |
|----------------|-------|-------------------|-----------|-----------|-----------|-----------|-----------|-----------|-------|
| 暖房能力 | 風量 | m ³ /h | 340 | 475 | 660 | 925 | 1320 | 1800 | |
| | 温水 | 全機種 | kW | 4.93 | 6.97 | 9.55 | 12.94 | 18.43 | 23.46 |
| | | 水量 | ℓ/min | 6 | 9 | 12 | 15 | 20 | 25 |
| | 蒸気 | 損失圧力 | kPa | 4.0 | 8.9 | 17.5 | 31.4 | 12.3 | 20.9 |
| | | 床置 | kW | 6.49 | 8.84 | 11.26 | 15.77 | 22.16 | 29.48 |
| | | 天井吊 | kW | 4.15 | 5.65 | 8.16 | 11.36 | 16.05 | 21.35 |
| 消費電力 (50/60Hz) | | W | 33/37 | 51/57 | 56/65 | 86/96 | 112/130 | 172/192 | |
| 運転電流 (50/60Hz) | | A | 0.34/0.38 | 0.54/0.60 | 0.58/0.66 | 0.92/1.00 | 1.16/1.32 | 1.84/2.00 | |
| 騒音レベル | | dB(A) | 35 | 38 | 38 | 40 | 41 | 43 | |
| 配管方向 | | ご指示なき場合は 左 | | | | | | | |
| 配管口径 | 温水 | 20A×20A | | 25A×25A | | | | | |
| | 蒸気 | 床置 | 25A×15A | 32A×20A | | | | | |
| | | 天井吊 | 25A×15A | | 32A×20A | | | | |
| 温水コイル保有水量 | | ℓ | 1.3 | 1.6 | 1.9 | 2.5 | 3.5 | 4.4 | |
| 製品質量 | K F | kg | 29 | 35 | 40 | 48 | 69 | 84 | |
| | K F R | kg | 22 | 27 | 32 | 41 | 61 | 75 | |
| | K C | kg | 28 | 34 | 38 | 46 | 68 | 82 | |
| | K C R | kg | 21 | 26 | 31 | 40 | 59 | 73 | |

■上記暖房能力の表示はJIS測定条件によります。

温水用：入口空気温度18.5°C、入口温水温度80°C

蒸気用：入口空気温度18.5°C、蒸気圧力0.0098MPa（飽和蒸気温度102°C）

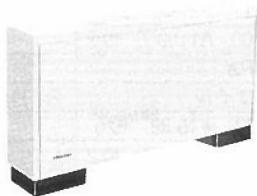
■上記騒音レベルは無響音室内でマイクロホン位置1.5m×1.5mで測定

※実際に据付け後測定した場合、周囲の状況によりこの値と異なることがあります。

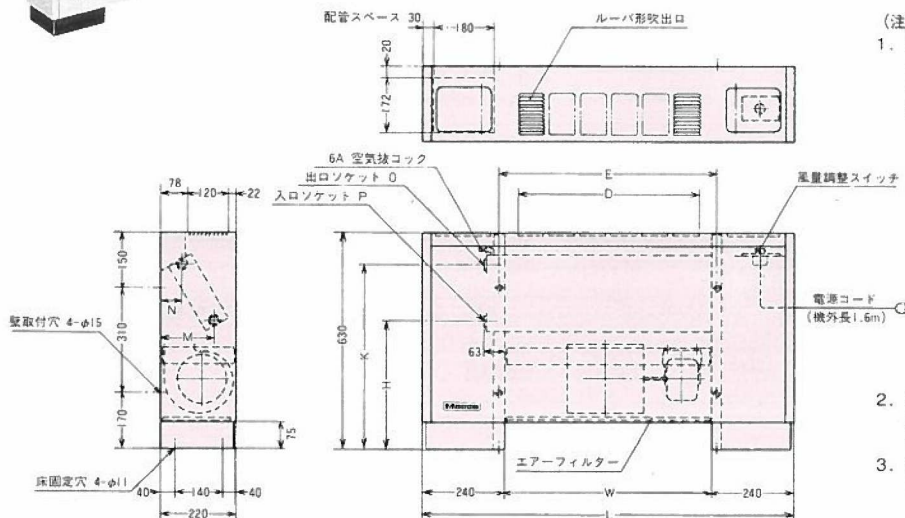
■官庁仕様の場合は能力が異なります。（P 9参照）

床置形(温水)

KF 床置露出形



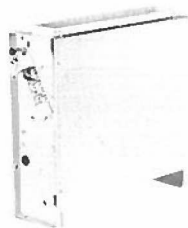
| 機種 | L | W | D | E | H | K | M | N | P | Q |
|----------|------|------|------|------|-----|-----|-----|----|-----|-----|
| KF-W21F | 940 | 460 | 438 | 490 | 373 | 538 | 157 | 61 | 20A | 20A |
| KF-W31F | 1080 | 600 | 528 | 630 | 373 | 538 | 157 | 61 | 20A | 20A |
| KF-W42F | 1230 | 750 | 708 | 780 | 373 | 538 | 157 | 61 | 20A | 20A |
| KF-W62F | 1530 | 1050 | 978 | 1080 | 373 | 538 | 157 | 61 | 20A | 20A |
| KF-W84F | 1980 | 1500 | 1428 | 1530 | 381 | 530 | 152 | 66 | 25A | 25A |
| KF-W124F | 2380 | 1900 | 1878 | 1930 | 381 | 530 | 152 | 66 | 25A | 25A |



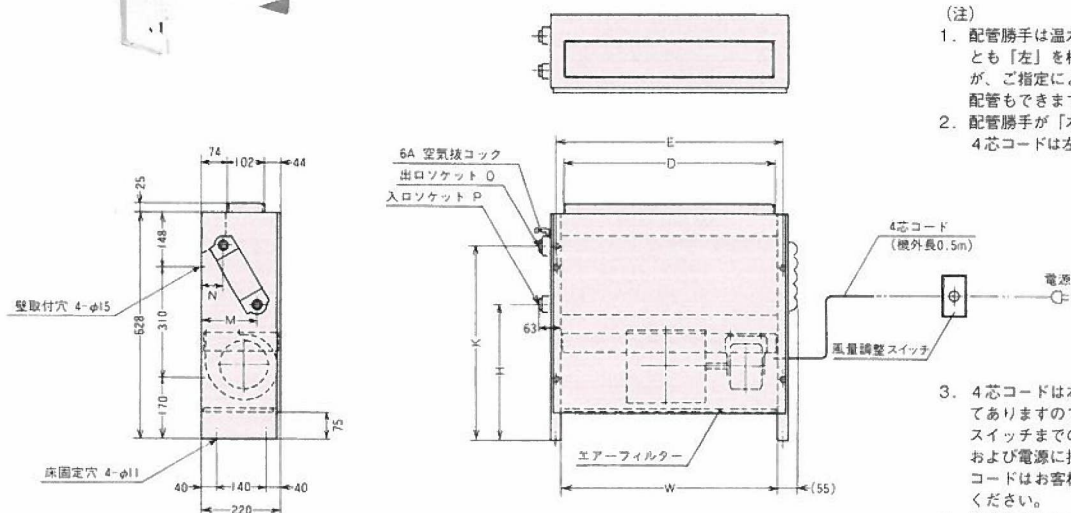
(注)

1. 配管勝手は温水入口、出口とも「左」を標準としますが、ご指定によって「右」配管もできます。
2. 配管勝手が「右」の場合、風量調整スイッチは左側になります。
3. 製品は床または壁に固定してください。

KFR 床置埋込形



| 機種 | W | D | E | H | K | M | N | P | Q |
|-----------|------|------|------|-----|-----|-----|----|-----|-----|
| KFR-W21F | 460 | 450 | 490 | 373 | 538 | 157 | 61 | 20A | 20A |
| KFR-W31F | 600 | 590 | 630 | 373 | 538 | 157 | 61 | 20A | 20A |
| KFR-W42F | 750 | 740 | 780 | 373 | 538 | 157 | 61 | 20A | 20A |
| KFR-W62F | 1050 | 1040 | 1080 | 373 | 538 | 157 | 61 | 20A | 20A |
| KFR-W84F | 1500 | 1490 | 1530 | 381 | 530 | 152 | 66 | 25A | 25A |
| KFR-W124F | 1900 | 1890 | 1930 | 381 | 530 | 152 | 66 | 25A | 25A |

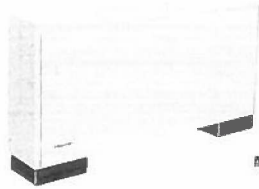


(注)

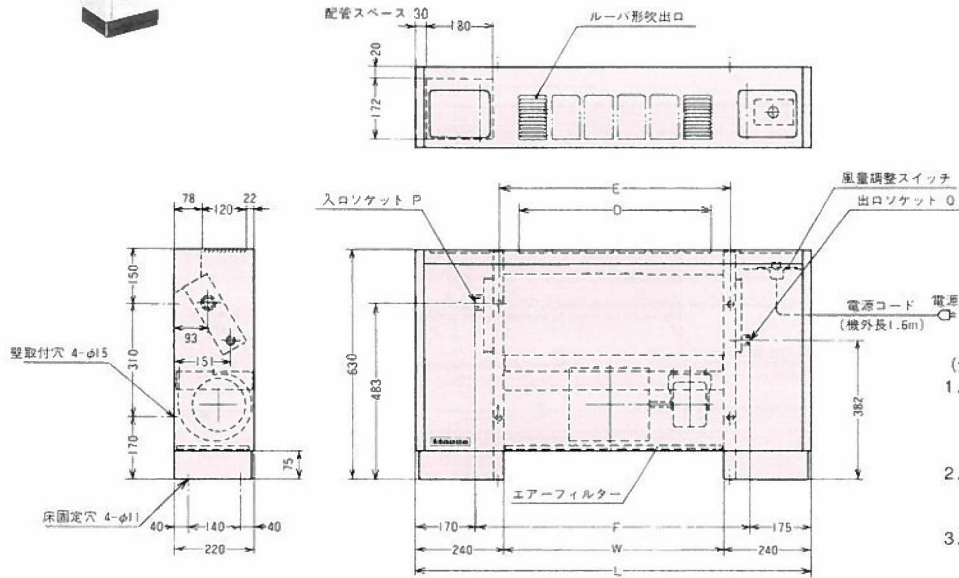
1. 配管勝手は温水入口、出口とも「左」を標準としますが、ご指定によって「右」配管もできます。
2. 配管勝手が「右」の場合、4芯コードは左側に出ます。
3. 4芯コードは本体から出ているので、風量調整スイッチまでの4芯コードおよび電源に接続する2芯コードはお客様にてご用意ください。
4. 製品は床または壁に固定してください。

床置形(蒸気)

KF 床置露出形



| 機種 | L | F | W | D | E | P | Q |
|----------|------|------|------|------|------|-----|-----|
| KF-S21F | 940 | 595 | 460 | 438 | 490 | 25A | 15A |
| KF-S31F | 1080 | 735 | 600 | 528 | 630 | 32A | 20A |
| KF-S42F | 1230 | 885 | 750 | 708 | 780 | 32A | 20A |
| KF-S62F | 1530 | 1185 | 1050 | 978 | 1080 | 32A | 20A |
| KF-S84F | 1980 | 1635 | 1500 | 1428 | 1530 | 32A | 20A |
| KF-S124F | 2380 | 2035 | 1900 | 1878 | 1930 | 32A | 20A |



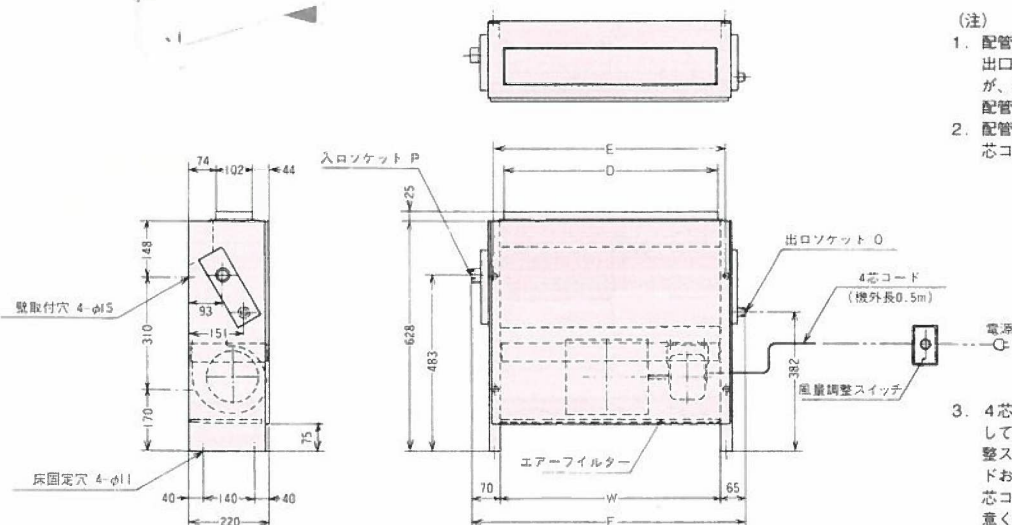
(注)

1. 配管勝手は蒸気入口「左」、出口「右」を標準としますが、ご指定によって反対の配管もできます。
2. 配管勝手に反対の場合、風量調整スイッチは左側になります。
3. 製品は床または壁に固定してください。

KFR 床置埋込形



| 機種 | F | W | D | E | P | Q |
|-----------|------|------|------|------|-----|-----|
| KFR-S21F | 595 | 460 | 450 | 490 | 25A | 15A |
| KFR-S31F | 735 | 600 | 590 | 630 | 32A | 20A |
| KFR-S42F | 885 | 750 | 740 | 780 | 32A | 20A |
| KFR-S62F | 1185 | 1050 | 1040 | 1080 | 32A | 20A |
| KFR-S84F | 1635 | 1500 | 1490 | 1530 | 32A | 20A |
| KFR-S124F | 2035 | 1900 | 1890 | 1930 | 32A | 20A |

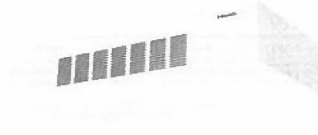


(注)

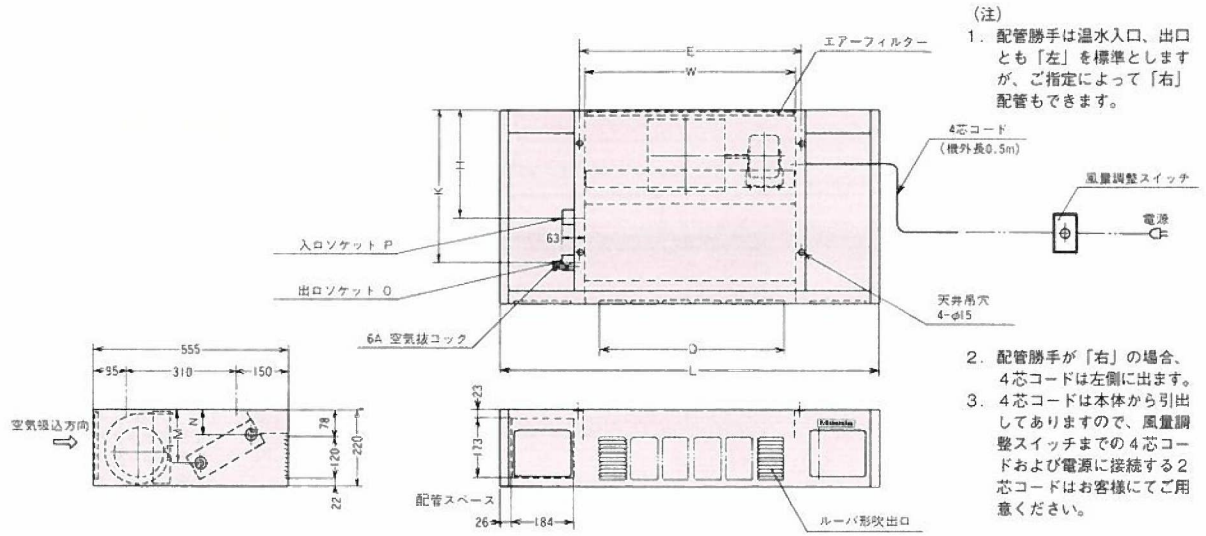
1. 配管勝手は蒸気入口「左」、出口「右」を標準としますが、ご指定によって反対の配管もできます。
2. 配管勝手に反対の場合、4芯コードは左側に引出されます。
3. 4芯コードは本体から引出してありますので、風量調整スイッチまでの4芯コードおよび電源に接続する2芯コードはお客様にてご用意ください。
4. 製品は床または壁に固定してください。

天井吊形(温水)

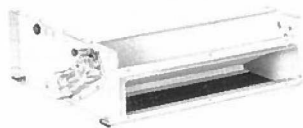
KC 天井吊露出形



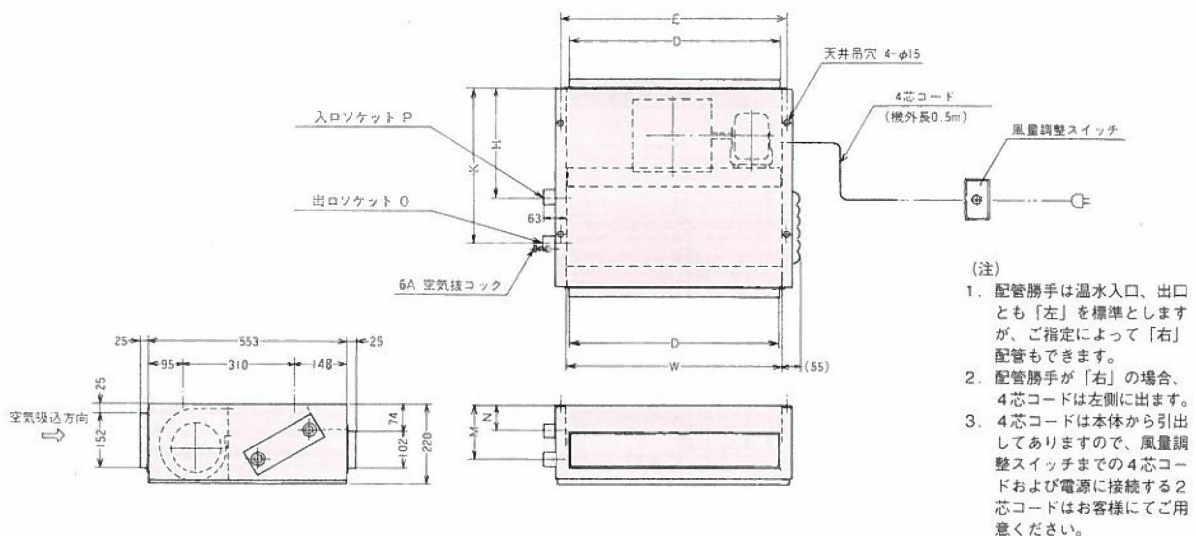
| 機種 | L | W | D | E | H | K | M | N | P | Q |
|----------|------|------|------|------|-----|-----|-----|----|-----|-----|
| KC-W21F | 940 | 460 | 438 | 490 | 298 | 463 | 157 | 61 | 20A | 20A |
| KC-W31F | 1080 | 600 | 528 | 630 | 298 | 463 | 157 | 61 | 20A | 20A |
| KC-W42F | 1230 | 750 | 708 | 780 | 298 | 463 | 157 | 61 | 20A | 20A |
| KC-W62F | 1530 | 1050 | 978 | 1080 | 298 | 463 | 157 | 61 | 20A | 20A |
| KC-W84F | 1980 | 1500 | 1428 | 1530 | 306 | 455 | 152 | 66 | 25A | 25A |
| KC-W124F | 2380 | 1900 | 1878 | 1930 | 306 | 455 | 152 | 66 | 25A | 25A |



KCR 天井吊埋込形

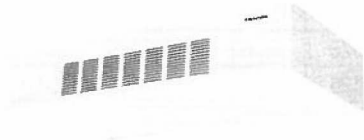


| 機種 | W | D | E | H | K | M | N | P | Q |
|-----------|------|------|------|-----|-----|-----|----|-----|-----|
| KCR-W21F | 460 | 450 | 490 | 298 | 463 | 157 | 61 | 20A | 20A |
| KCR-W31F | 600 | 590 | 630 | 298 | 463 | 157 | 61 | 20A | 20A |
| KCR-W42F | 750 | 740 | 780 | 298 | 463 | 157 | 61 | 20A | 20A |
| KCR-W62F | 1050 | 1040 | 1080 | 298 | 463 | 157 | 61 | 20A | 20A |
| KCR-W84F | 1500 | 1490 | 1530 | 306 | 455 | 152 | 66 | 25A | 25A |
| KCR-W124F | 1900 | 1890 | 1930 | 306 | 455 | 152 | 66 | 25A | 25A |

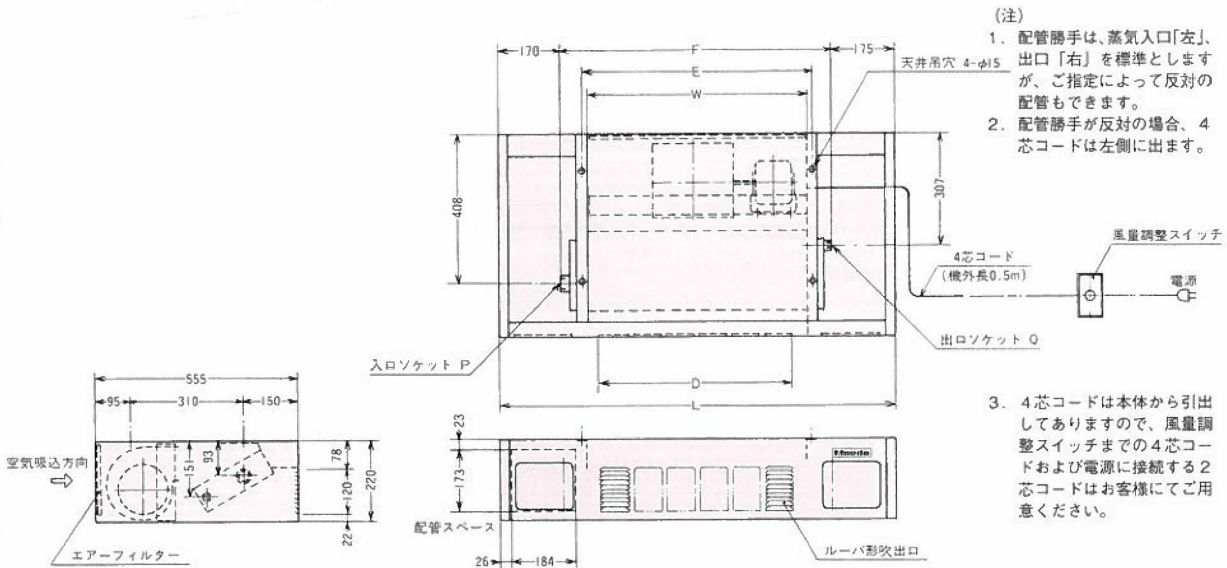


天井吊形(蒸気)

KC 天井吊露出形

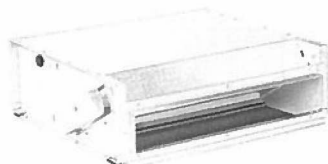


| 機種 | L | F | W | D | E | P | Q |
|----------|------|------|------|------|------|-----|-----|
| KC-S21F | 940 | 595 | 460 | 438 | 490 | 25A | 15A |
| KC-S31F | 1080 | 735 | 600 | 528 | 630 | 25A | 15A |
| KC-S42F | 1230 | 885 | 750 | 708 | 780 | 32A | 20A |
| KC-S62F | 1530 | 1185 | 1050 | 978 | 1080 | 32A | 20A |
| KC-S84F | 1980 | 1635 | 1500 | 1428 | 1530 | 32A | 20A |
| KC-S124F | 2380 | 2035 | 1900 | 1878 | 1930 | 32A | 20A |

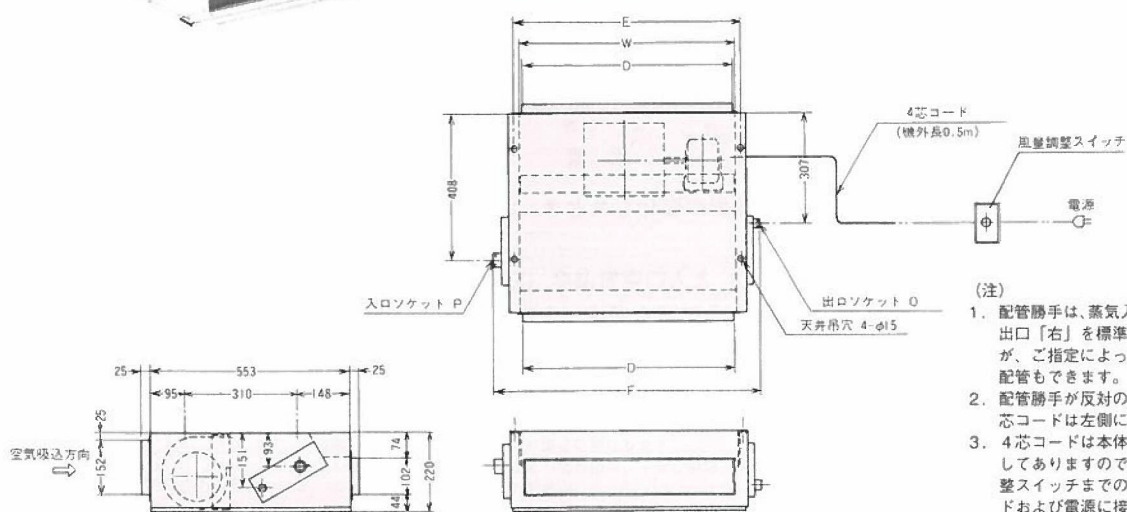


- (注)
1. 配管勝手は、蒸気入口「左」、出口「右」を標準としますが、ご指定によって反対の配管もできます。
 2. 配管勝手に反対の場合、4芯コードは左側に出ます。
 3. 4芯コードは本体から引出してありますので、風量調整スイッチまでの4芯コードおよび電源に接続する2芯コードはお客様にてご用意ください。

KCR 天井吊埋込形



| 機種 | F | W | D | E | P | Q |
|-----------|------|------|------|------|-----|-----|
| KCR-S21F | 595 | 460 | 450 | 490 | 25A | 15A |
| KCR-S31F | 735 | 600 | 590 | 630 | 25A | 15A |
| KCR-S42F | 885 | 750 | 740 | 780 | 32A | 20A |
| KCR-S62F | 1185 | 1050 | 1040 | 1080 | 32A | 20A |
| KCR-S84F | 1635 | 1500 | 1490 | 1530 | 32A | 20A |
| KCR-S124F | 2035 | 1900 | 1890 | 1930 | 32A | 20A |



- (注)
1. 配管勝手は、蒸気入口「左」、出口「右」を標準としますが、ご指定によって反対の配管もできます。
 2. 配管勝手に反対の場合、4芯コードは左側に出ます。
 3. 4芯コードは本体から引出してありますので、風量調整スイッチまでの4芯コードおよび電源に接続する2芯コードはお客様にてご用意ください。

暖房能力補正係数と放熱係数

蒸気暖房能力補正係数

入口空気温度および蒸気圧力が標準能力表以外のときは、下表の補正係数をご使用下さい。

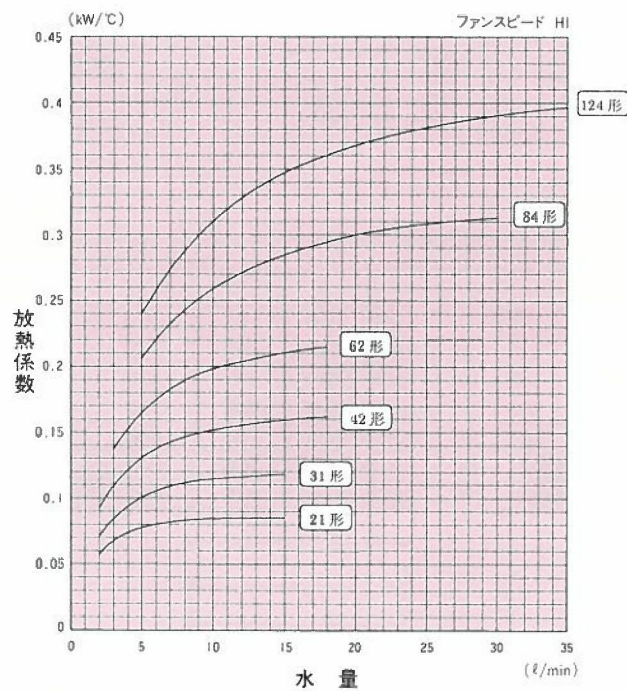
| 入口空気温度℃ | 16 | 17 | 18 | 18.5 | 19 | 20 | 21 | 22 | 23 | 24 | 25 | |
|----------------------------|-------------|-------|-------|-------|-------|-------|-------|-------|-------|-------|-------|-------|
| 蒸気圧力 MPa (蒸気温度 ℃) | 0.01 (102) | 1.030 | 1.018 | 1.006 | 1.000 | 0.994 | 0.982 | 0.970 | 0.958 | 0.946 | 0.934 | 0.922 |
| | 0.035 (108) | 1.102 | 1.090 | 1.078 | 1.072 | 1.066 | 1.054 | 1.042 | 1.030 | 1.018 | 1.006 | 0.994 |
| | 0.05 (111) | 1.138 | 1.126 | 1.114 | 1.108 | 1.102 | 1.090 | 1.078 | 1.066 | 1.054 | 1.042 | 1.030 |
| | 0.07 (115) | 1.186 | 1.174 | 1.162 | 1.156 | 1.150 | 1.138 | 1.126 | 1.114 | 1.102 | 1.090 | 1.078 |
| | 0.10 (120) | 1.246 | 1.234 | 1.222 | 1.216 | 1.210 | 1.198 | 1.186 | 1.174 | 1.162 | 1.150 | 1.138 |
| | 0.15 (127) | 1.329 | 1.317 | 1.305 | 1.299 | 1.293 | 1.281 | 1.269 | 1.257 | 1.246 | 1.234 | 1.222 |
| | 0.20 (133) | 1.401 | 1.389 | 1.377 | 1.371 | 1.365 | 1.353 | 1.341 | 1.329 | 1.317 | 1.305 | 1.293 |

■ 2ページの入口空気温度18.5℃、蒸気圧力0.0098MPaのときの能力に上表の補正係数を乗じて算出してください。

■ 官庁仕様の場合は、9ページの能力表に上表の補正係数を乗じて算出してください。

温水放熱係数線図

(床置形・天井吊形)



放熱係数線図は、ファンコンベクターの温水流量が変化するとき、温水放熱係数はどのように変わるかを表わしたものです。

温水放熱係数 (kW/℃) とは入口温水温度 (℃) と入口空気温度 (℃) との差 1℃ 当りの毎時放熱量を示します。

即ち温水放熱能力 (kW) は、温水放熱係数 × (入口温水温度 - 入口空気温度) の関係になります。

〔例〕 ファンコンベクターの形式KF-W31F 入口温水温度70℃、温水流量7.5 ℓ /min、入口空気温度20℃における放熱能力を求めます。線図により放熱係数は0.11kW/℃、温水と空気との温度差は50℃

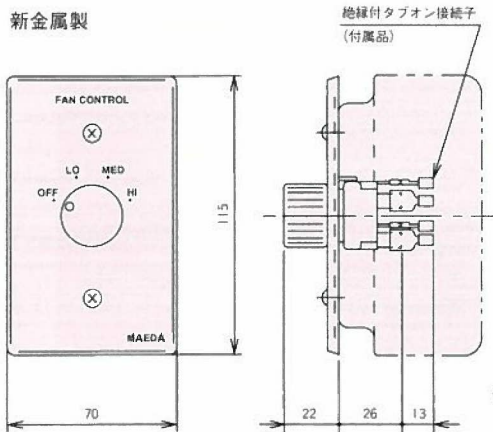
従って放熱能力 = 0.11 × 50 = 5.5kW

となります。

風量調整スイッチ及び電気結線図

風量調整スイッチ

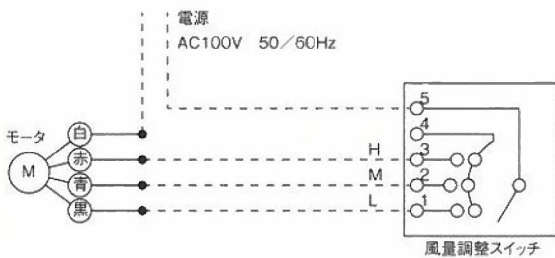
新金属製



注 埋込形のスイッチボックスは風量調整スイッチに含みません。
 適応スイッチボックス JIS C 8340 ・ 1個用スイッチボックス (カバー付)
 ・ 中形四角スイッチボックス+1個用スイッチカバー

標準仕様 電気結線図

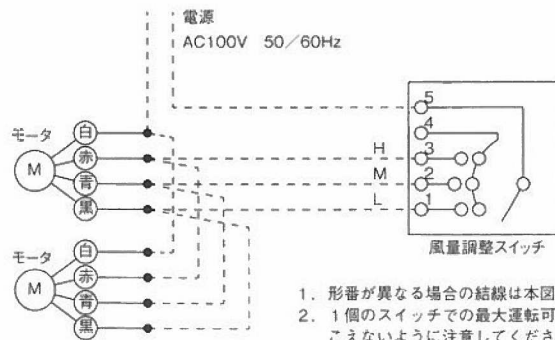
(天井吊形・床置埋込形)



1. 床置露出形は本体にスイッチが取り付けられていますのでスイッチの結線の必要はありません。
2. 破線の部分を貴方にて結線願います。尚、誤結線しますとモータが焼損しますのでご注意ください。
3. モーターリード色別線とスイッチ番号を合わせて結線願います。

並列運転 電気結線図

(天井吊形・床置埋込形)



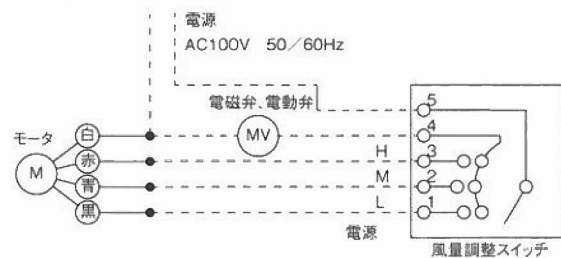
1. 形番が異なる場合の結線は本図とは異なります。
2. 1個のスイッチでの最大運転可能台数は、下記起動電流値の合計が7.5Aをこえないように注意してください。

ファンコンベクターの起動電流値 (A)

| 形番 | 21 | 31 | 42 | 62 | 84 | 124 |
|------|------|------|------|------|------|------|
| 50Hz | 0.5 | 0.72 | 0.83 | 1.34 | 1.66 | 2.68 |
| 60Hz | 0.55 | 0.8 | 0.94 | 1.45 | 1.88 | 2.9 |

電磁弁・電動弁組込 電気結線図

(天井吊形・床置埋込形)



1. 蒸気用天井吊形は蒸気圧力0.1MPa以上の場合、モータ保護のため電磁弁・電動弁をご使用ください。
2. 電磁弁、電動弁をご使用される場合、並列運転の最大運転可能台数が異なりますので注意してください。

官庁仕様 / 床置形・天井吊形

仕様表

| 項目 | 仕様 | |
|------------|-----------|---|
| ケーシング塗装 | 露出形 | 電気亜鉛めっき銅板 (JIS G 3313)・メラミン樹脂焼付塗装 |
| | 埋込形 | 溶融亜鉛めっき銅板 (JIS G 3302) |
| 温水コイル | 形式 | プレートフィンコイル |
| | 管 | 銅管 (JIS H 3300, C1220T) φ9.52, t0.41 |
| | フィン | アルミニウム板 (JIS H 4000, A1100P) t0.2 |
| | 最高使用温度・圧力 | 100°C, 0.5MPa |
| 蒸気コイル | 形式 | プレートフィンコイル |
| | 管 | 銅管 (JIS H 3300, C1220T) φ15.88, t0.6 |
| | フィン | アルミニウム板 (JIS H 4000, A1050P) t0.2 |
| | ※ ヘッダー | 銅板 (JIS H 3100) t2.0 |
| | 最高使用圧力 | 0.2MPa |
| 送風機 | | 両吸込多翼形送風機・羽根車材質: 溶融亜鉛めっき銅板 (JIS G 3302) |
| 電動機 | | コンデンサラン形単相誘導電動機・E種絶縁 |
| 電源 | | 単相100V 50/60Hz |
| スイッチ | 形式 | ロータリースイッチ: 125V 6A |
| | 風量調節 | 停止(OFF)ー低速(LO)ー中速(MED)ー高速(HI)の風量3段切替 |
| | 取付方法 | KF: 本体取付・KC, KCR, KFR: 外部取付 |
| 吹出口形状 | ※ 露出形 | 銅板 (JIS G 3313)・ユニバーサル (VH) 形グリル |
| | 埋込形 | ダクトカラー |
| ※ エアフィルター | | KF, KFR: フィレドンPS-300・KC: サランネット |
| 付属品 | ※ 運転表示灯 | 赤色ネオン球 |
| | 操作スイッチ | 上記による |
| | ※ 電源コード | 接地極付ロック式プラグおよびコード |
| | エア抜き弁 | 6A (青銅製) |
| | ※ 床固定金具 | 4個/台 (KF, KFR) |
| | ※ 銘板 | 形式・形番・性能・製造者名・製造年月等を記入したもの (本体貼付) |
| ※ レベリングボルト | | KF, KFRに付属 |

※印が標準仕様と異なります。

能力および要目表

| 形番 | | 21 | 31 | 42 | 62 | 84 | 124 | |
|-----------------|--------|-------|---------|-------|---------|---------|---------|-------|
| 風量 | 床置 | 290 | 420 | 560 | 840 | 1120 | 1680 | |
| | 天井吊 | 340 | 475 | 660 | 925 | 1320 | 1800 | |
| 暖房能力 | 温水 | 床置 | 3.43 | 5.22 | 7.15 | 10.80 | 14.17 | 20.32 |
| | | 天井吊 | 4.55 | 6.48 | 9.00 | 12.53 | 17.72 | 22.98 |
| | | 水量 | 4 | 6 | 8 | 12 | 16 | 22 |
| | 蒸気 | 損失圧力 | 2.0 | 4.4 | 8.6 | 21.6 | 8.2 | 16.7 |
| | | 床置 | 5.75 | 7.82 | 9.68 | 14.00 | 18.60 | 27.03 |
| | | 天井吊 | 4.15 | 5.65 | 8.16 | 11.36 | 16.05 | 21.35 |
| 電動機入力 (50/60Hz) | 床置 | 33/36 | 54/60 | 56/64 | 89/98 | 112/128 | 178/196 | |
| | 天井吊 | 34/38 | 54/60 | 58/66 | 92/100 | 116/132 | 184/200 | |
| 騒音レベル | 床置 | 36 | 39 | 39 | 41 | 42 | 44 | |
| | 天井吊 | 39 | 42 | 42 | 44 | 45 | 46 | |
| 配管口径 | 温水 | | 20A×20A | | | 25A×25A | | |
| | 蒸気 | 床置 | 25A×15A | | 32A×20A | | | |
| | | 天井吊 | 25A×15A | | 32A×20A | | | |
| 温水コイル保有水量 | | ℓ | 1.3 | 1.6 | 1.9 | 2.5 | 3.5 | 4.4 |
| 製品質量 | KF/KFR | kg | 29/22 | 35/27 | 40/32 | 48/41 | 69/61 | 84/75 |
| | KC/KCR | kg | 28/21 | 34/26 | 38/31 | 46/40 | 68/59 | 82/73 |

■上記暖房能力の表示は下記測定条件によります。

温水用: 入口空気温度18.5°C、入口温水温度80°C

蒸気用: 入口空気温度18.5°C、蒸気圧力0.0098MPa (飽和蒸気温度102°C)

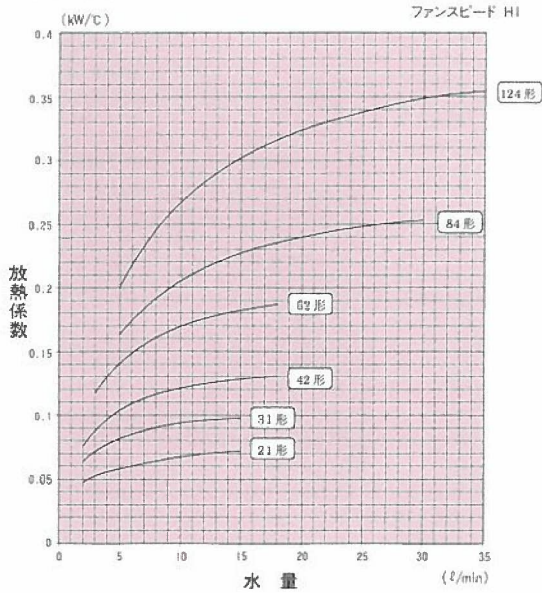
暖房能力試験はJIS A 4007の附属書2および附属書3によります。

■風量測定はJIS A 4007の附属書1によります。

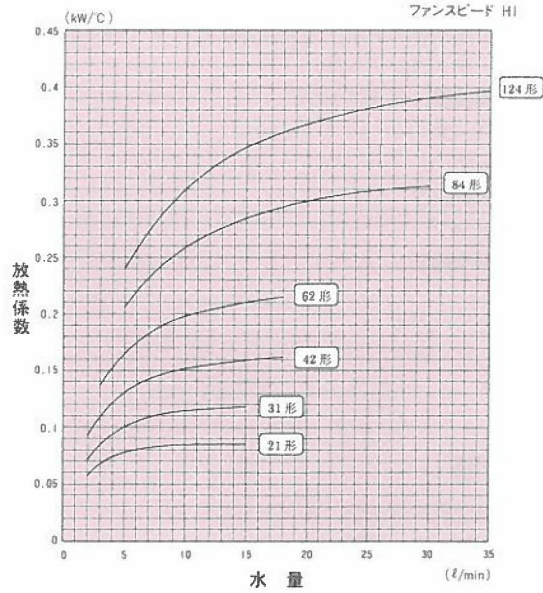
■騒音レベルの測定はJIS A 4007の附属書4によります。(マイクロホン位置1m×1mで測定)

官庁仕様温水放熱係数線図

(床置形)

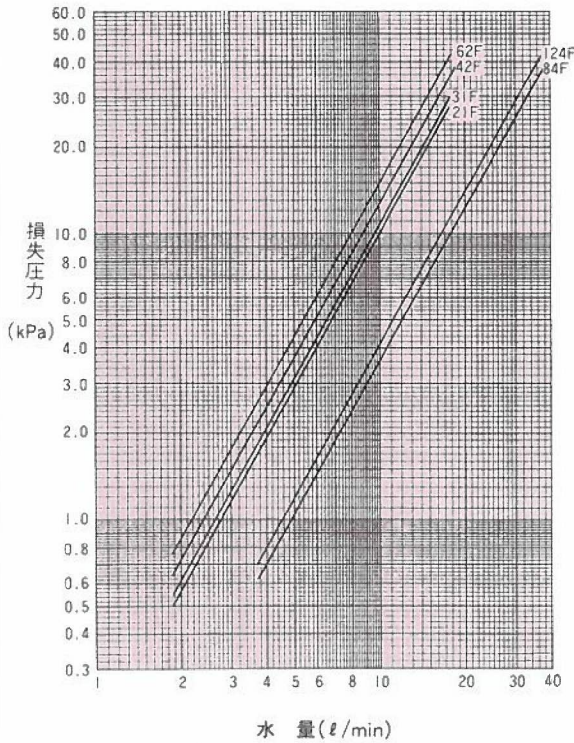


(天井吊形)

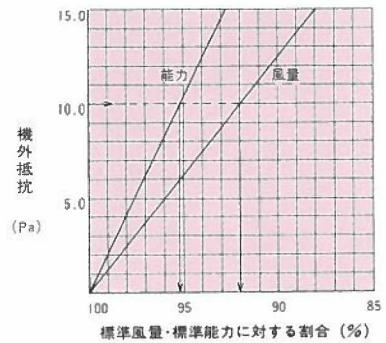
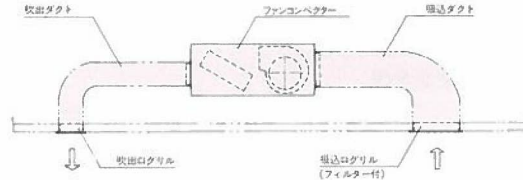


損失圧力線図

(床置形・天井吊形)



機外抵抗による風量と能力の変化



上図のように天井吊埋込形で空気出入口に短いダクトを取り付けることがあります。このようにファンコンベクターに機外抵抗があるとき、ファンコンベクターの能力および風量は標準能力より減少します。その変化率を左下図に示します。

例 機外抵抗(ダクト抵抗)10.0Paのとき線図の矢印線より
 風量はP2に示す風量の約92%
 能力はP2に示す能力の約95.2%

- (注) 1. 線図は前田標準形吹出口および吸込ログリル(サランネットフィルター付)の抵抗を含めてありますので、ダクト部分の抵抗(標準風量の時)のみを計算して機外抵抗としてご使用ください。
 (注) 2. 次のような場合には、特殊形として“静圧増加形”を製作しておりますのでお問い合わせください。

- ① ダクトなどによる機外抵抗が大きい場合
 (静圧増加形は機外抵抗20Paまで標準能力を確保できます。)
- ② 温風の到達距離を大きくしたい場合
- ③ 蒸気圧力が高い場合

主要営業品目

●空調用機器

鋳鉄製ボイラ (MF・RK)
鋳鉄製真空式温水ヒータ (MFV・RKV)
鋳鉄製無圧開放式温水ヒータ (RMO)
ステンレス製貯湯形無圧開放式温水ヒータ (MEF)
鋼板製温水ボイラ (MS・MST)
鋼板製無圧開放式温水ヒータ (MSH)
ガス温水ヒータ (コンデック)
浴槽循環ろ過装置 (バスパック)
オイルバーナ
ガスバーナ
真空給水ポンプ
凝縮水ポンプ
高性能熱交換器 (THP)
貯湯槽
ファンコンベクタ
鋳鉄放熱器
排煙濃度計

●産業用機器

多管式貫流蒸気ボイラ (SAC・SAJ)
液相熱媒ヒータ (HC)
フライオイルヒータ
フライオイルオイル熱交換器
タビレント熱交換器
多管円筒熱交換器
廃ガス温水熱交換器 (THW)
廃ガス空気熱交換器 (THC)
三重管式熱交換器 (TR)
マクロス超音波洗浄機



株式会社 前田鉄工所 <https://www.maedatekkou.co.jp>

| | | | | |
|-----------|-----------|-------------------------------|---------------------|------------------|
| 本 社 | 〒382-8555 | 長野県須坂市大字豊丘1385-1 | Tel 026-246-7301(代) | Fax 026-246-7335 |
| 営 業 本 部 | 〒120-0023 | 東京都足立区千住曙町33-1 | Tel 03-3879-1207(代) | Fax 03-3879-1243 |
| 産 業 営 業 部 | 〒120-0023 | 東京都足立区千住曙町33-1 | Tel 03-3879-1205(代) | Fax 03-3879-1241 |
| 東 京 営 業 部 | 〒120-0023 | 東京都足立区千住曙町33-1 | Tel 03-3879-1206(代) | Fax 03-3879-1242 |
| テクノ関東営業所 | 〒120-0023 | 東京都足立区千住曙町35-7 | Tel 03-3881-1105(代) | Fax 03-5244-7153 |
| 札幌営業所 | 〒060-0002 | 札幌市中央区北2条西2-1-1 (ハクオウビル) | Tel 011-261-2428(代) | Fax 011-209-0625 |
| 仙台営業所 | 〒980-0014 | 仙台市青葉区本町1-11-1 (HF仙台本町ビルディング) | Tel 022-261-7381(代) | Fax 022-216-4454 |
| 長野営業所 | 〒381-0014 | 長野市北尾張部105-1 | Tel 026-243-3443(代) | Fax 026-251-0393 |
| 金沢出張所 | 〒920-0017 | 金沢市諸江町下丁59-1 (クレセール3号) | Tel 076-204-7485 | Fax 076-204-7486 |
| 名古屋営業所 | 〒460-0003 | 名古屋市中区錦3-5-27 (錦中央ビル) | Tel 052-961-1891(代) | Fax 052-950-1588 |
| 大阪営業所 | 〒530-0047 | 大阪市北区西天満3-6-28 (オクタス西天満ビル) | Tel 06-6484-9170(代) | Fax 06-6484-9601 |
| 長 野 工 場 | 〒382-8555 | 長野県須坂市大字豊丘1385-1 | Tel 026-246-7303(代) | Fax 026-246-7335 |