

# 前田浴槽温水循環ろ過装置

ろ過機ユニット



# ろ過機ユニットの製品

## BUL



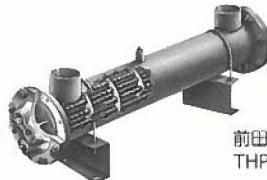
BUL形は、ヒータ・熱交換器等の昇温用熱源機を組み込んでいないろ過機ユニットです。

他の熱源(ボイラ・ヒータ)により昇温された浴槽水と接続することによってシステム構成されます。BUL形のベース上には、ろ過機、ろ過ポンプ、滅菌装置(オプション)、ヘアキャッチャ、制御盤が組み込まれユニット化されています。

	全自動式	半自動式
制御盤	全自動制御盤	半自動制御盤
ろ過運転	ウィークリタイムスイッチでON-OFF	駆動切替スイッチにてON-OFF
ろ材再生(逆洗)/洗淨運転	ウィークリタイムスイッチでON-OFF	逆洗切替スイッチにてON-OFF
	洗淨切替スイッチにてON-OFF	
湯温制御	温度センサーによる	-
※滅菌装置(オプション)	定量ポンプにより自動注入	
浴槽液面制御	※液面検出	-

※滅菌装置及び液面検出用の水位センサーはオプションです。

## BTL BUL+



前田高性能熱交換器  
THPシリーズ

BTL形は、昇温装置として熱交換器を組み込んでいます。

熱交換器の一次側には、熱源として(ボイラ・ヒータ)温水または蒸気を通し、二次側に浴槽水を循環させて昇温します。浴槽水の湯温度を検出して温度制御します。

BTL形にはろ過機、ろ過ポンプ、熱交換器、滅菌装置(オプション)、ヘアキャッチャ、制御盤が組み込まれユニット化されています。

ろ過機ユニットと  
接続する  
当社製品群

前田鑄鉄製真空式温水ヒータ  
MFVシリーズ/RKVシリーズ



前田鑄鉄製無圧開放式温水ヒータ  
RMOシリーズ

前田鑄鉄製ボイラ  
MFシリーズ/RKシリーズ



# ラインナップ

## BPL BUL+

“バスパック”



ガス温水ヒータ  
コンデック  
MCBシリーズ  
(バスコンデック)

BPL形は、昇温装置としてバスコンデックを組み込んでいます。浴槽水の湯温度を検出して切替弁によって温度制御します。BPL形には、ろ過機、ろ過ポンプ、バスコンデック、滅菌装置(オプション)、ヘアキャッチャ、制御盤が組み込まれユニット化されています。

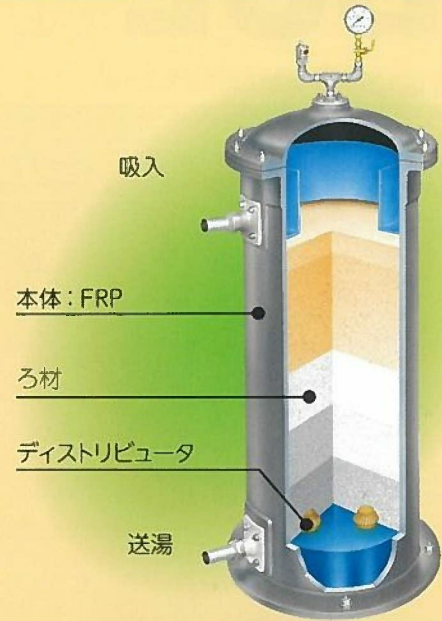


前田貫流蒸気ボイラ  
SAJシリーズ/SACシリーズ

前田貯湯槽  
TSシリーズ



## ろ過機の構造



### ろ過機は錆ないFRP本体と安定した砂ろ過式

ろ過に適した粒度分布となるようにふるいわけしてろ材をつくります。

ろ過機の下部には、ろ材が底部まで落ちないようにすると共に、逆洗時に洗浄水が平均に上昇する役目をするろ床(ろ過砂利)と、上層部ほど粒子の小さなろ材が積層することによって、ろ過時にはろ過性能を高めます。

本体は、FRP(繊維強化プラスチック)製のため錆は全く発生しません。

鋼板製の内面コーティングの寿命、またステンレス製における応力腐食割れ等の心配が不要です。

耐久性からみてもFRPは他の追随を許しません。

### 燃料費が大幅に節約

ろ過したお湯を上水道滅菌と同じ塩素で自動的に滅菌しますので、お湯を繰り返して利用でき、水道代が大幅に節約できます。また、一度、暖めたお湯を再加熱して利用するので、水から沸かすよりも燃料費が大幅に節約できます。

専用ろ過機を通した給湯水

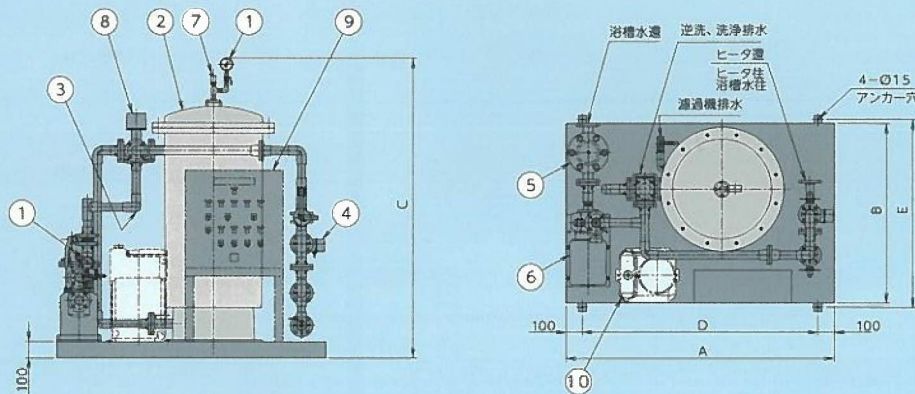


## 仕様

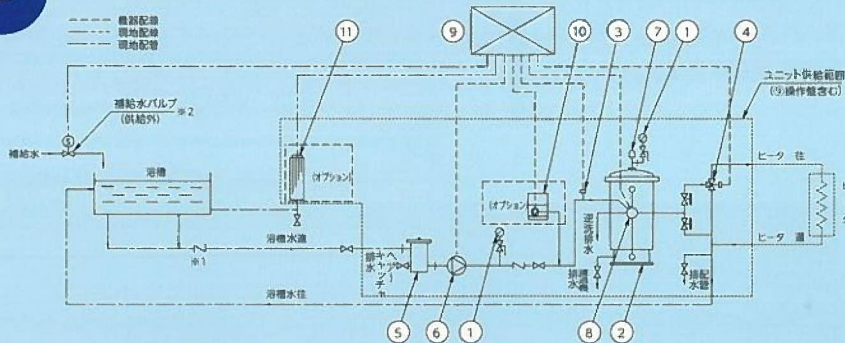
形式		BUL-5	BUL-10	BUL-20	
ろ過能力 m <sup>3</sup> /h		5	10	20	
適用浴槽 m <sup>3</sup>		~2.5	~5	~10	
ろ過機本体		FPR製 32A φ400×800H	FPR製 40A φ550×1000H	FPR製 50A φ700×1000H	
ろ過ポンプ 3φ×200V	50Hz	83ℓ/min×0.12MPa 0.4kW×40A	167ℓ/min×0.15MPa 0.75kW×40A	333ℓ/min×0.22MPa 2.2kW×50A	
	60Hz	83ℓ/min×0.14MPa 0.4kW×40A	167ℓ/min×0.14MPa 0.75kW×40A	333ℓ/min×0.25MPa 2.2kW×50A	
ヘアキャッチャ		FPR製 32A φ150×270H	FPR製 40A φ150×270H	FPR製 50A φ150×270H	
滅菌装置 1φ×200V (オプション)		30mℓ/min×1.0MPa×15W・ケミカルタンク付(30ℓ)			
接続口径	浴槽水往・還 ヒータ往・還 逆洗排水	JIS 10K フランジ	32A	40A	50A
	電気容量 3φ×200V		0.5kW	0.9kW	2.3kW
質量 kg	製品	390	570	800	
	運転時	480	750	1090	
外形寸法 A×B×C		1450×1000×1570	1650×1100×1840	2000×1250×1950	
アンカーピッチ D×E		1250×1050	1450×1150	1800×1300	

ろ過能力は50m<sup>3</sup>/hまで対応可能です。詳しくはお問い合わせください。

## 外形図



## フロー



## 機種表示説明

**BUL-56A-1**

- 1: 屋内設置
  - 0: 屋外設置
  - A: 全自動形
  - S: 半自動形
  - 電源(3φ×200V)
  - 6: 60Hz 5: 50Hz
  - 5: 5m<sup>3</sup>/h
- ろ過機ユニット

※1 逆止弁の取付について 落水、ポンプ空運転防止のため浴槽直近の点検可能な水平配管部に設けてください。  
 ※2 補給水について 浴槽循環配管に直接接続せずに、必ず浴槽水面上部から落とし込む方法をとってください。(逆流防止)

符号	名称	備考
1	圧力計	MAX 0.5MPa
2	ろ過機本体	FRP製、耐圧0.29MPa
3	温度センサ(サーミスタ)	浴槽水の温度制御用
4	温調切替バルブ	昇温と非昇温時に切替作動
5	ヘアキャッチャ	網SUS
6	ろ過ポンプ	自吸式

符号	名称	備考
7	自動エアー抜き弁	
8	ろ過機運転切替バルブ	ろ過循環時と逆洗時、洗浄時に切替
9	操作盤	
10	滅菌装置(オプション)	定量注入ポンプとケミカルタンク付
11	水位検出器(オプション)	電極棒式

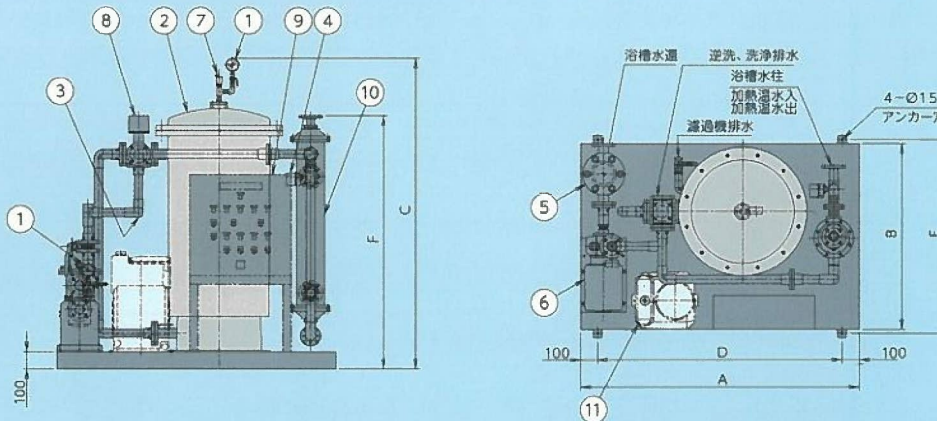
## 仕様

※ろ過機はBULの仕様を参照ください。

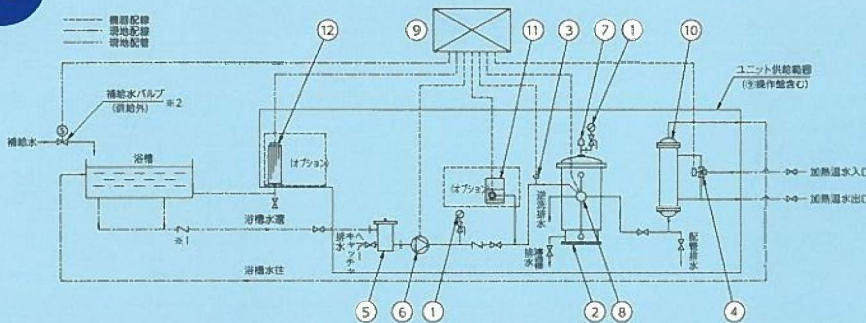
形式		BTL-5	BTL-10	BTL-20	
ろ過能力 m <sup>3</sup> /h		5	10	20	
熱交換器	形式	THP-1013WW-11SAV	THP-1510WW-11SAV	THP-1513WW-11SAV	
	熱出力 kW	34.9	58.1	116.3	
	温調切替バルブ	32A・Lポート	40A・Lポート	50A・Lポート	
接続口径	浴槽水往・還	JIS 10K フランジ	32A	40A	50A
	加熱温水往・還				
	逆洗排水				
電気容量 3φ×200V		0.5kW	0.9kW	2.3kW	
質量 kg	製品	430	650	890	
	運転時	530	850	1210	
外形寸法 A×B×C×F		1450×1000×1570×1800	1650×1100×1840×1500	2000×1250×1950×1810	
アンカーピッチ D×E		1250×1050	1450×1150	1800×1300	

ろ過能力は50m<sup>3</sup>/hまで対応可能です。詳しくはお問い合わせください。

## 外形図



## フロー



※1 逆止弁の取付について 落水、ポンプ空運転防止のため浴槽直近の点検可能な水平配管部に設けてください。  
 ※2 補給水について 浴槽循環配管に直接接続せず、必ず浴槽水面上部から落とし込む方法をとってください。(逆流防止)

## 機種表示説明

**BTL-20 6 A-20 1**

- 1 : 屋内設置
  - 0 : 屋外設置
  - 熱交換器熱出力  
20 : 232.6kW
  - A : 全自動形
  - S : 半自動形
  - 電源(3φ×200V)  
6 : 60Hz 5 : 50Hz
  - 20 : 20 m<sup>3</sup>/h
- 熱交換器組込形ろ過機ユニット

符号	名称	備考
1	圧力計	MAX 0.5MPa
2	ろ過機本体	FRP製、耐圧0.29MPa
3	温度センサ(サーミスタ)	浴槽水の温度制御用
4	温調切替バルブ	昇温と非昇温時に切替作動
5	ヘアキャッチャ	網SUS
6	ろ過ポンプ	自吸式

符号	名称	備考
7	自動エア抜き弁	
8	ろ過機運転切替バルブ	ろ過循環時と逆洗時、洗浄時に切替
9	操作盤	
10	熱交換器	タピレントチューブ
11	滅菌装置(オプション)	定量注入ポンプとケミカルタンク付
12	水位検出器(オプション)	電極棒式

# BPL “バスパック”

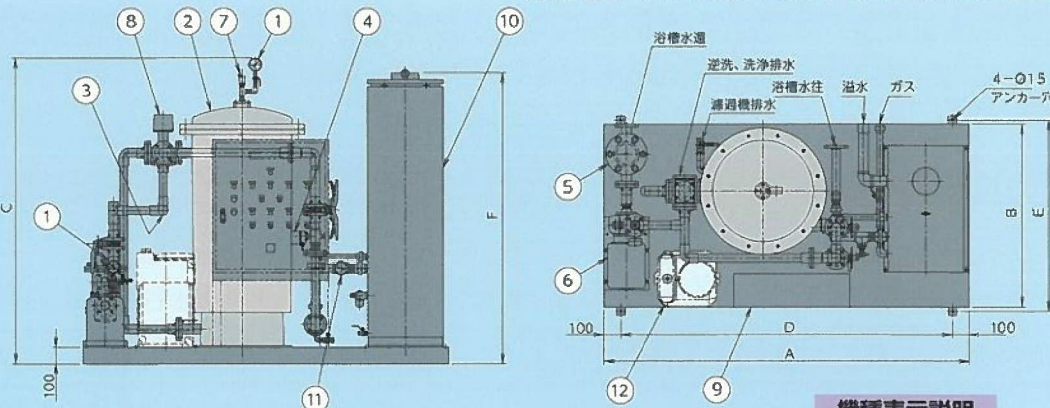
仕様

※ろ過機はBULの仕様を参照ください。

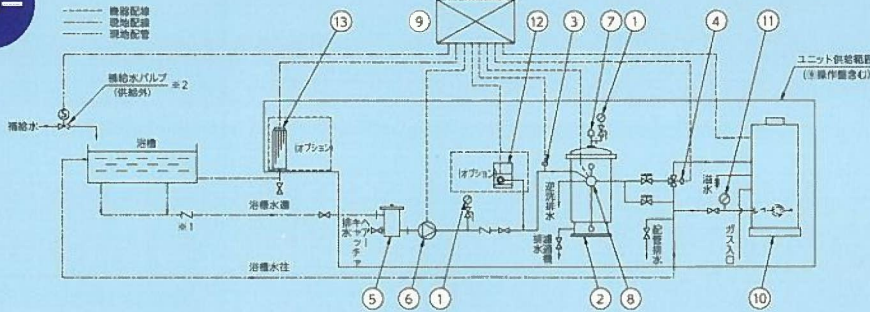
形式		BPL-5	BPL-10	BPL-20	
ろ過能力		5	10	20	
バス コンデック	形式	MCB-C30-2	MCB-C50-2	MCB-C100-2	
	熱出力 kW	34.9	58.1	116	
	給湯量 m <sup>3</sup> /h	3	5	10	
	ヒータ効率			104% (低位発熱量基準) 94% (高位発熱量基準)	
	ガス量 m <sup>3</sup> N/h	12A・13A	3.2 : 2.9	5.3 : 4.8	10.6 : 9.7
		LPG	1.3	2.2	4.3
給湯ポンプ 3φ×200V		50ℓ/min×0.07MPa ×0.25kW	83ℓ/min×0.05MPa ×0.4kW	167ℓ/min×0.05MPa ×0.75kW	
接続口径	浴槽水往・還 逆洗排水	JIS 10K フランジ	32A	40A	
	ガス 12A・13A・LPG	25A (Rc1)	25A (Rc1)	32A (Rc1¼)	
	コンデック溢水	40A (Rp1½)	50A (Rp2)	65A (Rp2½)	
	コンデック排気筒	φ140	φ160	φ200	
電気容量 3φ×200V		1.0kW	1.5kW	3.6kW	
質量 kg	製品	560	830	1170	
	運転時	680	1050	1540	
外形寸法 A×B×C×F		2000×1000×1570×1590	2200×1100×1840×1750	2600×1250×1950×1820	
アンカーピッチ D×E		1800×1050	2000×1150	2400×1300	

ろ過能力は30m<sup>3</sup>/hまで対応可能です。詳しくはお問い合わせください。

## 外形図



## フロー



- ※1 逆洗弁の取付について 落水、ポンプ空運転防止のため浴槽直近の点検可能な水平配管部に設けてください。  
 ※2 補給水について 浴槽循環配管に直接接続せずに、必ず浴槽水面上部から落とし込む方法をとってください。(逆流防止)

## 機種表示説明

BPL-56A-31

- 1 : 屋内設置
  - 0 : 屋外設置
  - バスコンデック出力  
3 : 34.9kW
  - A : 全自動形
  - S : 半自動形
  - 電源(3φ×200V)  
6 : 60Hz 5 : 50Hz
  - ろ過能力 5 : 5m<sup>3</sup>/h
- バスパック

※給湯管にはステンレス管または、樹脂系配管をご使用ください。(銅管は使用しないでください。)

符号	名称	備考
1	圧力計	MAX 0.5MPa
2	ろ過機本体	FRP製、耐圧0.29MPa
3	温度センサ(サーミスタ)	浴槽水の温度制御用
4	温調切替バルブ	昇温と非昇温時に切替作動
5	ヘアキャッチャ	網SUS
6	ろ過ポンプ	自吸式
7	自動エア抜き弁	

符号	名称	備考
8	ろ過機運転切替バルブ	ろ過循環時と逆洗時、洗浄時に切替
9	操作盤	
10	バスコンデック	タピレントチューブ
11	温度計	
12	減菌装置(オプション)	定量注入ポンプとケミカルタンク付
13	水位検出器(オプション)	電極棒式

# MCB-C “バスコンデック”

BPL(バスパック)に搭載されるMCB-C “バスコンデック” は全く新しい熱交換を実現した温水ヒータです。

## 直接接触熱交換方式

コンデックは燃焼ガス中の水蒸気潜熱までも回収する直接接触式。上部からシャワー散水した水と、下方横部からガスバーナーで燃焼させたガスを、充填層で対向流直接接触させて熱交換を行います。充填層で造られた温水は燃焼室の周囲を、燃焼炎の放射熱を吸収しながら膜状に流れ落ち、下部の貯湯部に導かれるしくみです。

## 燃焼潜熱まで徹底的に回収

コンデックは液中燃焼式と全く異なり、完全対向流の充填層で燃焼ガスと給水の熱伝達が行われるため、燃焼の総発熱量はもとより、燃焼用空気の潜熱・顕熱量をもほとんど回収します。ですから、給水入口温度が40℃に上がっても100%を超える高効率をキープします。



## 炭酸ガス風呂の温浴効果—炭酸ガス濃度80~100ppm—

直接接触式のコンデックでは、燃焼ガス中の炭酸ガスがまんべんなく溶け込み、炭酸ガス入浴剤と同等の濃度の炭酸温水が得られます。炭酸温水入浴により疲労回復効果が期待されます。

入浴は心身リフレッシュ・レジャー効果などが期待でき、忙しさを増す現代ではますますその重要度を増しています。最近、

炭酸ガスが浴用水に多く含まれていると入浴効果が高まるといわれ、炭酸ガスが大いに注目されています。コンデック給湯水での入浴は温まりやすく、さめにくい温熱保温効果があることが分かります。

これが一般の給湯機との大きな違いです。

# 浴場付属機器

**超音波装置：**体を包むようにして当たる泡がはじける時に、微細な振動を与え筋肉疲労をやわらげます。

※1.ノズル吐出圧力は使用状況によっても異なりますが、0.2MPaを目安にしてください。

電源：200V、3相

形式	ポンプ	発生口数	管径 (A)	
			配管	空気取入管
UPF-1	32A, 0.4kW	2	32	15
UPF-2	40A, 0.75kW	4	40	25
UPF-3	50A, 1.5kW	6	50	32
UPF-4	60A, 2.2kW	10	65	40
UPF-5	80A, 3.7kW	14	80	50

**パイブラ装置：**気泡を浴槽の底から噴き出して体に刺激を与え、温熱効果とマッサージ効果をもたらす身体全体の筋肉疲労をやわらげます。

※1 1000mm以下になるよう設計してください。1000mm以上になる場合はご相談ください。

※2 リングブロー出口側温度が夏期等に60°~70℃になる場合がありますのでエア配管はSGP又は、SUS管をご使用ください。パイブラマット周辺は耐熱塩ビ管(HIVP)でも可です。

※3 リングブロー用サイレンサーはオプション(別売品)です。

マット寸法 A×B	エア供給口	所要動力		エア量 m <sup>3</sup> /min	吐出圧力 MPa
		50HZ kW	60HZ kW		
557×500	25A×1	0.55	0.42	0.25	0.001
557×1000	25A×2			0.49	
557×1500	32A×2			0.7	
1053×1000	40A×2	1.3	0.85	1.38	
1053×1500		2.3	1.9	2.23	

# より多目的回路のシステムを組むとしたら… MFV・RKV温水ヒータをおすすめします

## 多目的回路に最適

MFVヒータは鑄鉄製特有のセクショナルタイプで、熱交換器は中間セクションに独立したチェンジャーユニットを挿入するカセット方式を採用しています。これらの個別のチェンジャーユニットを組み合わせることにより、スペースをとらない、より経済的な多目的回路ができ、3回路以上の回路を容易に編成することができます。(RKVヒータの場合は3回路まで)

## MFV・RKVならオールマイティー

MFV・RKVヒータは鑄鉄製のもつ本質的なよさを根底に、省エネ・省力・省スペースの3つの基本的なコンセプトとして開発した真空式温水ヒータで、発売以来大変にご好評をいただいております。安全性と使い易さを徹底的に追求し、外観もよりすっきりとコンパクトな形状としました。さらにマイコン制御として、時代のニーズに対応する理想的な温水ヒータとしました。

## ヒータ効率91%の省エネ形

全面水冷壁として鑄鉄特有のキャストビリティを徹底的に追求。理想的なガスフロー構造と、強力スタッド伝熱面を駆使した効率91%の省エネ形です。高効率による燃費の大幅な節約、無資格・無検査による人件費を含む経費の軽減、鑄鉄製による半永久的寿命等から総合運転コストが大幅に削減できます。

## 多機能—マイコン制御—

タイミングチャートにより正常の運転状態とし、ヒータ内蒸気温度を検出しマイコンにより正確にON-OFFまたはHI-LOW-OFF制御を行います。

## 静かにスタート

鑄鉄製セクショナルタイプのため始動時にヒータ独特のバリバリ音がほとんどなく、静かにスタートします。

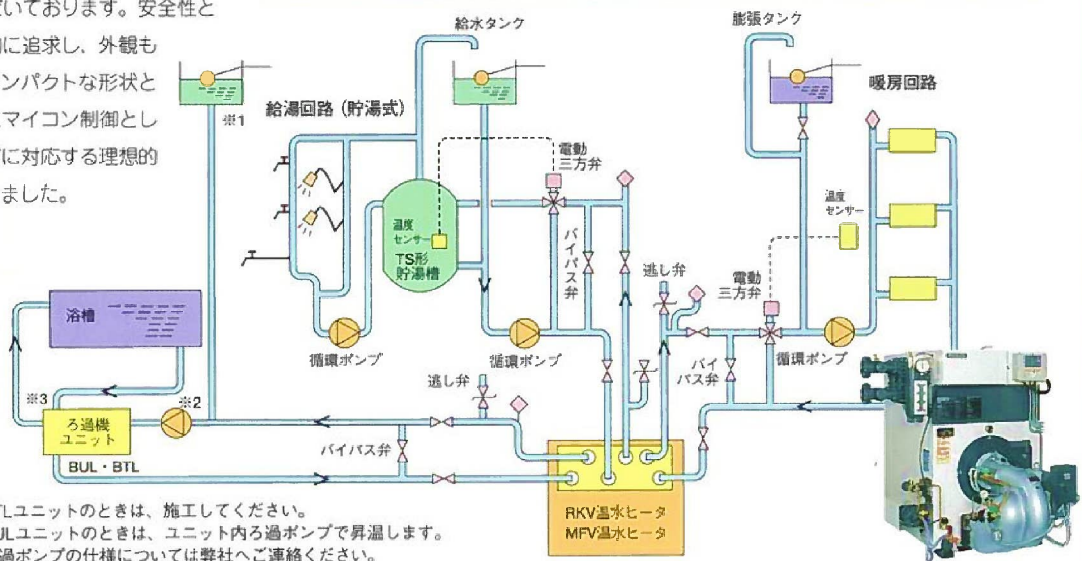
## 取扱いが容易

安全性のすぐれた全自動バーナを装備していますので手軽に操作いただけます。また真空式ですから「ボイラー及び圧力容器安全規則」による届出や、取扱者の資格、定期検査は不要です。

## 低NOx対応

ガスだけは低NOx仕様に対応できます。

### MFV・RKVシリーズ 多目的回路システムフロー



※1, ※2 BTLユニットのときは、施工してください。  
 ※3 BULユニットのときは、ユニット内ろ過ポンプで昇温します。ろ過ポンプの仕様については弊社へご連絡ください。

 株式会社 前田鉄工所 <https://www.maedatekkou.co.jp>

本社	〒382-8555	長野県須坂市大字豊丘1385-1
営業本部	〒120-0023	東京都足立区千住曙町33-1
産業営業部	〒120-0023	東京都足立区千住曙町33-1
東京営業部	〒120-0023	東京都足立区千住曙町33-1
テクノ関東営業所	〒120-0023	東京都足立区千住曙町35-7
札幌営業所	〒060-0002	札幌市中央区北2条西2-1-1 (ハクオウビル)
仙台営業所	〒980-0014	仙台市青葉区本町1-11-1 (HF仙台本町ビルディング)
長野営業所	〒381-0014	長野市北尾張部105-1
金沢出張所	〒920-0017	金沢市諸江町下丁59-1 (クレセール3号)
名古屋営業所	〒460-0003	名古屋市中区錦3-5-27 (錦中央ビル)
大阪営業所	〒530-0047	大阪市北区西天満3-6-28 (オクタス西天満ビル)
長野工場	〒382-8555	長野県須坂市大字豊丘1385-1

Tel 026-246-7301(代)	Fax 026-246-7335
Tel 03-3879-1207(代)	Fax 03-3879-1243
Tel 03-3879-1205(代)	Fax 03-3879-1241
Tel 03-3879-1206(代)	Fax 03-3879-1242
Tel 03-3881-1105(代)	Fax 03-5244-7153
Tel 011-261-2428(代)	Fax 011-209-0625
Tel 022-261-7381(代)	Fax 022-216-4454
Tel 026-243-3443(代)	Fax 026-251-0393
Tel 076-204-7485	Fax 076-204-7486
Tel 052-961-1891(代)	Fax 052-950-1588
Tel 06-6484-9170(代)	Fax 06-6484-9601
Tel 026-246-7303(代)	Fax 026-246-7335