

MAEDA

前田ファンコンベクター

FAN CONVECTOR



株式会社 前田鉄工所

機種一覧

前田ファンコンベクターは全機種に静しく運転の送風機を搭載し、コンパクトながら暖房能力を最大限に高めた小形放熱器です。

機種も豊富でスッキリした外觀は室内のインテリアに美しく調和します。

形式		外觀	機種					
標準	床置形	温水用 KF-W						
		蒸気用 KF-S						
	埋込形	温水用 KFR-W						
		蒸気用 KFR-S						
仕様	天井吊形	温水用 KC-W						
		蒸気用 KC-S						
	埋込形	温水用 KCR-W						
		蒸気用 KCR-S						



標準仕様 / 床置形・天井吊形

仕様表

項目	仕様	
ケーシング 塗装	露出形	電気亜鉛めっき銅板 (JIS G 3313)・メラミン樹脂焼付塗装
	埋込形	熔融亜鉛めっき銅板 (JIS G 3302)
温水コイル	形式	プレートフィンコイル
	管	銅管 (JIS H 3300. C1220T) φ9.52, t0.41
	フィン	アルミニウム板 (JIS H 4000. A1100P) t0.2
	最高使用温度・圧力	100°C, 0.5MPa
蒸気コイル	形式	プレートフィンコイル
	管	銅管 (JIS H 3300. C1220T) φ15.88, t0.6
	フィン	アルミニウム板 (JIS H 4000. A1050P) t0.2
	最高使用圧力	0.2MPa
送風機	両吸込多翼形送風機・羽根車材質：熔融亜鉛めっき銅板 (JIS G 3302)	
電動機	コンデンサラン形单相誘導電動機・E種絶縁	
電源	单相100V 50/60Hz	
スイッチ	形式	ロータリースイッチ：125V 6A
	風量調節	停止(OFF)ー低速(LO)ー中速(MED)ー高速(HI)の風量3段切替
	取付方法	KF：本体取付・KC, KCR, KFR：外部取付
吹出口形状	露出形	ルーバー形吹出口
	埋込形	ダクトカラー
エアフィルター	サランネット	
電源コード	KF：2極差込みプラグ付コード付属	

能力および要目表

形番		21	31	42	62	84	124		
暖房能力	風量	m ³ /h	340	475	660	925	1320	1800	
	温水	全機種	kW	4.93	6.97	9.55	12.94	18.43	23.46
		水量	ℓ/min	6	9	12	15	20	25
	蒸気	損失圧力	kPa	4.0	8.9	17.5	31.4	12.3	20.9
		床置	kW	6.49	8.84	11.26	15.77	22.16	29.48
		天井吊	kW	4.15	5.65	8.16	11.36	16.05	21.35
消費電力 (50/60Hz)		W	33/37	51/57	56/65	86/96	112/130	172/192	
運転電流 (50/60Hz)		A	0.34/0.38	0.54/0.60	0.58/0.66	0.92/1.00	1.16/1.32	1.84/2.00	
騒音レベル		dB(A)	35	38	38	40	41	43	
配管方向		ご指示なき場合は 左							
配管口径	温水	20A×20A		25A×25A					
	蒸気	床置	25A×15A	32A×20A					
		天井吊	25A×15A		32A×20A				
温水コイル保有水量		ℓ	1.3	1.6	1.9	2.5	3.5	4.4	
製品質量	K F	kg	29	35	40	48	69	84	
	K F R	kg	22	27	32	41	61	75	
	K C	kg	28	34	38	46	68	82	
	K C R	kg	21	26	31	40	59	73	

■上記暖房能力の表示はJIS測定条件によります。

温水用：入口空気温度18.5°C、入口温水温度80°C

蒸気用：入口空気温度18.5°C、蒸気圧力0.0098MPa（飽和蒸気温度102°C）

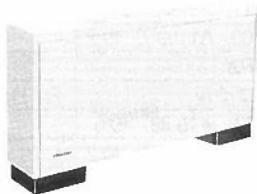
■上記騒音レベルは無響音室内でマイクロホン位置1.5m×1.5mで測定

※実際に据付け後測定した場合、周囲の状況によりこの値と異なることがあります。

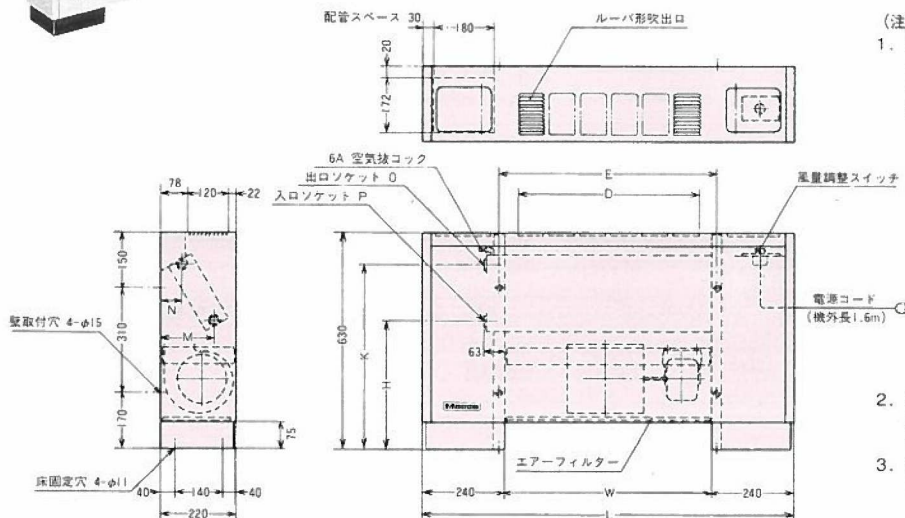
■官庁仕様の場合は能力が異なります。（P 9参照）

床置形(温水)

KF 床置露出形



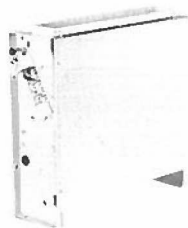
機種	L	W	D	E	H	K	M	N	P	Q
KF-W21F	940	460	438	490	373	538	157	61	20A	20A
KF-W31F	1080	600	528	630	373	538	157	61	20A	20A
KF-W42F	1230	750	708	780	373	538	157	61	20A	20A
KF-W62F	1530	1050	978	1080	373	538	157	61	20A	20A
KF-W84F	1980	1500	1428	1530	381	530	152	66	25A	25A
KF-W124F	2380	1900	1878	1930	381	530	152	66	25A	25A



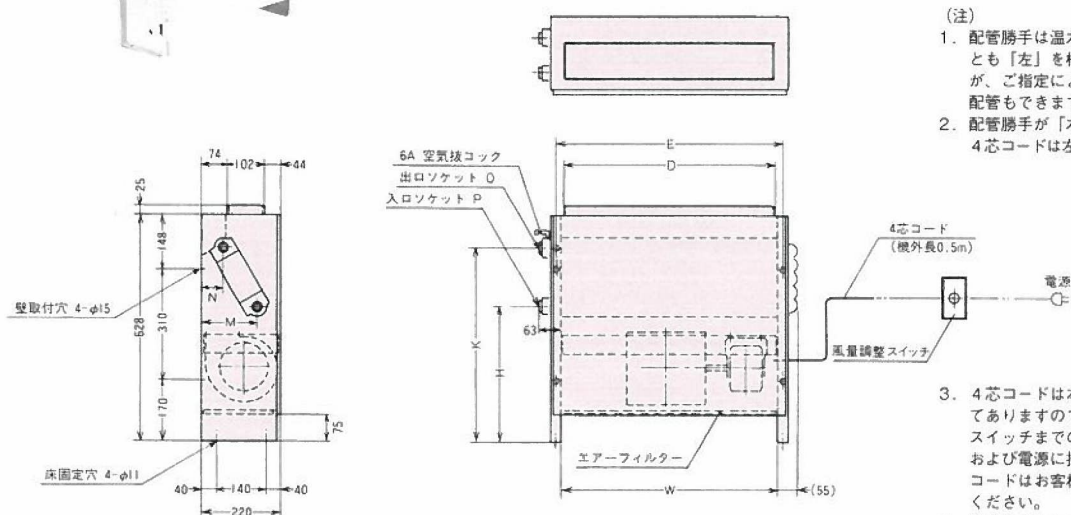
(注)

1. 配管勝手は温水入口、出口とも「左」を標準としますが、ご指定によって「右」配管もできます。
2. 配管勝手が「右」の場合、風量調整スイッチは左側になります。
3. 製品は床または壁に固定してください。

KFR 床置埋込形



機種	W	D	E	H	K	M	N	P	Q
KFR-W21F	460	450	490	373	538	157	61	20A	20A
KFR-W31F	600	590	630	373	538	157	61	20A	20A
KFR-W42F	750	740	780	373	538	157	61	20A	20A
KFR-W62F	1050	1040	1080	373	538	157	61	20A	20A
KFR-W84F	1500	1490	1530	381	530	152	66	25A	25A
KFR-W124F	1900	1890	1930	381	530	152	66	25A	25A

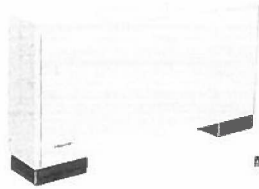


(注)

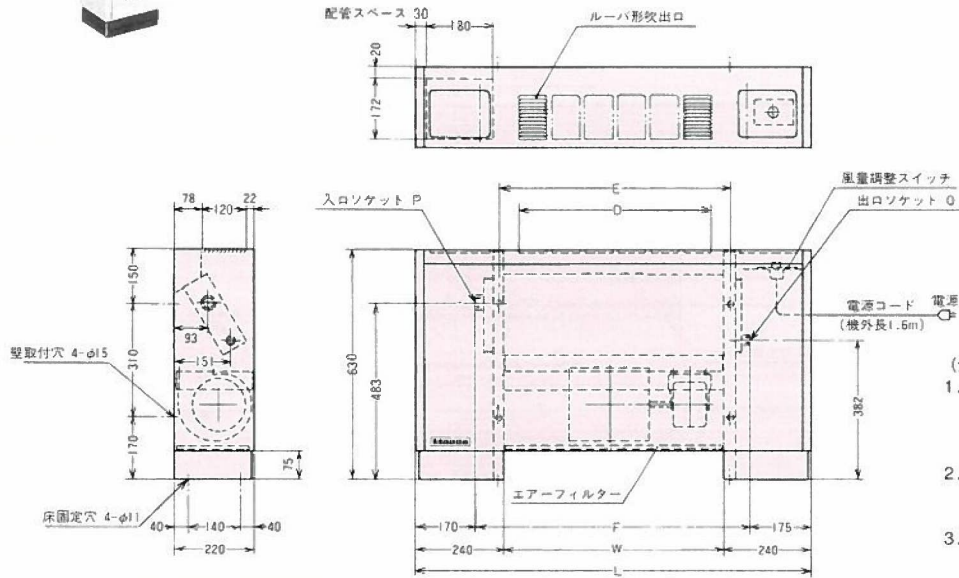
1. 配管勝手は温水入口、出口とも「左」を標準としますが、ご指定によって「右」配管もできます。
2. 配管勝手が「右」の場合、4芯コードは左側に出ます。
3. 4芯コードは本体から出てありますので、風量調整スイッチまでの4芯コードおよび電源に接続する2芯コードはお客様にてご用意ください。
4. 製品は床または壁に固定してください。

床置形(蒸気)

KF 床置露出形



機種	L	F	W	D	E	P	Q
KF-S21F	940	595	460	438	490	25A	15A
KF-S31F	1080	735	600	528	630	32A	20A
KF-S42F	1230	885	750	708	780	32A	20A
KF-S62F	1530	1185	1050	978	1080	32A	20A
KF-S84F	1980	1635	1500	1428	1530	32A	20A
KF-S124F	2380	2035	1900	1878	1930	32A	20A

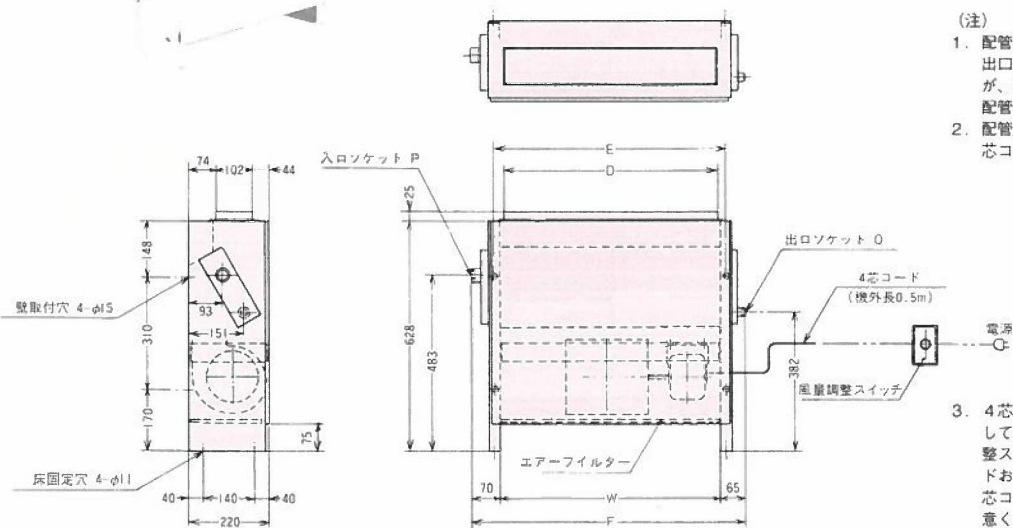


- (注)
1. 配管勝手は蒸気入口「左」、出口「右」を標準としますが、ご指定によって反対の配管もできます。
 2. 配管勝手に反対の場合、風量調整スイッチは左側になります。
 3. 製品は床または壁に固定してください。

KFR 床置埋込形



機種	F	W	D	E	P	Q
KFR-S21F	595	460	450	490	25A	15A
KFR-S31F	735	600	590	630	32A	20A
KFR-S42F	885	750	740	780	32A	20A
KFR-S62F	1185	1050	1040	1080	32A	20A
KFR-S84F	1635	1500	1490	1530	32A	20A
KFR-S124F	2035	1900	1890	1930	32A	20A



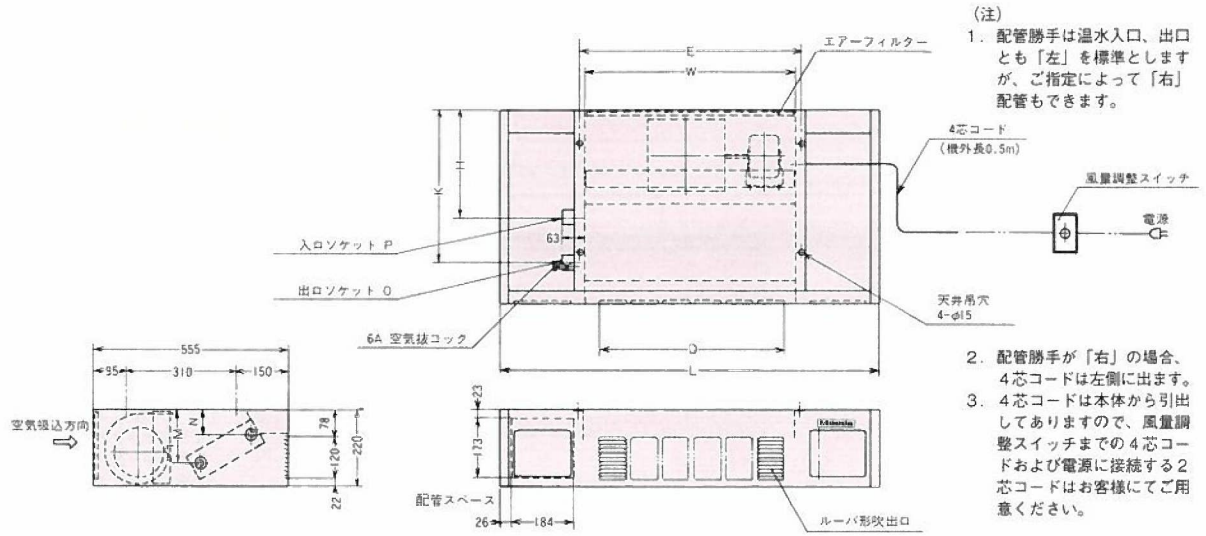
- (注)
1. 配管勝手は蒸気入口「左」、出口「右」を標準としますが、ご指定によって反対の配管もできます。
 2. 配管勝手に反対の場合、4芯コードは左側に引出されます。
 3. 4芯コードは本体から引出してありますので、風量調整スイッチまでの4芯コードおよび電源に接続する2芯コードはお客様にてご用意ください。
 4. 製品は床または壁に固定してください。

天井吊形(温水)

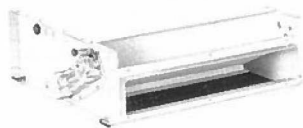
KC 天井吊露出形



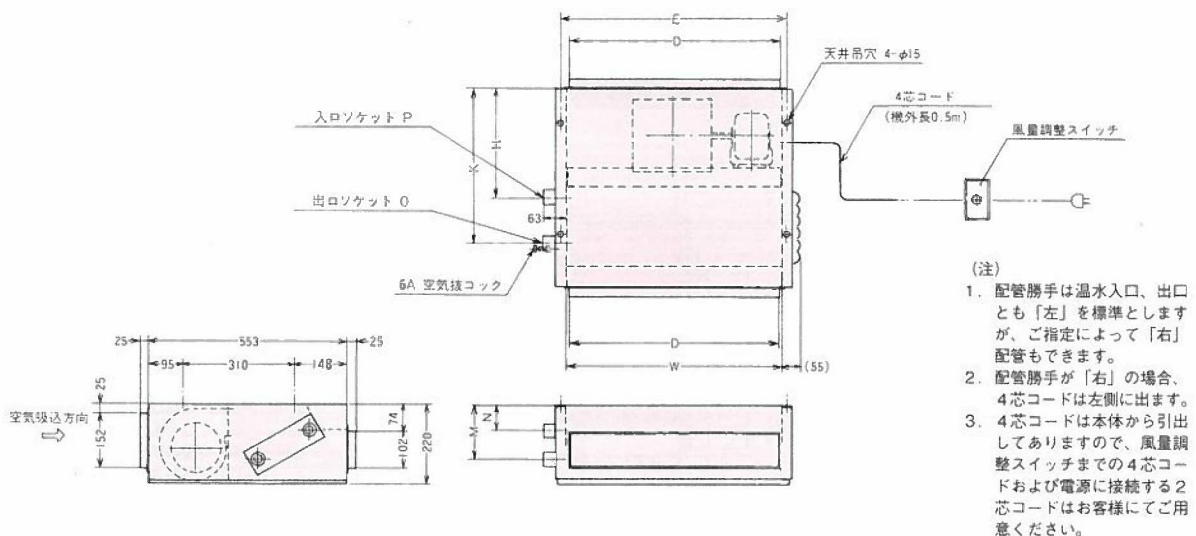
機種	L	W	D	E	H	K	M	N	P	Q
KC-W21F	940	460	438	490	298	463	157	61	20A	20A
KC-W31F	1080	600	528	630	298	463	157	61	20A	20A
KC-W42F	1230	750	708	780	298	463	157	61	20A	20A
KC-W62F	1530	1050	978	1080	298	463	157	61	20A	20A
KC-W84F	1980	1500	1428	1530	306	455	152	66	25A	25A
KC-W124F	2380	1900	1878	1930	306	455	152	66	25A	25A



KCR 天井吊埋込形

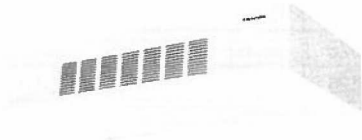


機種	W	D	E	H	K	M	N	P	Q
KCR-W21F	460	450	490	298	463	157	61	20A	20A
KCR-W31F	600	590	630	298	463	157	61	20A	20A
KCR-W42F	750	740	780	298	463	157	61	20A	20A
KCR-W62F	1050	1040	1080	298	463	157	61	20A	20A
KCR-W84F	1500	1490	1530	306	455	152	66	25A	25A
KCR-W124F	1900	1890	1930	306	455	152	66	25A	25A

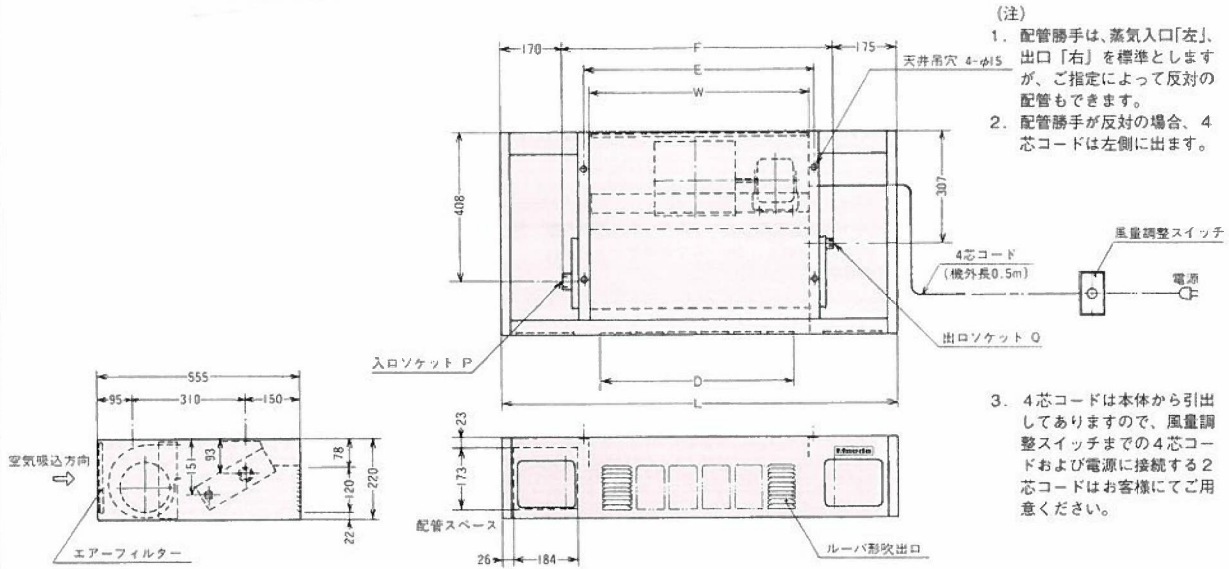


天井吊形(蒸気)

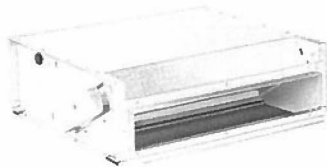
KC 天井吊露出形



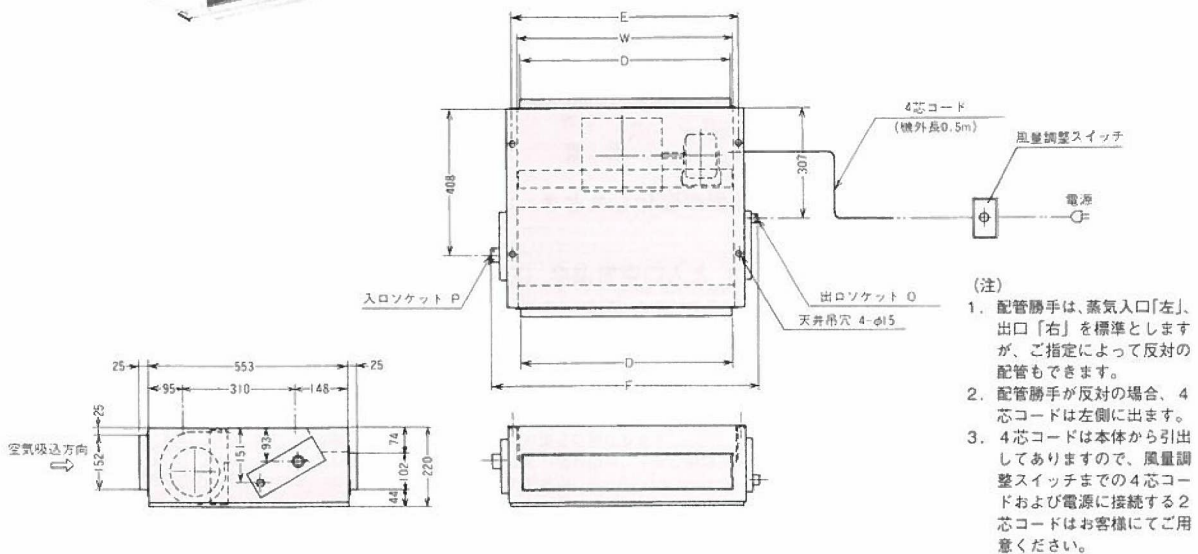
機種	L	F	W	D	E	P	Q
KC-S21F	940	595	460	438	490	25A	15A
KC-S31F	1080	735	600	528	630	25A	15A
KC-S42F	1230	885	750	708	780	32A	20A
KC-S62F	1530	1185	1050	978	1080	32A	20A
KC-S84F	1980	1635	1500	1428	1530	32A	20A
KC-S124F	2380	2035	1900	1878	1930	32A	20A



KCR 天井吊埋込形



機種	F	W	D	E	P	Q
KCR-S21F	595	460	450	490	25A	15A
KCR-S31F	735	600	590	630	25A	15A
KCR-S42F	885	750	740	780	32A	20A
KCR-S62F	1185	1050	1040	1080	32A	20A
KCR-S84F	1635	1500	1490	1530	32A	20A
KCR-S124F	2035	1900	1890	1930	32A	20A



暖房能力補正係数と放熱係数

蒸気暖房能力補正係数

入口空気温度および蒸気圧力が標準能力表以外のときは、下表の補正係数をご使用下さい。

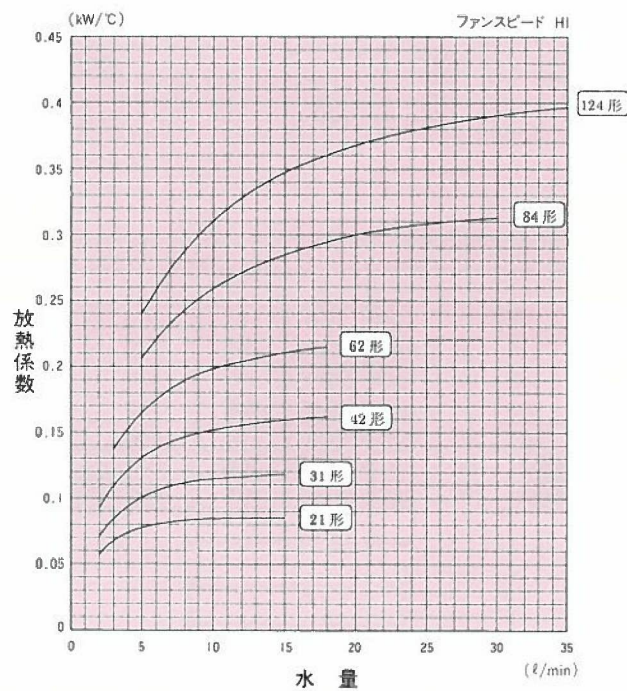
入口空気温度℃	16	17	18	18.5	19	20	21	22	23	24	25	
蒸気圧力 MPa (蒸気温度 ℃)	0.01 (102)	1.030	1.018	1.006	1.000	0.994	0.982	0.970	0.958	0.946	0.934	0.922
	0.035 (108)	1.102	1.090	1.078	1.072	1.066	1.054	1.042	1.030	1.018	1.006	0.994
	0.05 (111)	1.138	1.126	1.114	1.108	1.102	1.090	1.078	1.066	1.054	1.042	1.030
	0.07 (115)	1.186	1.174	1.162	1.156	1.150	1.138	1.126	1.114	1.102	1.090	1.078
	0.10 (120)	1.246	1.234	1.222	1.216	1.210	1.198	1.186	1.174	1.162	1.150	1.138
	0.15 (127)	1.329	1.317	1.305	1.299	1.293	1.281	1.269	1.257	1.246	1.234	1.222
	0.20 (133)	1.401	1.389	1.377	1.371	1.365	1.353	1.341	1.329	1.317	1.305	1.293

■ 2ページの入口空気温度18.5℃、蒸気圧力0.0098MPaのときの能力に上表の補正係数を乗じて算出してください。

■ 官庁仕様の場合は、9ページの能力表に上表の補正係数を乗じて算出してください。

温水放熱係数線図

(床置形・天井吊形)



放熱係数線図は、ファンコンベクターの温水流量が変化するとき、温水放熱係数はどのように変わるかを表わしたものです。

温水放熱係数 (kW/℃) とは入口温水温度 (℃) と入口空気温度 (℃) との差 1℃ 当りの毎時放熱量を示します。

即ち温水放熱能力 (kW) は、温水放熱係数 × (入口温水温度 - 入口空気温度) の関係になります。

〔例〕 ファンコンベクターの形式KF-W31F 入口温水温度70℃、温水流量7.5 ℓ /min、入口空気温度20℃における放熱能力を求めます。線図により放熱係数は0.11kW/℃、温水と空気との温度差は50℃

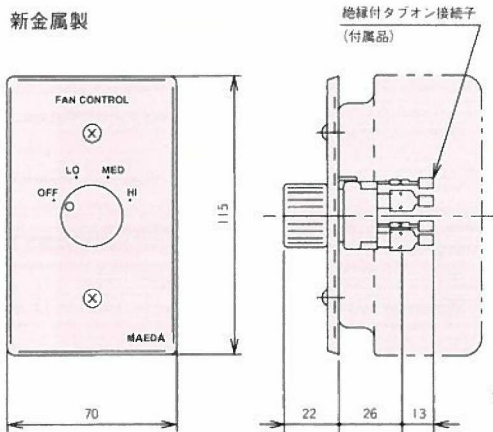
従って放熱能力 = 0.11 × 50 = 5.5kW

となります。

風量調整スイッチ及び電気結線図

風量調整スイッチ

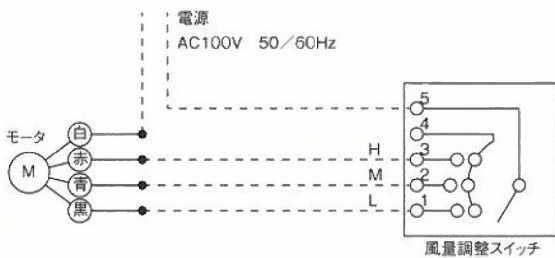
新金属製



注 埋込形のスイッチボックスは風量調整スイッチに含みません。
 適応スイッチボックス JIS C 8340 ・ 1個用スイッチボックス (カバー付)
 ・ 中形四角スイッチボックス+1個用スイッチカバー

標準仕様 電気結線図

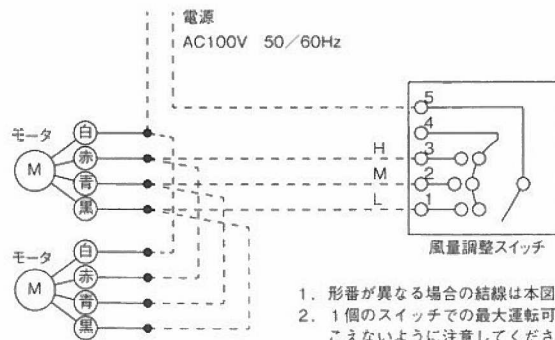
(天井吊形・床置埋込形)



1. 床置露出形は本体にスイッチが取り付けられていますのでスイッチの結線の必要はありません。
2. 破線の部分を貴方にて結線願います。尚、誤結線しますとモータが焼損しますのでご注意ください。
3. モーターリード色別線とスイッチ番号を合わせて結線願います。

並列運転 電気結線図

(天井吊形・床置埋込形)



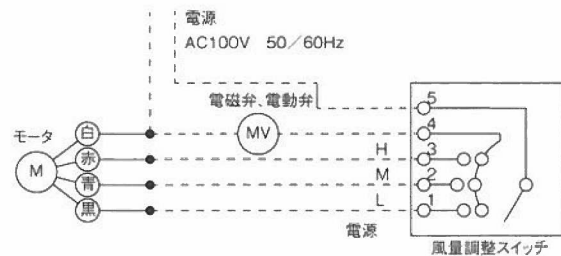
1. 形番が異なる場合の結線は本図とは異なります。
2. 1個のスイッチでの最大運転可能台数は、下記起動電流値の合計が7.5Aをこえないように注意してください。

ファンコンベクターの起動電流値 (A)

形番	21	31	42	62	84	124
50Hz	0.5	0.72	0.83	1.34	1.66	2.68
60Hz	0.55	0.8	0.94	1.45	1.88	2.9

電磁弁・電動弁組込 電気結線図

(天井吊形・床置埋込形)



1. 蒸気用天井吊形は蒸気圧力0.1MPa以上の場合、モータ保護のため電磁弁・電動弁をご使用ください。
2. 電磁弁、電動弁をご使用される場合、並列運転の最大運転可能台数が異なりますので注意してください。

官庁仕様 / 床置形・天井吊形

仕様表

項目	仕様	
ケーシング塗装	露出形	電気亜鉛めっき鋼板 (JIS G 3313)・メラミン樹脂焼付塗装
	埋込形	溶融亜鉛めっき鋼板 (JIS G 3302)
温水コイル	形式	プレートフィンコイル
	管	銅管 (JIS H 3300, C1220T) φ9.52, t0.41
	フィン	アルミニウム板 (JIS H 4000, A1100P) t0.2
	最高使用温度・圧力	100°C, 0.5MPa
蒸気コイル	形式	プレートフィンコイル
	管	銅管 (JIS H 3300, C1220T) φ15.88, t0.6
	フィン	アルミニウム板 (JIS H 4000, A1050P) t0.2
	※ ヘッダー 最高使用圧力	銅板 (JIS H 3100) t2.0 0.2MPa
送風機	両吸込多翼形送風機・羽根車材質：溶融亜鉛めっき鋼板 (JIS G 3302)	
電動機	コンデンサラン形単相誘導電動機・E種絶縁	
電源	単相100V 50/60Hz	
スイッチ	形式	ロータリースイッチ：125V 6A
	風量調節	停止(OFF)ー低速(LO)ー中速(MED)ー高速(HI)の風量3段切替
	取付方法	KF：本体取付・KC, KCR, KFR：外部取付
吹出口形状	※ 露出形	鋼板 (JIS G 3313)・ユニバーサル (VH) 形グリル
	埋込形	ダクトカラー
※ エアフィルター		KF, KFR：フレドロンPS-300・KC：サランネット
付属品	※ 運転表示灯	赤色ネオン球
	操作スイッチ	上記による
	※ 電源コード	接地極付ロック式プラグおよびコード
	エア抜き弁	6A (青銅製)
	※ 床固定金具	4個/台 (KF, KFR)
	※ 銘板	形式・形番・性能・製造者名・製造年月等を記入したもの (本体貼付)
※ レベリングボルト		KF, KFRに付属

※印が標準仕様と異なります。

能力および要目表

形番		21	31	42	62	84	124	
風量	床置	290	420	560	840	1120	1680	
	天井吊	340	475	660	925	1320	1800	
暖房能力	温水	床置	3.43	5.22	7.15	10.80	14.17	20.32
		天井吊	4.55	6.48	9.00	12.53	17.72	22.98
		水量	4	6	8	12	16	22
	蒸気	損失圧力	2.0	4.4	8.6	21.6	8.2	16.7
		床置	5.75	7.82	9.68	14.00	18.60	27.03
		天井吊	4.15	5.65	8.16	11.36	16.05	21.35
電動機入力 (50/60Hz)	床置	33/36	54/60	56/64	89/98	112/128	178/196	
	天井吊	34/38	54/60	58/66	92/100	116/132	184/200	
騒音レベル	床置	36	39	39	41	42	44	
	天井吊	39	42	42	44	45	46	
配管口径	温水		20A×20A			25A×25A		
	蒸気	床置	25A×15A		32A×20A			
		天井吊	25A×15A			32A×20A		
温水コイル保有水量		ℓ	1.3	1.6	1.9	2.5	3.5	4.4
製品質量	KF/KFR	kg	29/22	35/27	40/32	48/41	69/61	84/75
	KC/KCR	kg	28/21	34/26	38/31	46/40	68/59	82/73

■上記暖房能力の表示は下記測定条件によります。

温水用：入口空気温度18.5°C、入口温水温度80°C

蒸気用：入口空気温度18.5°C、蒸気圧力0.0098MPa (飽和蒸気温度102°C)

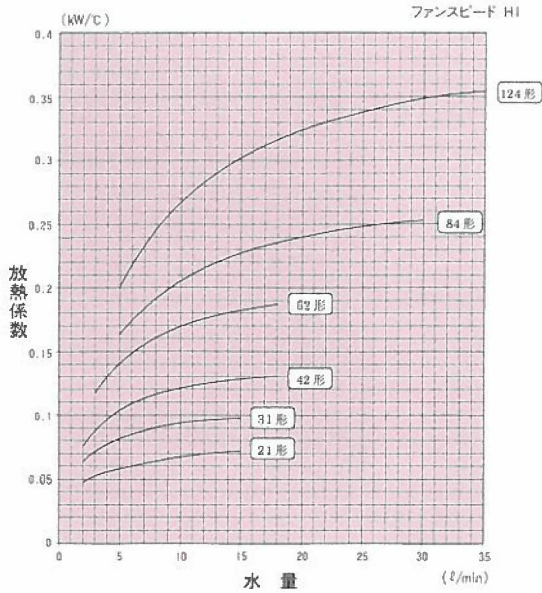
暖房能力試験はJIS A 4007の附属書2および附属書3によります。

■風量測定はJIS A 4007の附属書1によります。

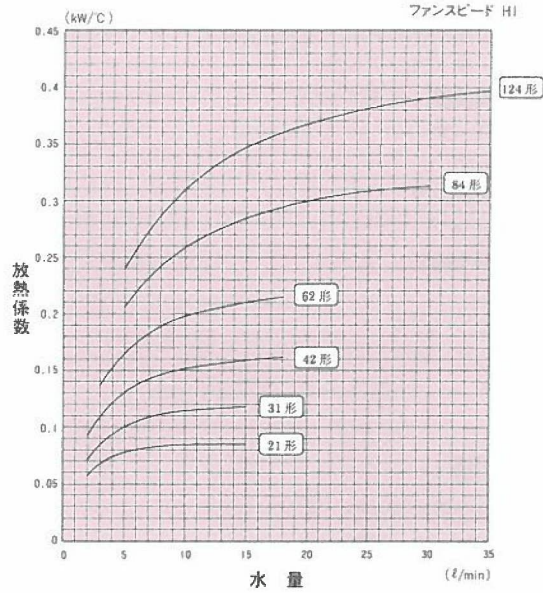
■騒音レベルの測定はJIS A 4007の附属書4によります。(マイクロホン位置1m×1mで測定)

官庁仕様温水放熱係数線図

(床置形)

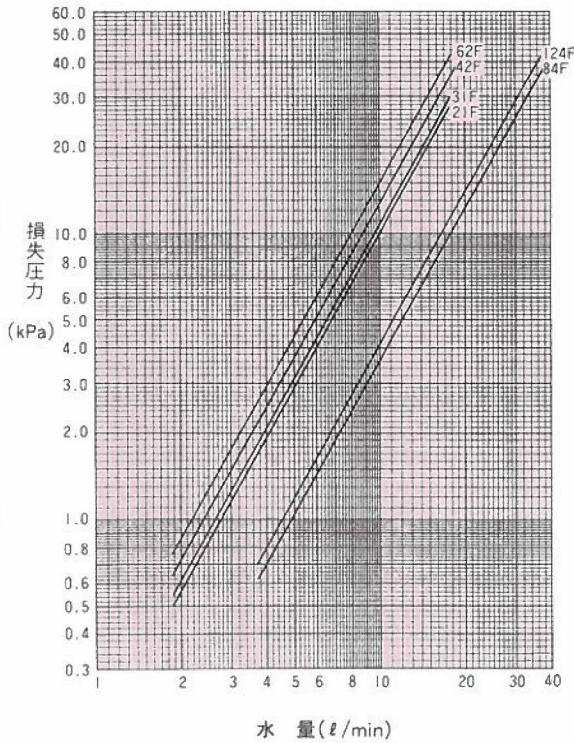


(天井吊形)

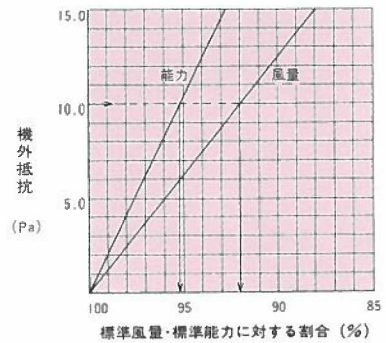
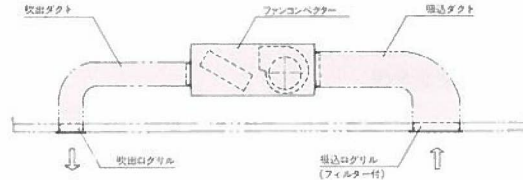


損失圧力線図

(床置形・天井吊形)



機外抵抗による風量と能力の変化



上図のように天井吊埋込形で空気出入口に短いダクトを取り付けることがあります。このようにファンコンベクターに機外抵抗があるとき、ファンコンベクターの能力および風量は標準能力より減少します。その変化率を左下図に示します。

例 機外抵抗(ダクト抵抗)10.0Paのとき線図の矢印線より
 風量はP2に示す風量の約92%
 能力はP2に示す能力の約95.2%

- (注) 1. 線図は前田標準形吹出口および吸込ログリル(サランネットフィルター付)の抵抗を含めてありますので、ダクト部分の抵抗(標準風量の時)のみを計算して機外抵抗としてご使用ください。
 (注) 2. 次のような場合には、特殊形として“静圧増加形”を製作しておりますのでお問い合わせください。

- ① ダクトなどによる機外抵抗が大きい場合
 (静圧増加形は機外抵抗20Paまで標準能力を確保できます。)
- ② 温風の到達距離を大きくしたい場合
- ③ 蒸気圧力が高い場合

主要営業品目

●空調用機器

鑄鉄製前田ボイラ (MF・RK)
鑄鉄製前田真空式温水ヒータ (MFV・RKV)
鑄鉄製前田無圧開放式温水ヒータ (RMO)
鋼板製前田温水ボイラ (MS・MST)
鋼板製前田無圧開放式温水ヒータ (MSH)
ステンレス製前田貯湯形無圧開放式温水ヒータ (MEF)
ガス温水ヒータ (コンデック)
浴槽循環ろ過装置 (バスバック)
前田オイルバーナ
前田ガスバーナ
前田真空給水ポンプ
前田凝縮水ポンプ
前田高性能熱交換器
前田貯湯槽
前田ファンコンベクタ
鑄鉄放熱器
排煙濃度計

●産業用機器

前田多管式貫流蒸気ボイラ (SAC・SAJ)
前田液相熱媒ヒータ (HC)
前田フライオイルヒータ
前田フライオイル熱交換器
前田タビレント熱交換器
 多管円筒形熱交換器
 廃ガス温水熱交換器 (THW)
 廃ガス空気熱交換器 (THC)
 三重管式熱交換器 (TR)
マクロス超音波洗浄機



株式会社 前田鉄工所

<https://www.maedatekkou.co.jp>

本社	〒382-8555	長野県須坂市大字豊丘1385-1	Tel 026-246-7301(代)	Fax 026-246-7335
営業本部	〒120-0023	東京都足立区千住曙町33-1	Tel 03-3879-1207(代)	Fax 03-3879-1243
産業営業部	〒120-0023	東京都足立区千住曙町33-1	Tel 03-3879-1205(代)	Fax 03-3879-1241
東京営業部	〒120-0023	東京都足立区千住曙町33-1	Tel 03-3879-1206(代)	Fax 03-3879-1242
テクノ関東営業所	〒120-0023	東京都足立区千住曙町35-7	Tel 03-3881-1105(代)	Fax 03-5244-7153
札幌営業所	〒060-0002	札幌市中央区北2条西2-1-1 (ハクオウビル)	Tel 011-261-2428(代)	Fax 011-209-0625
仙台営業所	〒980-0014	仙台市青葉区本町1-11-1 (HF仙台北町ビルディング)	Tel 022-261-7381(代)	Fax 022-216-4454
長野営業所	〒381-0014	長野市北尾張部105-1	Tel 026-243-3443(代)	Fax 026-251-0393
金沢出張所	〒920-0847	金沢市堀川町8-20 (第一直江ビル)	Tel 076-223-2846	Fax 076-223-3231
名古屋営業所	〒460-0003	名古屋市中区錦3-5-27 (錦中央ビル)	Tel 052-961-1891(代)	Fax 052-950-1588
大阪営業所	〒530-0047	大阪市北区西天満3-6-28 (オクタス西天満ビル)	Tel 06-6484-9170(代)	Fax 06-6484-9601
長野工場	〒382-8555	長野県須坂市大字豊丘1385-1	Tel 026-246-7303(代)	Fax 026-246-7335